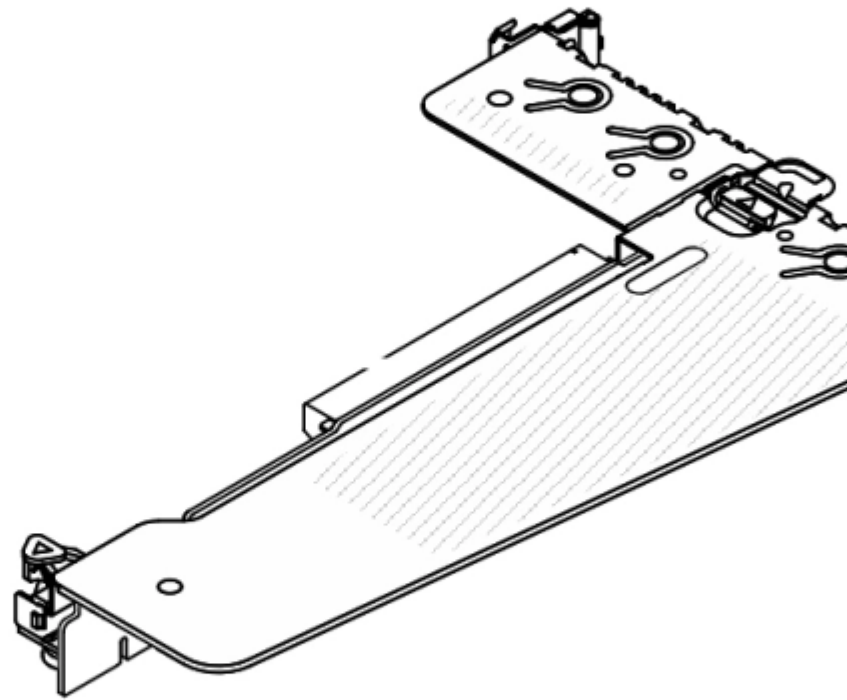




Todo lo que necesitas en tecnología y productos de cómputo.



www.mcashop.mx



Tarjeta riser Lenovo ThinkSystem 4XH7A83845 PCIe 5.0 x16 Plata

Tarjeta riser Lenovo 4XH7A83845 con dos ranuras de expansión mediante interfaz PCI Express 5.0 x16 de perfil bajo estándar para servidores ThinkSystem SR630 V3 y SR645 V3 en color Plata.
SKU: 4XH7A83845

Información Técnica

- Marca: **Lenovo**
- Conector: **2 PCI Express 5.0 x16**
- Peso: **0.51 kg**
- Montaje en rack: **Sí**
- Factor de forma: **LP+LP**
- Tipo: **Tarjeta riser PCIe**
- Compatibilidad: **ThinkSystem SR630 V3, ThinkSystem SR645 V3**

Aspectos destacados

La tarjeta riser Lenovo 4XH7A83845 es un componente de expansión diseñado para aumentar las capacidades de entrada y salida en servidores de alta densidad. Su función técnica es orientar las tarjetas adicionales de forma paralela a la placa base para ajustarse al espacio limitado de un bastidor de una unidad, manteniendo la integridad de la señal a velocidades Gen5. Facilita la personalización del hardware interno mediante una integración modular que optimiza el flujo de aire. Es la solución ideal para administradores de sistemas que requieren implementar redes de alto rendimiento.

Especificaciones

Puertos e Interfaces

Conector: **2 PCI Express 5.0 x16**

Peso y dimensiones

Peso: **0.51 kg**

Otras características

Montaje en rack: **Sí**

Factor de forma: **LP+LP**

Características

Tipo: **Tarjeta riser PCIe**

Compatibilidad: **ThinkSystem SR630 V3, ThinkSystem SR645 V3**

Link: <https://mcashop.mx/index.php/producto/720494/tarjeta-riser-lenovo-thinksystem-4xh7a83845-pcie-50-x16-plata>

Nota importante: Este documento no debe usarse como única referencia para decidir si el producto es el adecuado o confiable para un uso específico.