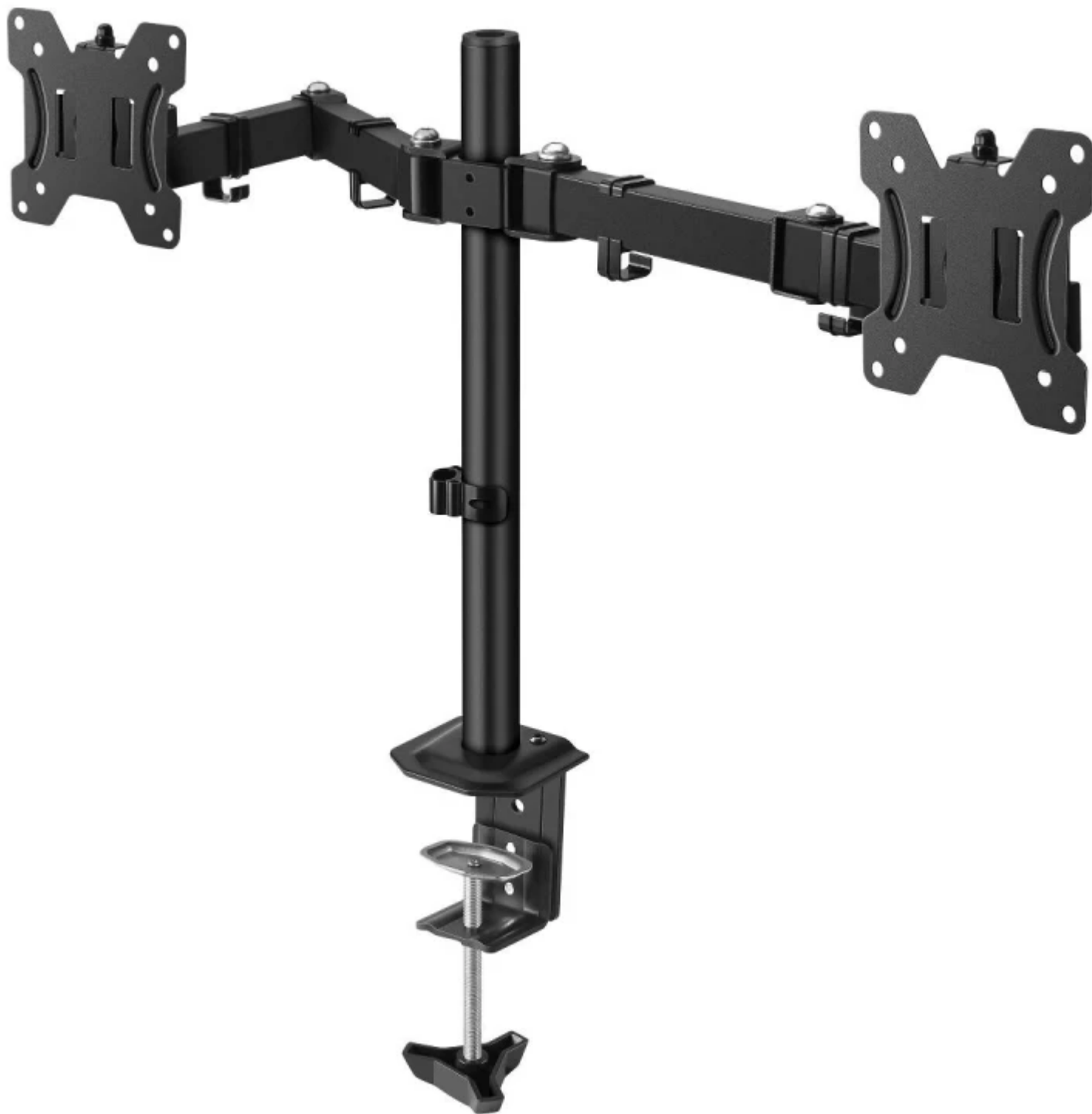


Todo lo que necesitas en tecnología y productos de cómputo.



www.mcashop.mx



Steren STV-215 soporte para pantalla plana 81.3 cm (32") Escritorio Negro

Steren STV-215, 8 kg, 81.3 cm (32"), 75 x 75 mm, 100 x 100 mm, Negro
SKU: STV-215

Información Técnica

- Marca: **Steren**
- Capacidad máxima de peso: **8 kg**
- Número de pantallas soportadas: **2**
- Tamaño máximo de pantalla: **81.3 cm (32")**
- Tipo de montaje: **Escritorio**
- Montaje VESA mínimo: **75 x 75 mm**
- Montaje VESA máximo: **100 x 100 mm**
- Color del producto: **Negro**

Aspectos destacados

Con este soporte de movimiento total, arma tu espacio de trabajo o entretenimiento, y coloca dos pantallas de hasta 32 pulgadas en la posición óptima.

Brazos: Tiene brazos gemelos de doble articulación, para lograr el ángulo de visión más cómodo.

Ajuste de inclinación: Si lo requieres, la base que sujeta la pantalla se puede inclinar al frente 30° y hacia arriba 90°, para lograr que se acomode aún mejor.

Ajuste de altura: Su columna principal te permite colocar los monitores a la altura que desees, siendo su máxima de 40 cm

Estándar VESA: Sus orificios de montaje lo hacen compatible con la mayoría de las marcas de monitores de hasta 32" en el mercado.

Material: Está totalmente fabricado con acero al bajo carbón que le da gran resistencia. Soporta un peso de hasta 8 kg e incluye todos los accesorios de instalación necesarios.

Especificaciones

Montaje

Capacidad máxima de peso: **8 kg**

Número de pantallas soportadas: **2**

Tamaño máximo de pantalla: **81.3 cm (32")**

Tipo de montaje: **Escritorio**

Montaje VESA mínimo: **75 x 75 mm**

Montaje VESA máximo: **100 x 100 mm**

Ergonomía

Tipo de ajuste de altura: **Manual**

Ajuste de la inclinación: **Si**

Diseño

Material de la cubierta: **Acero**

Color del producto: **Negro**

Link: <https://mcashop.mx/producto/606342/steren-stv-215-soporte-para-pantalla-plana-813-cm-32-escritorio-negro>

Nota importante: Este documento no debe usarse como única referencia para decidir si el producto es el adecuado o confiable para un uso específico.