

de OptiPlex 3000

Guía de instalación de la antena

Notas, precauciones y advertencias

 **NOTA:** NOTE indica información importante que lo ayuda a hacer un mejor uso de su producto.

 **PRECAUCIÓN: CAUTION** indica la posibilidad de daños en el hardware o la pérdida de datos y le informa cómo evitar el problema.




 **AVISO: WARNING** indica la posibilidad de daños en la propiedad, lesiones personales o la muerte.

Tabla de contenido

Capítulo 1: Antes de empezar	4
Capítulo 2: Herramientas recomendadas	5
Capítulo 3: Antena de torre OptiPlex	6
Capítulo 4: Antena de factor de forma pequeño OptiPlex	8
Capítulo 5: Microantena OptiPlex	10
Capítulo 6: Colocación de la antena	12
Capítulo 7: Antena de SMA	14
Capítulo 8: Obtención de ayuda	15
Cómo ponerse en contacto con Dell.....	15

Antes de empezar

Pasos

1. Guarde y cierre todos los archivos abiertos y salga de todas las aplicaciones abiertas.
2. Apague el sistema: haga clic en **Inicio** >  **Encender** > **Apagar**.
 **NOTA:** Si utiliza un sistema operativo Linux, consulte la documentación del sistema operativo para conocer las instrucciones de apagado.
3. Desconecte el sistema y todos los dispositivos conectados de los enchufes.
4. Desconecte todos los dispositivos de red y periféricos conectados, como el teclado, el mouse y el monitor, del sistema.
 **PRECAUCIÓN:** Para desconectar un cable de red, desconéctelo primero del sistema y, a continuación, del dispositivo de red.
5. Si está instalando la unidad del sistema o el adaptador en el monitor, realice lo siguiente:
 - a. Desconecte la alimentación y todos los cables de pantalla del monitor.
 - b. Quite la base del monitor y coloque el monitor en una superficie limpia y suave.

Herramientas recomendadas

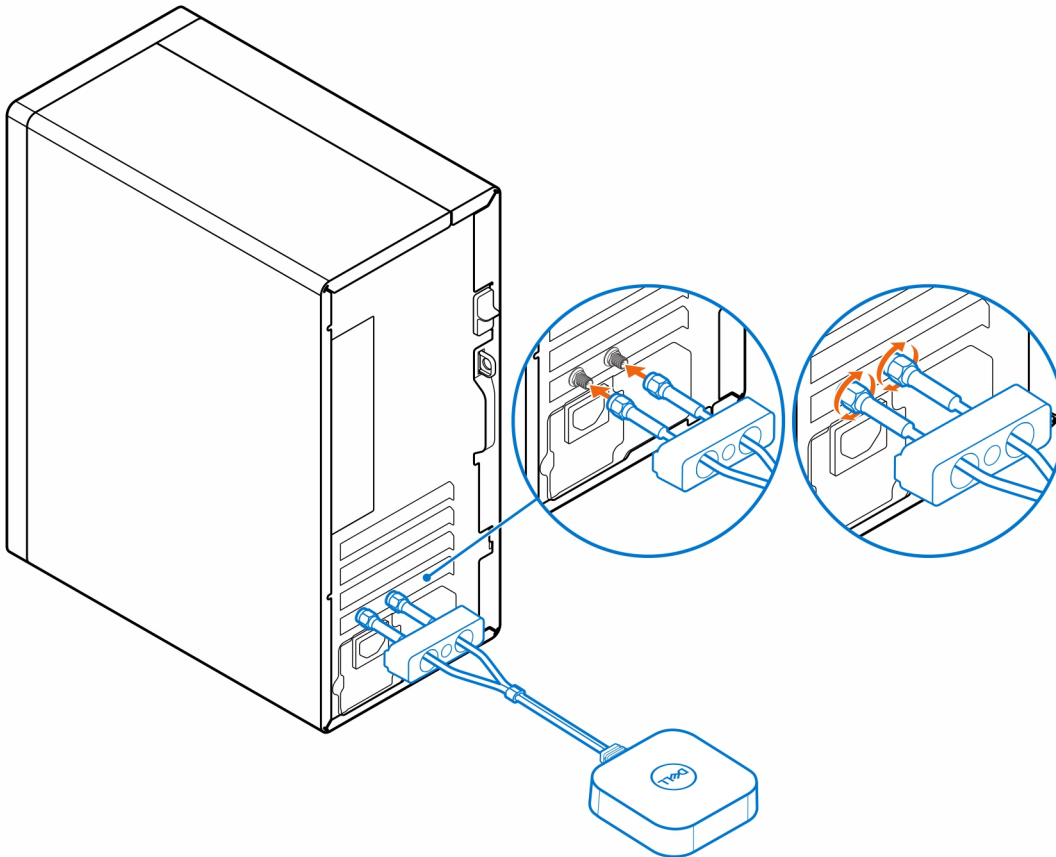
Los procedimientos de este documento podrían requerir el uso de la siguiente herramienta:

- Destornillador Phillips n.º 2

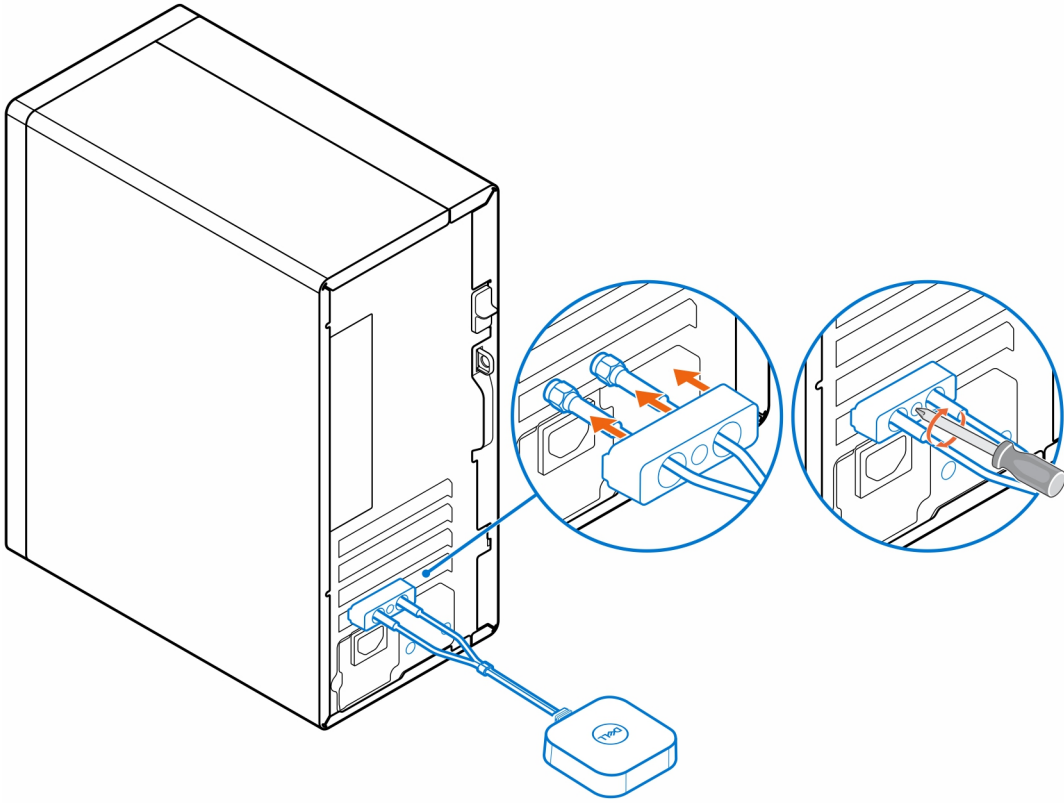
Antena de torre OptiPlex

Pasos

1. Siga las instrucciones que se indican en [Antes de comenzar](#).
2. Alinee y conecte los cables de la antena a los conectores SMA del chasis.
3. Ajuste los pernos para fijar los cables de la antena a los conectores SMA en el chasis.



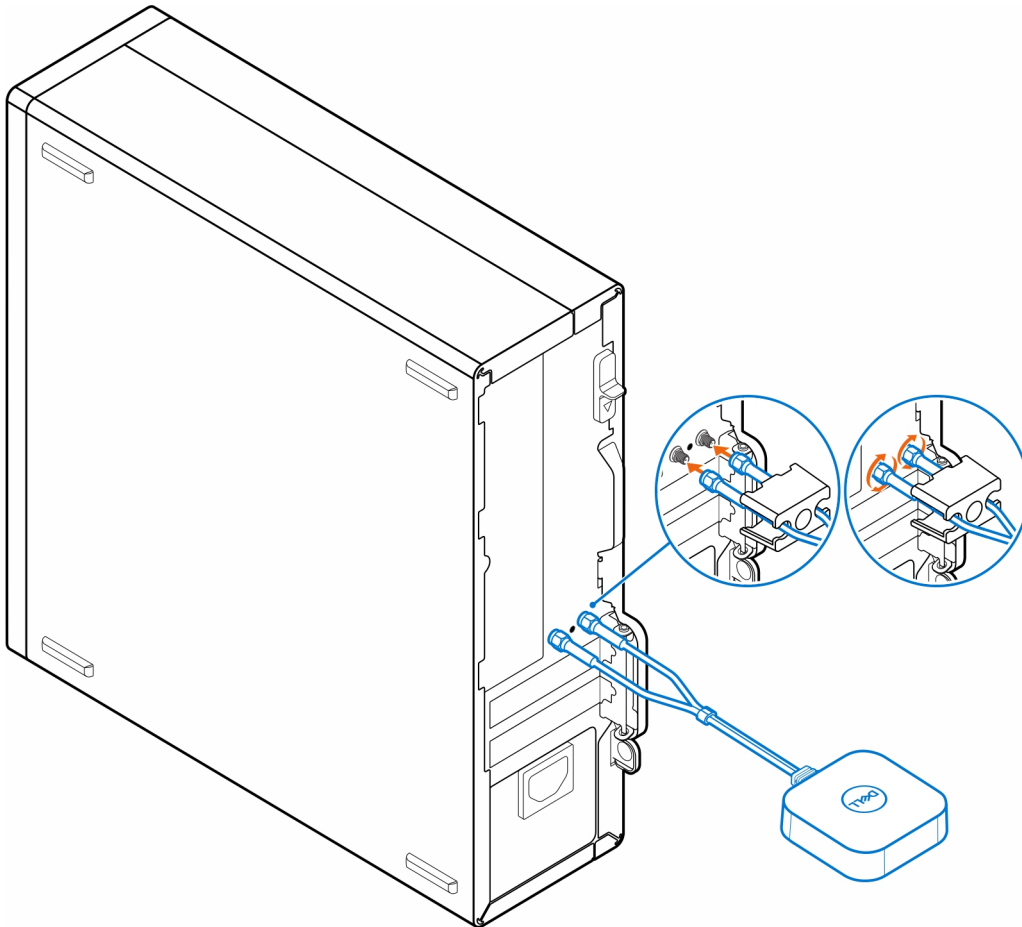
4. Deslice la cubierta de SMA a lo largo de los cables de la antena.
5. Alinee las pestañas de la cubierta de SMA con las ranuras del chasis.
6. Empuje la cubierta de SMA hacia el chasis hasta que quede encajado.
7. Ajuste el tornillo cautivo para fijar la cubierta SMA al chasis.



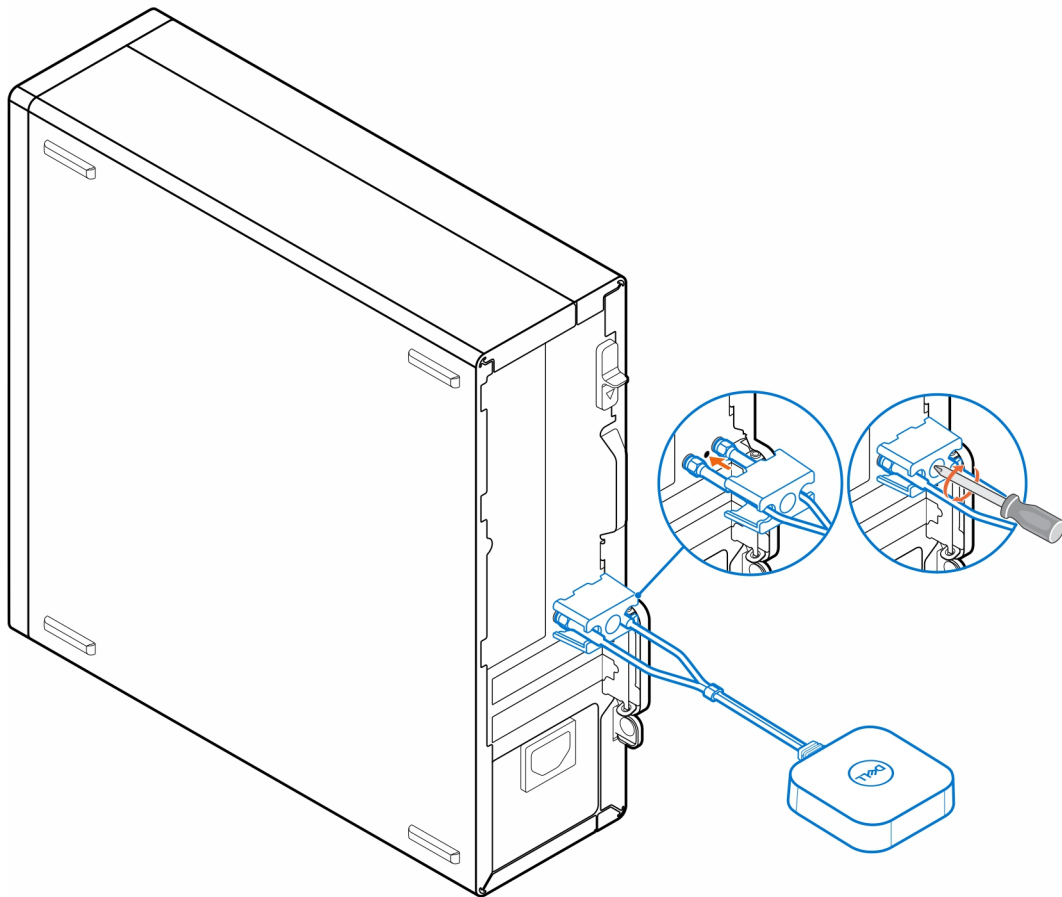
Antena de factor de forma pequeño OptiPlex

Pasos

1. Siga las instrucciones que se indican en [Antes de comenzar](#).
2. Alinee y conecte los cables de la antena a los conectores SMA del chasis.
3. Ajuste los pernos para fijar los cables de la antena a los conectores SMA en el chasis.



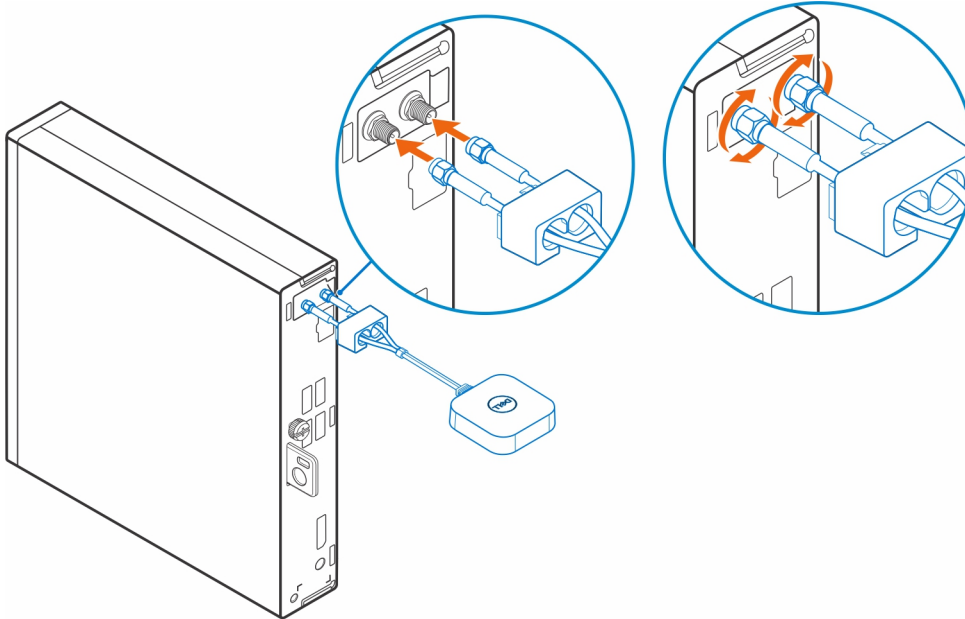
4. Deslice la cubierta de SMA a lo largo de los cables de la antena.
5. Alinee las pestañas de la cubierta de SMA con las ranuras del chasis.
6. Empuje la cubierta de SMA hacia el chasis hasta que quede encajado.
7. Ajuste el tornillo cautivo para fijar la cubierta SMA al chasis.



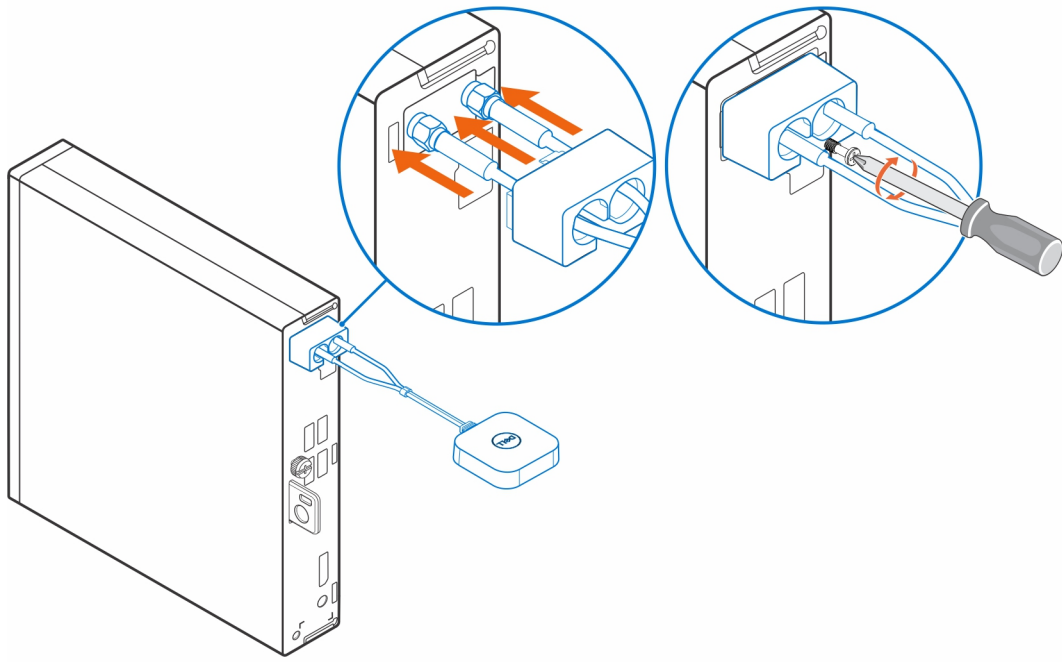
Microantena OptiPlex

Pasos

1. Siga las instrucciones que se indican en [Antes de comenzar](#).
2. Alinee y conecte los cables de la antena a los conectores SMA del chasis.
3. Ajuste los pernos para fijar los cables de la antena a los conectores SMA en el chasis.

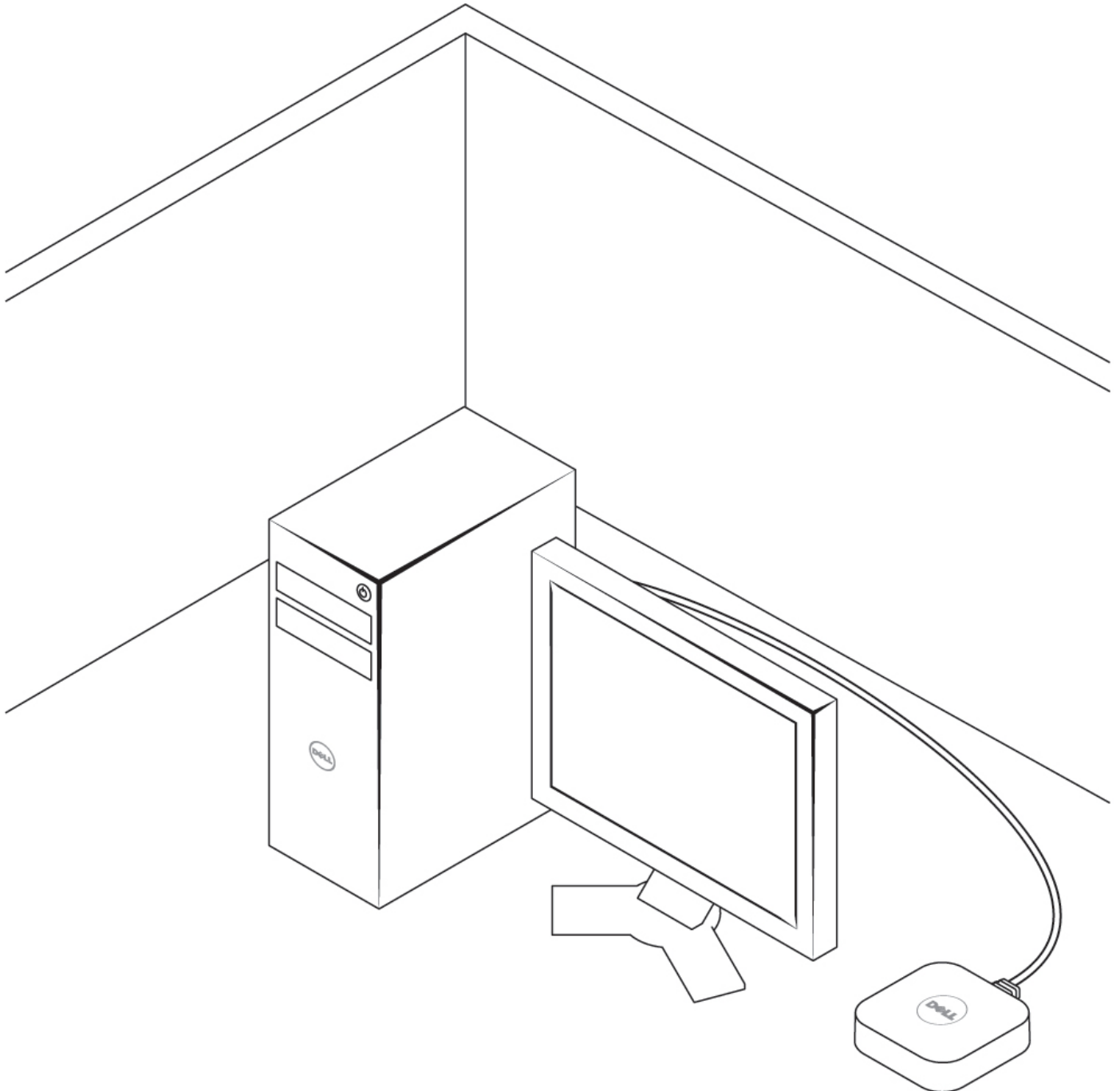


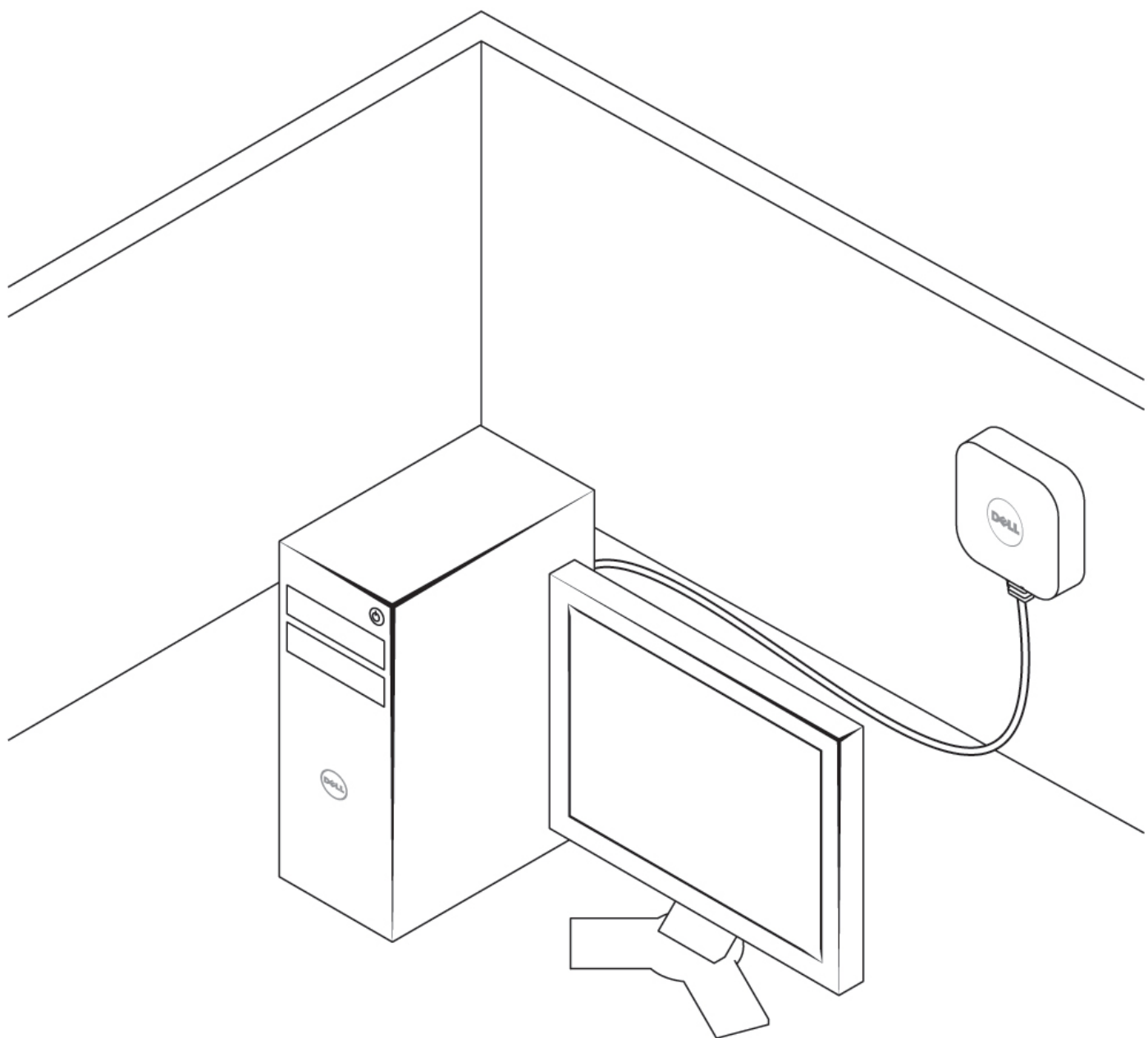
4. Deslice la cubierta de SMA a lo largo de los cables de la antena.
5. Alinee las pestañas de la cubierta de SMA con las ranuras del chasis.
6. Empuje la cubierta de SMA hacia el chasis hasta que quede encajado.
7. Ajuste el tornillo cautivo para fijar la cubierta SMA al chasis.



Colocación de la antena

Coloque la antena en una ubicación adecuada.





Antena de SMA

Para conocer los procedimientos de instalación y extracción de la antena SMA, busque el Manual de servicio del OptiPlex 3000 en www.dell.com/support.

Obtención de ayuda

Cómo ponerse en contacto con Dell

Requisitos previos

 **NOTA:** Si no tiene una conexión a Internet activa, puede encontrar información de contacto en su factura de compra, en su albarán de entrega, en su recibo o en el catálogo de productos Dell.

Sobre esta tarea

Dell proporciona varias opciones de servicio y asistencia en línea y por teléfono. La disponibilidad varía según el país y el producto y es posible que algunos de los servicios no estén disponibles en su área. Si desea ponerse en contacto con Dell para tratar cuestiones relacionadas con las ventas, el soporte técnico o el servicio al cliente, realice lo siguiente:

Pasos

1. Vaya a **Dell.com/support**.
2. Seleccione la categoría de soporte.
3. Seleccione su país o región en la lista desplegable **Elija un país o región** que aparece al final de la página.
4. Seleccione el enlace de servicio o asistencia apropiado en función de sus necesidades.