

indica che il prodotto non va trattato come un rifiuto domestico.
In ottemperanza alla Direttiva UE 2012/19/EU sui rifiuti di
apparecchiature elettriche ed elettroniche (RAEE), questa prodotto

elettrico non deve essere smaltito come rifiuto municipale misto.
Si prega di smaltire il prodotto riportandolo al punto vendita o al
punto di raccolta municipale locale per un opportuno riciclaggio.

WARRANTY AT: | GARANTIE BEL: | GARANTIA EN: | GARANTIE Ä: | GWARANCJA NA: | GARANZIA A:
manhattanproducts.com

EN MÉXICO: Póliza de Garantía Manhattan — Datos del importador y responsable ante el consumidor IC Intracom México, S.A.P.I. de C.V. • Av. Interceptor Poniente # 73, Col. Parque Industrial La Joya, Cuautitlán Izcalli, Estado de México, C.P. 54730, México. • Tel. (55) 1500-4500
• La presente garantía cubre los siguientes productos contra cualquier defecto de fabricación en sus materiales y mano de obra. — A) Garantizamos los productos de limpieza, aire comprimido y consumibles, por 60 días a partir de la fecha de entrega, o por el tiempo en que se agote totalmente su contenido por su propia función de uso, lo que suceda primero. B) Garantizamos los productos con partes móviles por 3 años. C) Garantizamos los demás productos por 5 años (productos sin partes móviles), bajo las siguientes condiciones: 1. Todos los productos a que se refiere esta garantía, ampara su cambio físico, sin ningún cargo para el consumidor. 2. El comercializador no tiene talleres de servicio, debido a que los productos que se garantizan no cuentan con reparaciones, ni refacciones, ya que su garantía es de cambio físico. 3. La garantía cubre exclusivamente aquellas partes, equipos o sub-ensambles que hayan sido instalados de fábrica y no incluye en ningún caso el equipo adicional o cualesquiera que hayan sido adicionados al mismo por el usuario o distribuidor. • Para hacer efectiva esta garantía bastará con presentar el producto al distribuidor en el domicilio donde fue adquirido o en el domicilio de IC Intracom México, S.A.P.I. de C.V., junto con los accesorios contenidos en su empaque, acompañado de su póliza debidamente llenada y sellada por la casa vendedora (indispensable el sello y fecha de compra) donde lo adquirió, o bien, la factura o ticket de compra original donde se mencione claramente el modelo, número de serie (cuando aplique) y fecha de adquisición. Esta garantía no es válida en los siguientes casos: Si el producto se hubiese utilizado en condiciones distintas a las normales; si el producto no ha sido operado conforme a los instructivos de uso; o si el producto ha sido alterado o tratado de ser reparado por el consumidor o terceras personas.

REGULATORY STATEMENTS FCC Class B

This equipment has been tested and found to comply with the limits for a Class B digital device, pursuant to Part 15 of Federal Communications Commission (FCC) Rules. These limits are designed to provide reasonable protection against harmful interference in a residential installation. This equipment generates, uses and can radiate radio frequency energy, and if not installed and used in accordance with the instructions may cause harmful interference to radio communications. However, there is no guarantee that interference will not occur in a particular installation. If this equipment does cause harmful interference to radio or television reception, which can be determined by turning the equipment off and on, try to correct the interference by one or more of the following measures: reorient or relocate the receiving antenna; increase the separation between the equipment and the receiver; connect the equipment to an outlet on a circuit different from the receiver; or consult the dealer or an experienced radio/TV technician for help.

CE/UKCA

ENGLISH : This device complies with the requirements of CE 2014/30/EU (UKCA Electromagnetic Compatibility Regulations 2016) and / or 2014/35/EU (UKCA Electrical Equipment [Safety] Regulations 2016). The Declaration of Conformity for is available at:

DEUTSCH : Dieses Gerät entspricht der CE 2014/30/EU und / oder 2014/35/EU. Die Konformitätserklärung für dieses Produkt finden Sie unter:

ESPAÑOL : Este dispositivo cumple con los requerimientos de CE 2014/30/EU y / o 2014/35/EU. La declaración de conformidad esta disponible en:

FRANÇAIS : Cet appareil satisfait aux exigences de CE 2014/30/EU et / ou 2014/35/EU. La Déclaration de Conformité est disponible à:

POLSKI : Urządzenie spełnia wymagania CE 2014/30/EU i / lub 2014/35/EU. Deklaracja zgodności dostępna jest na stronie internetowej producenta:

ITALIANO : Questo dispositivo è conforme alla CE 2014/30/EU e / o 2014/35/EU. La dichiarazione di conformità è disponibile al:
support.manhattanproducts.com/barcode/168403



North & South America
IC Intracom Americas
550 Commerce Blvd.
Oldsmar, FL 34677, USA

Asia & Africa
IC Intracom Asia
4-F, No. 77, Sec. 1, Xintai 5th Rd.
Xizhi Dist., New Taipei City 221, Taiwan

Europe
IC Intracom Europe
Löhbacher Str. 7
D-58553 Halver, Germany

All trademarks and trade names are the property of their respective owners. © IC Intracom. All rights reserved.
Manhattan is a trademark of IC Intracom, registered in the U.S. and other countries.

7-Port USB 3.2 Gen 1 Type-A Hub Instructions

Model 168403



Important: Read before use. • Importante: Leer antes de usar.

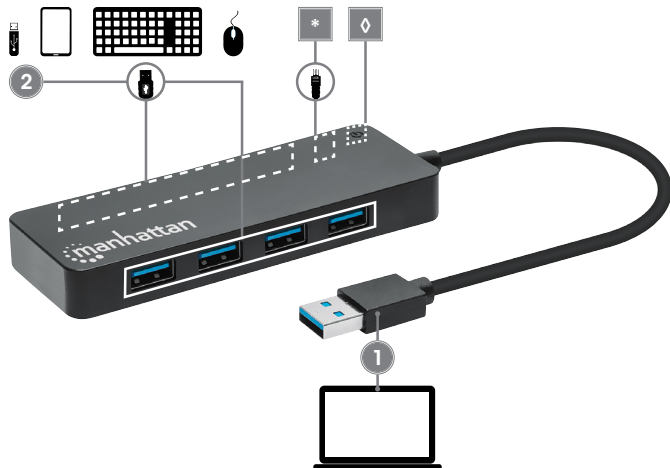


For additional benefits:

Scan to
register your
product warranty



or go to: register.manhattanproducts.com/r/168403



ENGLISH

Plug and play for fast and easy setup – no driver download required.

* If additional power is needed, use a USB power adapter (Micro-USB power input: 10 W [5.0 V at 2.0 A] max.).

◇ LED power indicator.

For specifications, go to manhattanproducts.com. Register your product at register.manhattanproducts.com/r/168403 or scan the QR code on the cover.

DEUTSCH

Plug-and-Play für schnelle und einfache Einrichtung - kein Treiber-Download erforderlich.

* Bei zusätzlichem Strombedarf, schließen Sie ein USB-Netzteil an (Micro USB Leistungsaufnahme: 10 W [5,0 V bei 2,0 A] max.).

◇ LED-Stromanzeige.

Die Spezifikationen finden Sie auf manhattanproducts.com. Registrieren Sie Ihr Produkt auf register.manhattanproducts.com/r/168403 oder scannen Sie den QR-Code auf dem Deckblatt.

ESPAÑOL

Plug and play - dispositivo listo para usar con una configuración rápida y fácil, no se requiere descarga de controladores.

* Si necesita energía adicional, use un adaptador de corriente USB (Entrada de energía Micro-USB: 10 W [5,0 V a 2,0 A] máx.).

◇ LED indicador de energía.

Para especificaciones, visite manhattanproducts.com. Registre el producto en register.manhattanproducts.com/r/168403 o escanee el código QR en la cubierta.

FRANÇAIS

Plug and play pour une installation rapide et facile - pas de téléchargement de pilote nécessaire.

* Si nécessaire, utilisez un adaptateur d'alimentation USB (entrée d'alimentation micro USB: 10 W [5,0 V à 2,0 A] máx.).

◇ DEL indicateur d'alimentation.

Vous trouvez les spécifications sur manhattanproducts.com. Enregistrez votre produit sur register.manhattanproducts.com/r/168403 ou scannez le code QR figurant sur la couverture.

POLSKI

Funkcja Plug and play zapewnia szybką i łatwą konfigurację – nie wymaga pobierania sterowników.

* Jeśli potrzebne jest dodatkowe zasilanie, zastosuj Zasilacz USB (Port wejściowy Micro-USB: 10 W [5,0 V przy 2,0 A] maks.).

◇ Diodowa sygnalizacja obecności napięcia.

Pełną specyfikację produktu znajdziecie Państwo na stronie manhattanproducts.com. Zarejestruj produkt na register.manhattanproducts.com/r/168403 lub zeskanuj znajdujący się na pokrywie kod QR.

ITALIANO

Plug and play per un'impostazione semplice e veloce - non è necessario scaricare il driver.

* Se è necessaria energia supplementare, utilizzare un adattatore di alimentazione USB (Alimentazione ingresso Micro-USB: 10 W [5,0 V a 2,0 A] max.).

◇ Indicatore LED di alimentazione.

Per ulteriori specifiche, visita il sito manhattanproducts.com. Registra il tuo prodotto su register.manhattanproducts.com/r/168403 o scansiona il codice QR presente sulla copertina.

WASTE ELECTRICAL & ELECTRONIC EQUIPMENT

Disposal of Electric and Electronic Equipment (applicable in the E.U. and other European countries with separate collection systems)

ENGLISH: This symbol on the product or its packaging means that this product must not be treated as unsorted household waste. In accordance with EU Directive 2012/19/EU on Waste

Electrical and Electronic Equipment (WEEE), this electrical product must be disposed of in accordance with the user's local regulations for electrical or electronic waste. Please dispose of this product by returning it to your local point of sale or recycling pickup point in your municipality.

DEUTSCH: Dieses auf dem Produkt oder der Verpackung angebrachte Symbol zeigt an, dass dieses Produkt nicht mit dem Hausmüll entsorgt werden darf. In Übereinstimmung mit der Richtlinie 2012/19/EU des Europäischen Parlaments und des Rates über Elektro- und Elektronik-Altgeräte (WEEE) darf dieses Elektrogerät nicht im normalen Hausmüll oder dem Gelben Sack entsorgt werden. Wenn Sie dieses Produkt entsorgen möchten, bringen Sie es bitte zur Verkaufsstelle zurück oder zum Recycling-Sammelpunkt Ihrer Gemeinde.

ESPAÑOL: Este símbolo en el producto o su embalaje indica que el producto no debe tratarse como residuo doméstico. De conformidad con la Directiva 2012/19/EU de la UE sobre residuos de aparatos eléctricos y electrónicos (RAEE), este producto eléctrico

no puede desecharse se con el resto de residuos no clasificados. Deshágase de este producto devolviéndolo a su punto de venta o a un punto de recolección municipal para su reciclaje.

FRANÇAIS: Ce symbole sur le produit ou son emballage signifie que ce produit ne doit pas être traité comme un déchet ménager. Conformément à la Directive 2012/19/EU sur les déchets d'équipements électriques et électroniques (DEEE), ce produit électrique ne doit en aucun cas être mis au rebut sous forme de déchet municipal non trié. Veuillez vous débarrasser de ce produit en le renvoyant à son point de vente ou au point de ramassage local dans votre municipalité, à des fins de recyclage.

POLSKI: Jeśli na produkcie lub jego opakowaniu umieszczono ten symbol, wówczas w czasie utylizacji nie wolno wyrzucać tego produktu wraz z odpadami komunalnymi. Zgodnie z Dyrektywą Nr 2012/19/EU w sprawie użytego sprzętu elektrycznego i elektronicznego (WEEE), niniejszego produktu elektrycznego nie wolno usuwać jako nie posortowanego odpadu komunalnego. Prosimy o usunięcie niniejszego produktu poprzez jego zwrot do punktu zakupu lub oddanie do miejscowego komunalnego punktu zbiórki odpadów przeznaczonych do recyklingu.

ITALIANO: Questo simbolo sui prodotto o sulla relativa confezione