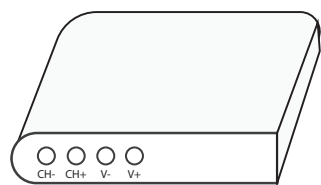


DECODIFICADOR DE TV DIGITAL PARA CANALES HD

208-900



0719A

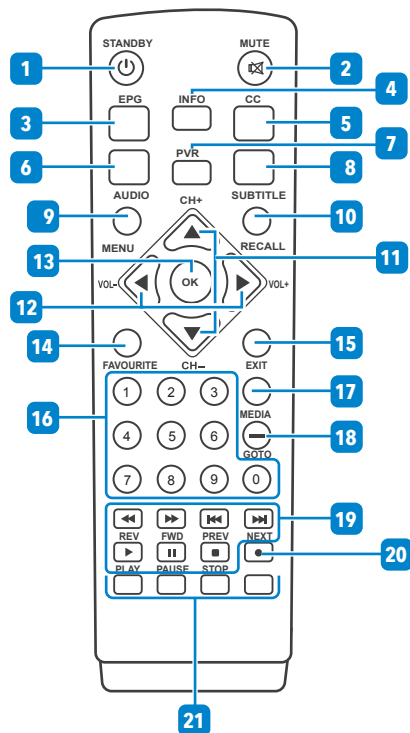
IMPORTANTE

Antes de utilizar el producto, lee cuidadosamente esta guía rápida para evitar cualquier mal funcionamiento. La información que se muestra en esta guía rápida sirve únicamente como referencia sobre el producto. Debido a actualizaciones pueden existir diferencias. Consulta nuestra página web www.steren.com para obtener la versión más reciente de esta guía rápida.

PRECAUCIONES

- Este producto no se destina para utilizarse por personas (incluyendo niños), cuyas capacidades físicas, sensoriales o mentales sean diferentes o estén reducidas, o carezcan de experiencia o conocimiento.
- Los niños deben supervisarse para asegurar que no empleen el producto como juguete
- Apaga el decodificador antes de insertar o extraer video / audio, cables, o si produce ruidos indeseados.
- La recepción de canales está sujeta a la región y el lugar donde se instale el decodificador; la señal puede verse afectada por la topografía, objetos y el clima.
- Debido a que las señales digitales son direccionales podrían ocurrir dificultades en la recepción, si la imagen queda fija o se distorsiona debes reorientar la antena.

FUNCIONES DEL CONTROL REMOTO

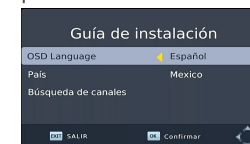


1. Activar / desactivar modo de espera
2. Activar / desactivar sonido
3. Guía de programación
4. Información general del canal
5. Activar CC (Closed Caption)
6. Seleccionar salida de audio (Estéreo/ mono/ izquierda/ derecha)
7. Seleccionar grabaciones previas
8. Estado actual de los subtítulos
9. Menú principal
10. Regresar al canal sintonizado previamente
11. Canal siguiente / Canal anterior
12. Aumentar / disminuir volumen
13. Confirmar selección / Lista de canales
14. Lista de canales favoritos
15. Salir
16. Teclas numéricas (selección directa de canal)
17. Acceso multimedia y guion para selección directa de canales (ej. 1-1)
18. Sin función
19. Teclas de reproducción de grabaciones (regresar o adelantar rápidamente / ir a la grabación siguiente o anterior / iniciar, pausar o detener)
20. Iniciar grabación (debe haber una USB insertada)
21. Teclas multimedia*
 - Botón verde → Cambiar resolución HDMI (480p / 720p / 1080i)
 - Botón rojo → Funciones secundarias
 - Botón amarillo → Relación de imagen
 - Botón azul → Programación de eventos

El control remoto utiliza dos baterías "AAA"; colóquelas en el compartimento con la polaridad como se indica en la serigrafía.

CÓMO SINTONIZAR CANALES

Al encender por primera vez el decodificador aparecerá la pantalla con la Guía de instalación. Utilice los botones ▲▼ del control remoto para desplazarse hasta la opción **Búsqueda de canales** y presione **OK** para comenzar la sintonización.



Una vez finalizada la búsqueda, aparecerá una pantalla con el número de canales de TV y Radio encontrados; presione **OK** para continuar.



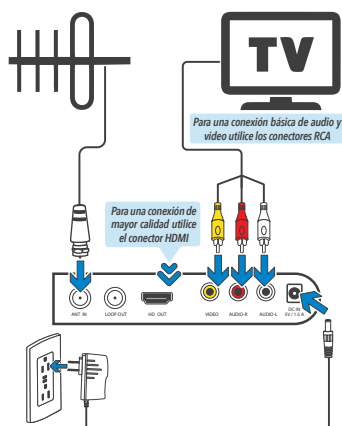
¡Listo!



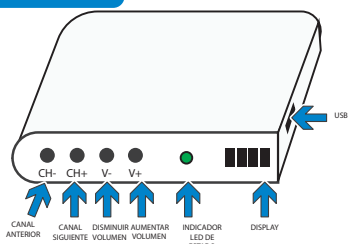
En caso de que no pueda encontrar canales o desee realizar la búsqueda nuevamente, presione el botón **MENU**. Utilice los botones ◀▶ para desplazarse entre los submenús hasta seleccionar **Búsqueda de canales**. Luego, desplácese hasta la opción **Búsqueda automática**, presione **OK**, y espere hasta que finalice la búsqueda.



CONEXIONES



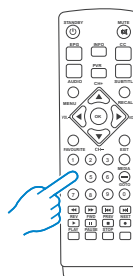
DESCRIPCIÓN



CÓMO CAMBIAR LOS CANALES

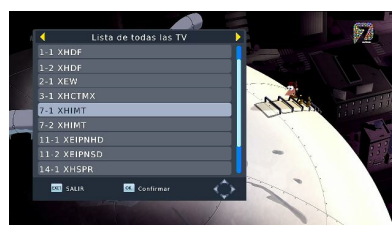
OPCIÓN 1

Siempre se visualizará en la pantalla el último canal sintonizado; si desea cambiar el canal utilice los botones del control remoto (0-9) para seleccionarlo directamente.



OPCIÓN 2

Presione **OK** para ver los canales disponibles y utilice los botones ▲▼ para desplazarse y ellos; presione **OK** para seleccionar alguno y luego nuevamente **OK** para confirmar.



ESPECIFICACIONES

Las especificaciones pueden cambiar sin previo aviso.

- Alimentación: 5 V --- 1 A
- Resolución: 480p / 720p / 1080i en HDTV - 480i en SDTV
- Impedancia de entrada: 75 Ohms
- Ancho de banda: 6 MHz
- Temp. operación: 0° a 40 °C (+32° a 104 °F)
- Humedad: 20 % a 90 % no condensada
- Temperatura de almacenamiento: -20 a 60 °C (20 a 140 °F)
- Señal de audio MPEG-1 (capa I y II)
- Relación de muestra: 32 kHz, 44,1 kHz, 48 kHz
- Salida de audio estéreo: 2 Vpp ± 10%
- Señal de video MPEG-2
- Compuesto (CVBS): NTSC, 480i
- Nivel CVBS: 1Vpp ± 10%
- Convertidor de voltaje:
- Entrada: 100 - 240 V ~ 60/50 Hz 0,5 A
- Salida: 5 V --- 1 A

Control remoto:
Alimentación: 3 V --- (2 x AAA)

GARANTÍA

Producto: Decodificador de TV digital terrestre para canales de alta definición HDTV y SDTV
Modelo: 208-900
Marca: Steren

Esta póliza garantiza el producto por el término de un año en todos sus componentes y mano de obra, contra cualquier defecto de fabricación y funcionamiento, a partir de la fecha de entrega.

CONDICIONES

- Para hacer efectiva la garantía, presente esta póliza, o factura, o comprobante de compra y el producto, en donde fue adquirido o en Electrónica Steren S.A. de C.V.
- Electrónica Steren S.A. de C.V. se compromete a reparar el producto en caso de estar defectuoso sin ningún cargo al consumidor. Los gastos de transporte serán cubiertos por el proveedor.
- El tiempo de reparación en ningún caso será mayor a 30 días, contados a partir de la recepción del producto en cualquiera de los sitios donde pueda hacerse efectiva la garantía.
- El lugar donde puede adquirir partes, componentes, consumibles y accesorios, así como hacer válida esta garantía es en cualquiera de las direcciones mencionadas posteriormente.

ESTA PÓLIZA NO SE HARÁ EFECTIVA EN LOS SIGUIENTES CASOS:

- Cuando el producto ha sido utilizado en condiciones distintas a las normales.
- Cuando el producto no ha sido operado de acuerdo con el instructivo de uso.
- Cuando el producto ha sido alterado o reparado por personal no autorizado por Electrónica Steren S.A. de C.V. El consumidor podrá solicitar que se haga efectiva la garantía ante la propia casa comercial donde adquirió el producto. Si la presente garantía se extraviara, el consumidor puede recurrir a su proveedor para que le expida otra póliza, previa presentación de la nota de compra o factura respectiva.

DATOS DEL DISTRIBUIDOR

Nombre del Distribuidor _____
Domicilio _____
Número de serie _____
Fecha de entrega _____

ELECTRÓNICA STEREN S.A. DE C.V.
Biólogo Maximino Martínez No. 3408, San Salvador Xochimanca, Del. Azcapotzalco Ciudad de México 02870, RFC: EST850628-K51

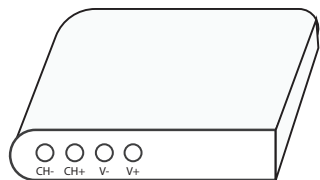
STEREN PRODUCTO EMPACADO S.A. DE C.V.
Autopista México-Querétaro. Km 26.5 Sin número, Nave Industrial 3-A, Col. Lomas de Boylures, Tlalhepantla de Baz, Estado de México, C.P. 54020, RFC: SPE-941215-H43

En caso de que tu producto presente alguna falla, acude al centro de distribución más cercano a tu domicilio y en caso de tener alguna duda o pregunta por favor llama a nuestro Centro de Atención a Clientes, en donde con gusto te atenderemos en todo lo relacionado con tu producto Steren.

Centro de Atención a Clientes
01 800 500 9000

TDT SDTV / HDTV TUNER

208-900



0719A

IMPORTANT

Before using the product, read this quick guide carefully to avoid any malfunction.

The information shown in this quick guide serves only as a reference for the product.

Due to updates there may be differences.

See our website www.steren.com for the latest version of this quick guide.

CAUTIONS

- This product is not intended for use by people (including children), whose physical, sensory or mental abilities are different or reduced, or lack experience or knowledge.

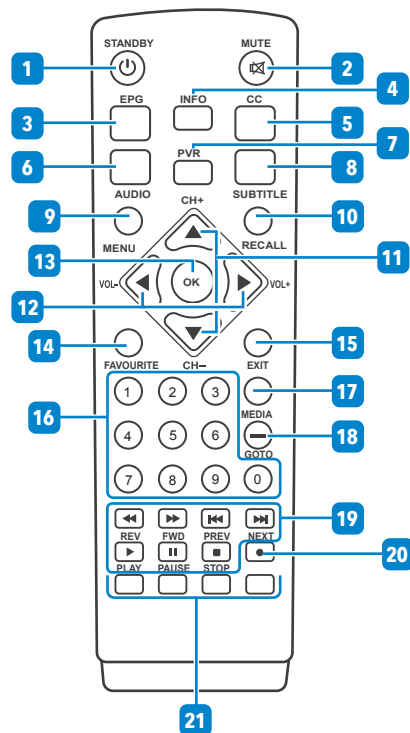
- Children should be supervised to ensure they do not use the product as a toy.

- Turn off the decoder before inserting or removing video / audio, cables, or if it produces unwanted noise.

- The reception of channels is subject to the region and the place where the decoder is installed; The signal can be affected by topography, objects and weather.

- Because digital signals are directional, reception difficulties can occur, if the image is fixed or distorted, it must reorient the antenna.

REMOTE CONTROL FUNCTIONS



18. No function

19. Recording playback keys (return or fast forward / go to next or previous recording / start, pause or stop)

20. Start recording (there must be a USB inserted)

21. Multimedia keys *

Green button → Change HDMI resolution (480p / 720p / 1 080i)

Red button → Secondary functions

Yellow button → Image relationship

Blue button → Programming events

* They also have different additional functions indicated on the screen, according to the menu in which you are browsing.

The remote control uses two "AAA" batteries; Place them in the compartment with the polarity as indicated in the printed icons.

1. Activate / deactivate standby

2. Activate / deactivate sound

3. Programming guide

4. General channel information

5. Activate CC (Closed Caption)

6. Select audio output (Stereo / mono / left / right)

7. Select previous recordings

8. Current status of the subtitles

9. Main menu

10. Return to the previously tuned channel

11. Next channel / Previous channel

12. Increase / decrease volume

13. Confirm selection / Channel list

14. List of favorite channels

15. Exit

16. Numeric keys (direct channel selection)

17. Multimedia access and script for direct channel selection (eg 1-1)

HOW TO TUNE CHANNELS

When you turn on the decoder for the first time, the screen with the Installation Guide will appear. Use the ▲▼ buttons on the remote control to scroll to the Channel Search option and press OK to begin tuning.



Once the search is complete, a screen with the number of TV and Radio channels found will appear; press OK to continue.



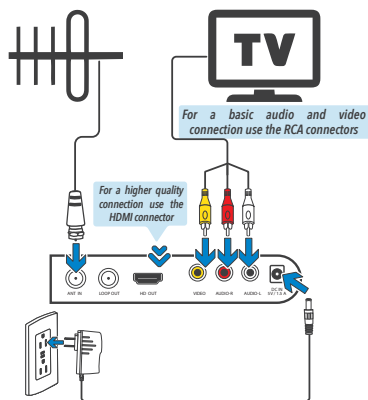
¡Ready!



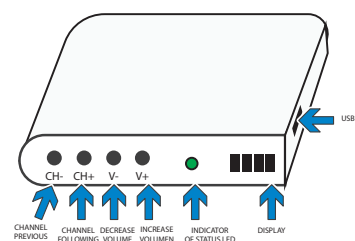
In case that you can not find channels or want to search again, press the MENU button. Use the ◀▶ buttons to scroll between the sub-menus until you select Channel Search. Then, scroll to the Auto Search option, press OK, and wait until the search is complete.



CONNECTIONS



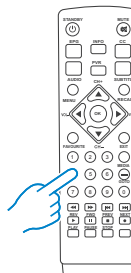
DESCRIPTION



HOW TO CHANGE CHANNELS

OPTION 1

The last tuned channel will always be displayed on the screen; if you want to change the channel, use the buttons on the remote control (0-9) to select it directly.



OPTION 2

Press OK to view the available channels and use the ▲▼ buttons to scroll and them; press OK to select one and then again OK to confirm.



SPECIFICATIONS

Specifications may vary without previous notice.

Input: 5V --- 1 A

Resolution: 480p / 720p / 1 080i @ HDTV - 480i @ SDTV

Input impedance: 75 Ohms

Bandwidth: 6 MHz

Operating temperature: 0° to 40 °C (+32° to 104 °F)

Humidity: 20 % to 90 % non condensed

Storage temperature: -20 to 60 °C (20 to 140 °F)

Audio signal: MPEG-1 (Layer I and II)

Sample relation: 32 kHz, 44,1 kHz, 48 kHz

Stereo audio output: 2 Vpp ± 10%

Video signal: MPEG-2

Composite (CVBS): NTSC, 480i

CVBS level: 1Vpp ± 10%

Power converter:

Input: 100 - 240 V ~ 60/50 Hz 0.5 A

Output: 5V --- 1 A

Remote control:

Input: 3V --- (2 x AAA)

WARRANTY



Product: TDT SDTV / HDTV Tuner
Part number: 208-900
Brand: Steren

This Steren product is warranted under normal usage against defects in workmanship and materials to the original purchaser for one year from the date of purchase.

CONDITIONS

1. This warranty card with all the required information, invoice or purchase ticket, product box or package, and product, must be presented when warranty service is required.
2. If the product is in the warranty time, the company will repair it free of charge. The supplier will pay for transportation charges.
3. The repairing time will not exceed 30 natural days, from the day the claim was received.
4. Steren sell parts, components, consumables and accessories to customer, as well as warranty service, at any of the addresses mentioned later.

THIS WARRANTY IS VOID IN THE NEXT CASES:

If the product has been damaged by an accident, acts of God, mishandling, leaky batteries, failure to follow enclosed instructions, improper repair by unauthorized personnel, improper safe keeping, among others.

- a) The consumer can also claim the warranty service in the purchase establishment.
- b) If you lose the warranty card, we can reissue it, if you show the invoice or purchase ticket.

RETAILER INFORMATION

Name of the retailer _____
Address _____
Serial number _____
Product _____

ELECTRÓNICA STEREN S.A. DE C.V.
Biólogo Maximino Martínez No. 3408, San Salvador Xochimanca, Del. Azcapotzalco Ciudad de México 02870, RFC: EST850628-K51

STEREN PRODUCTO EMPACADO S.A. DE C.V.
Autopista México-Querétaro. Km 26.5 Sin número, Nave Industrial 3-A, Col. Lomas de Boulevares, Tlalnepan de Baz, Estado de México, C.P. 54020, RFC: SPE-941215-H43

In case your product fails or have questions, please contact your nearest dealer.
If you are in Mexico, please call to our
Call Center. 01 800 500 9000