

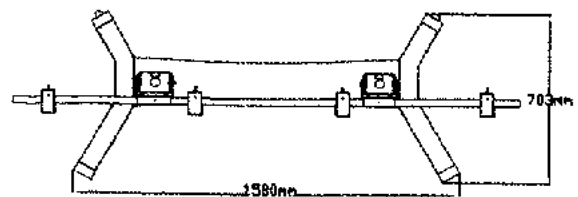
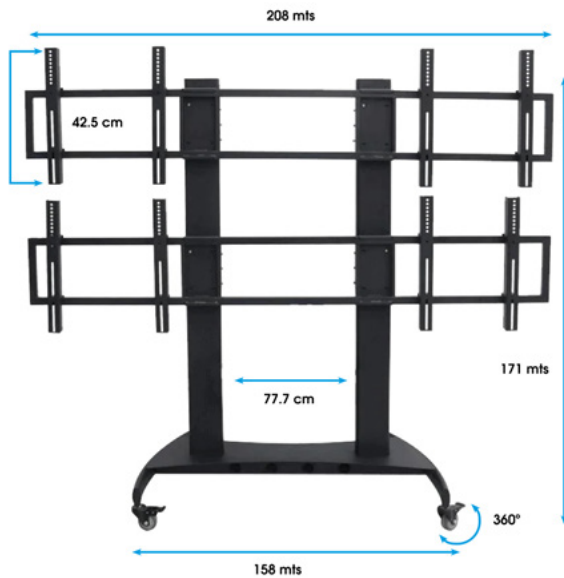
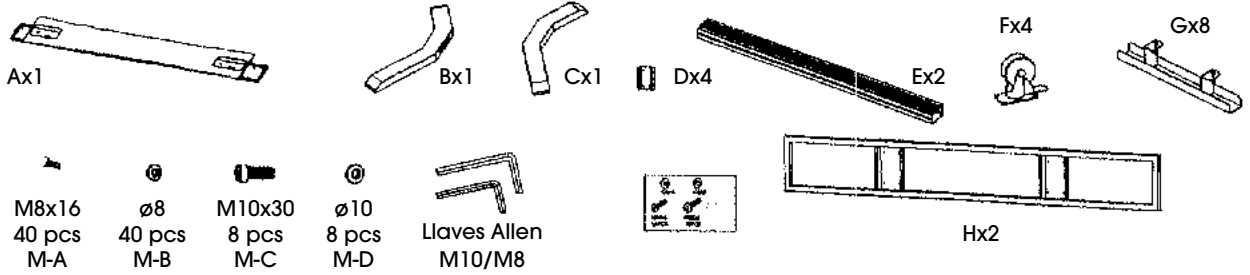
# Manual Soporte 4 Pantallas

De 42" a 65" (106,6 cm A 165,1 cm)

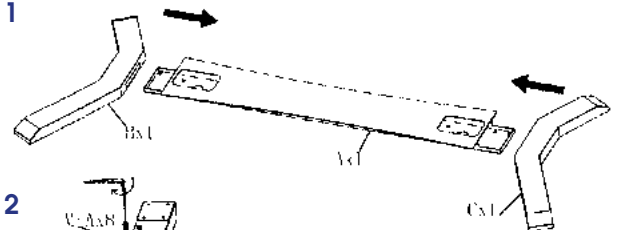
Modelo: **6006429**



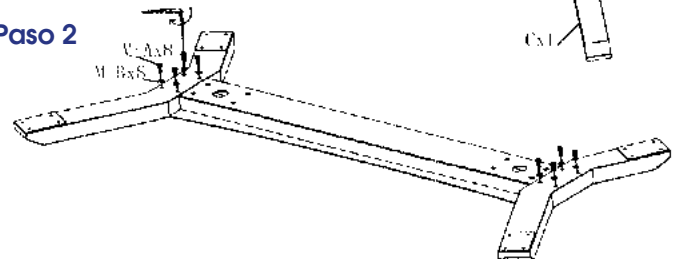
## Componentes incluidos



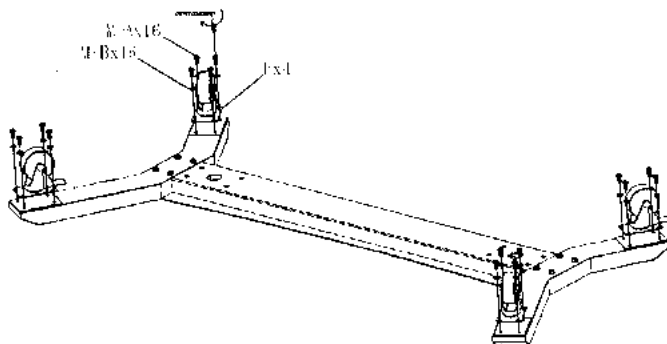
### Paso 1



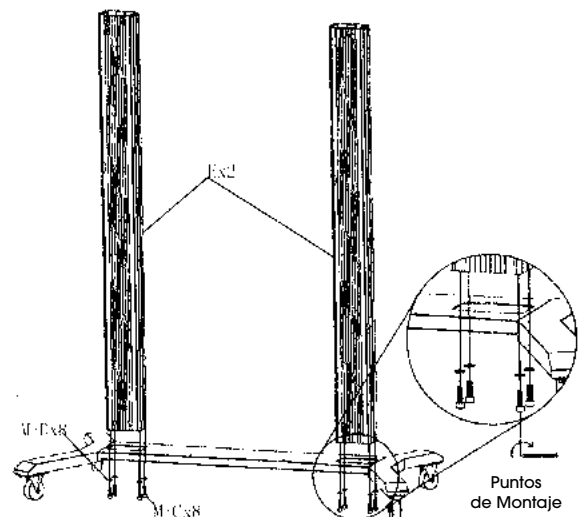
### Paso 2



### Paso 3



### Paso 4



¡Conoce la solución completa!

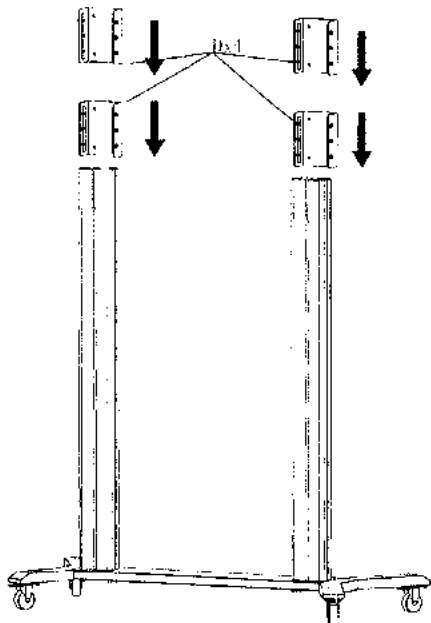
# Manual Soporte 4 Pantallas

De 42" a 65" (106,6 cm A 165,1 cm)

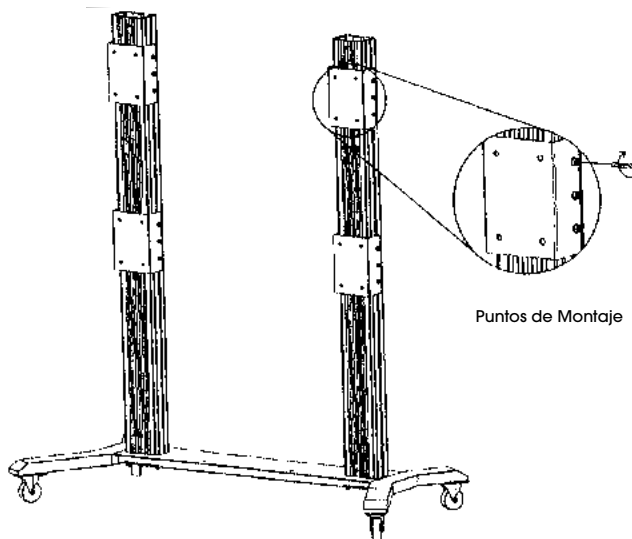
Modelo: **6006429**



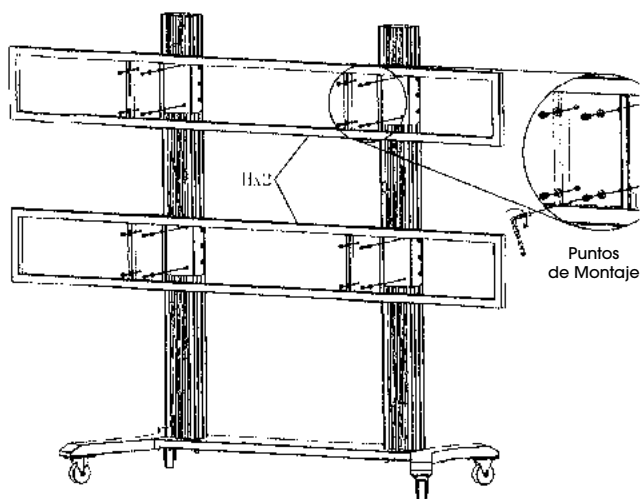
Paso 5



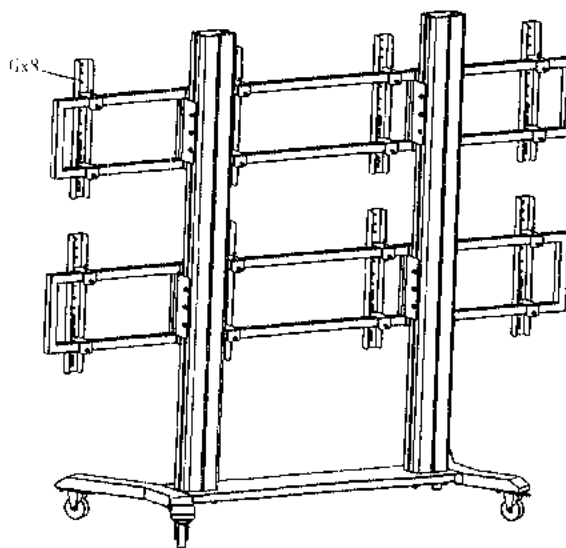
Paso 6



Paso 7



Paso 8



¡Conoce la  
solución completa!