

Lenovo V14 Gen 4
Lenovo V14 Gen 4 *i*
Lenovo V15 Gen 4
Lenovo V15 Gen 4 *i*

For Barcode Position Only

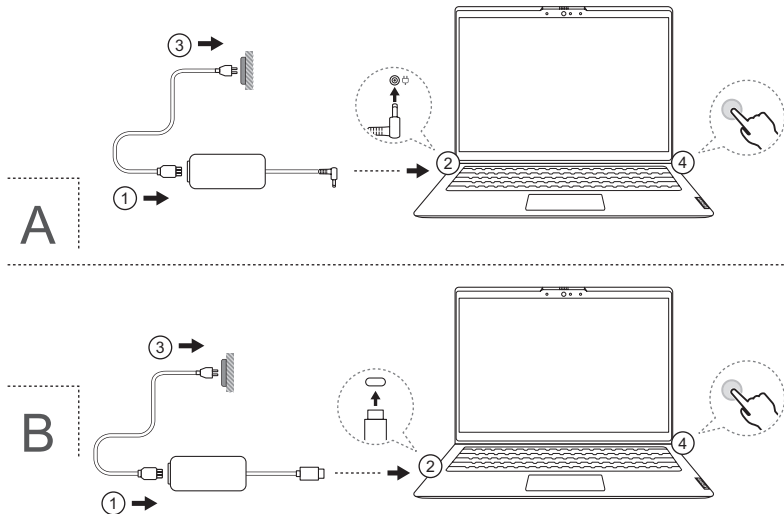
Printed in China
PN: SP41M46027

Lenovo



Get it started

Introducción | Първи стъпки | Introdução | Wprowadzenie | Introdução



i The illustrations are for your reference. | Las ilustraciones son solo para referencia. | Иллюстрациите са само за ваша справка. | As ilustrações servem apenas de referência. | Ilustracje mają charakter poglądowy. | As ilustrações são apenas para referência.

*** For selected models | Para modelos seleccionados | За избрани модели | Em modelos seleccionados | W wybranych modelach | Em modelos seleccionados



Overview

Visión general | Общ преглед | Visão geral | Informacje ogólne | Descrição geral



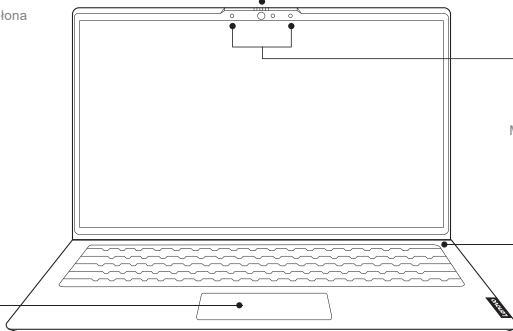
Camera cover

Cubierta de la cámara | Капак на камерата | Tampa de câmera | Oslona kamery | Tampa da câmara



Touchpad

Área táctil | Сензорна повърхност | Touchpad | Panel dotykowy | Painel tátil



Microphones

Micrófonos | Микрофони | Microfones | Mikrofony | Microfones



Power button

Botón de encendido | Бутон за захранване | Botão liga/desliga | Przycisk zasilania | Botão para ligar/desligar



Novo button hole

Orificio de botón Novo | Отвор на бутона Novo |
Orificio do Botão Novo | Otwór przycisku Novo |
Orificio do botão Novo



USB 3.2 Gen 1 port

Puerto USB 3.2 Gen 1 | Порт USB 3.2 Gen 1 |
Porta USB 3.2 Gen 1 | Port USB 3.2 Gen 1 |
Porta USB 3.2 Gen 1



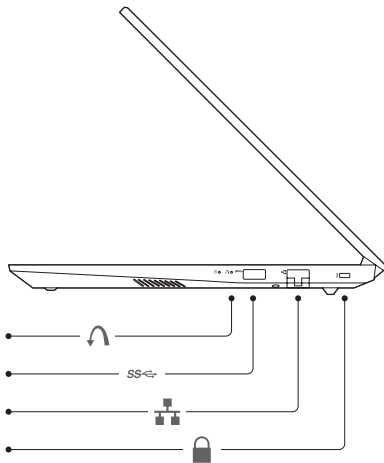
RJ45 connector

Conector RJ45 | Съединител RJ45 | Conector RJ45 |
Złącze RJ45 | Conector RJ45



Nano security-lock slot

Nano ranura de bloqueo de seguridad | Гнездо за
защитна нано ключалка | Nano slot para trava
de segurança | Nano gniazdo mocowania linki
zabezpieczającej | Nano ranhura de bloqueio para
segurança



Lenovo V14 G4 IAN, Lenovo V14 G4 AMN
Lenovo V15 G4 IAN, Lenovo V15 G4 AMN



Scan the *User Guide* QR code and read the statement on USB transfer rates. | Escanee el código QR de la *Guía del usuario* y lea la declaración sobre la tasa de transferencia USB. | Сканирайте QR кода на *Ръководство за потребителя*, за да видите дадените спецификации за скоростта на прехвърляне на данни по USB. | Digitalize o código QR do *Guia do Usuário* e leia a declaração sobre taxa de transferência USB. | Zeskanuj kod QR *Podręczniku użytkownika* i przeczytaj informację o prędkości przesyłu danych za pomocą USB. | Digitalize o código QR do *Manual do Utilizador* e leia a declaração sobre velocidade de transferência USB.



Novo button hole

Orificio de botón Novo | Отвор на бутона Novo |
Orifício do Botão Novo | Otwór przycisku Novo | Orificio
do botão Novo



RJ45 connector

Conector RJ45 | Съединител RJ45 | Conector RJ45 |
Złącze RJ45 | Conector RJ45



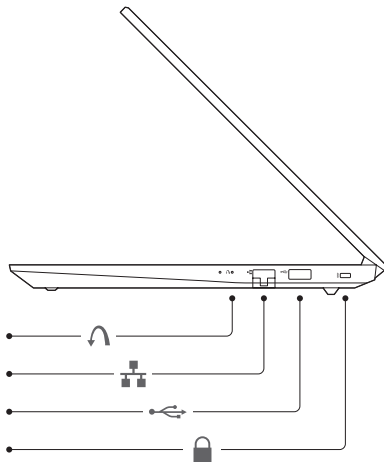
USB 2.0 port

Puerto USB 2.0 | Порт USB 2.0 | Porta USB 2.0 |
Port USB 2.0 | Porta USB 2.0

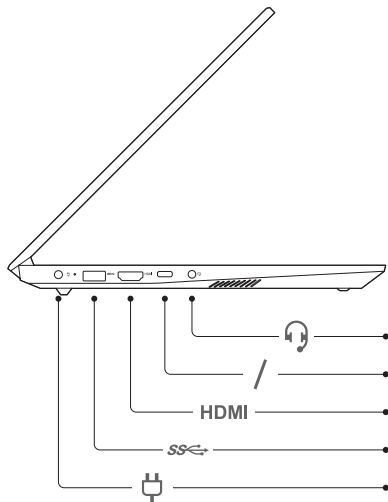


Nano security-lock slot

Nano ranura de bloqueo de seguridad | Гнездо за
защитна нано ключалка | Nano slot para trava
de segurança | Nano gniazdo mocowania linki
zabezpieczającej | Nano ranhura de bloqueio para
segurança



Lenovo V14 G4 IAH, Lenovo V14 G4 IRH, Lenovo V14 G4 IRU
Lenovo V15 G4 IAH, Lenovo V15 G4 IRH, Lenovo V15 G4 IRU



Combo audio jack

Conector de audio combinado | Комбиниран аудиожек |
Conector de áudio combinado | Gniazdko combo audio |
Tomada áudio combinada



Multi-purpose USB Type-C® connector

Conector USB Tipo-C® multiuso | Многофункционален
съединител USB Type-C® | Conector multiuso USB
Type-C® | Wielofunkcyjne złącze USB Type-C® | Conector
USB Type-C® multifuncional

HDMI

HDMI™ connector

Conector HDMI™ | Съединител HDMI™ | Conector
HDMI™ | Złącze HDMI™ | Conector HDMI™



USB 3.2 Gen 1 port

Puerto USB 3.2 Gen 1 | Порт USB 3.2 Gen 1 | Porta USB 3.2
Gen 1 | Port USB 3.2 Gen 1 | Porta USB 3.2 Gen 1



Power connector

Conector de alimentación | Съединител за хранване |
Conector de energia | Złącze zasilania | Conector de
alimentação

Specific absorption rate (SAR)

YOUR DEVICE MEETS INTERNATIONAL GUIDELINES FOR EXPOSURE TO RADIO WAVES.

Refer to the following for 10g SAR limit and maximum reported SAR values:

Item	Body-worn SAR	Limb SAR
10g SAR limit	2 W/kg	4 W/kg
Maximum SAR with 0 mm separation distance (Lenovo V14 G4 IAN, Lenovo V14 G4 AMN)	0.978 W/kg	0.978 W/kg
Maximum SAR with 0 mm separation distance (Lenovo V15 G4 IAN)	1.107 W/kg	1.107 W/kg
Maximum SAR with 0 mm separation distance (Lenovo V15 G4 AMN)	1.485 W/kg	1.485 W/kg
Maximum SAR with 0 mm separation distance (Lenovo V14 G4 IRU, Lenovo V14 G4 IAH, Lenovo V14 G4 IRH)	0.926 W/kg	0.926 W/kg
Maximum SAR with 0 mm separation distance (Lenovo V15 G4 IRU, Lenovo V15 G4 IAH, Lenovo V15 G4 IRH)	1.108 W/kg	1.108 W/kg

For more information about SAR, refer to the *Safety and Warranty Guide* that came with your device.

European Union (EU)/United Kingdom (UK)—radio frequency and power

This radio equipment operates with the following frequency bands and maximum radio frequency power.

Technology	Frequency band [MHz]	Maximum transmit power
WLAN 802.11b/g/n/ax	2400–2483.5	< 20 dBm
WLAN 802.11a/n/ac/ax	5150–5725	< 23 dBm
WLAN 802.11a/n/ac/ax	5725–5875	< 13.98 dBm
WLAN 802.11ax	5945–6425	< 23 dBm
Bluetooth BR/EDR/LE	2400–2483.5	< 20 dBm

Note: Not all wireless bands may be enabled depending on your product configuration. Usage of this device is limited to indoor locations in the bands 5150–5350 MHz and 5945–6425 MHz.

Tasa de absorción específica (SAR)

EL DISPOSITIVO CUMPLE CON LAS PAUTAS INTERNACIONALES DE EXPOSICIÓN A ONDAS DE RADIO.

Consulte lo siguiente para el límite de SAR de 10g y los valores de SAR máximos notificados:

Elemento	SAR implantado en el cuerpo	SAR de extremidad
Límite SAR de 10g	2 W/kg	4 W/kg
SAR máximo con una distancia de separación de 0 mm (Lenovo V14 G4 IAN, Lenovo V14 G4 AMN)	0,978 W/kg	0,978 W/kg
SAR máximo con una distancia de separación de 0 mm (Lenovo V15 G4 IAN)	1,107 W/kg	1,107 W/kg
SAR máximo con una distancia de separación de 0 mm (Lenovo V15 G4 AMN)	1,485 W/kg	1,485 W/kg
SAR máximo con una distancia de separación de 0 mm (Lenovo V14 G4 IRU, Lenovo V14 G4 IAH, Lenovo V14 G4 IRH)	0,926 W/kg	0,926 W/kg
SAR máximo con una distancia de separación de 0 mm (Lenovo V15 G4 IRU, Lenovo V15 G4 IAH, Lenovo V15 G4 IRH)	1,108 W/kg	1,108 W/kg

Para obtener más información sobre SAR, consulte la *Guía de seguridad y garantía* que se entregó con su dispositivo.

Unión Europea (UE) / Reino Unido: radiofrecuencia y potencia

Este equipo de radio funciona con las siguientes bandas de frecuencia y energía de radiofrecuencia máxima.

Tecnología	Banda de frecuencia [MHz]	Energía de transmisión máxima
WLAN 802.11b/g/n/ax	2400 - 2483,5	< 20 dBm
WLAN 802.11a/n/ac/ax	5150 - 5725	< 23 dBm
WLAN 802.11a/n/ac/ax	5725 - 5875	< 13,98 dBm
WLAN 802.11ax	5945 - 6425	< 23 dBm
Bluetooth BR/EDR/LE	2400 - 2483,5	< 20 dBm

Nota: En función de la configuración de su producto, es posible que no estén habilitadas todas las bandas inalámbricas. El uso de este dispositivo está limitado al uso en interiores con bandas de 5150-5350 MHz y 5945-6425 MHz.

Специфично ниво на поглъщане (SAR)

УСТРОЙСТВОТО ОТГОВАРЯ НА МЕЖДУНАРОДНИТЕ УКАЗАНИЯ ЗА ИЗЛАГАНЕ НА РАДИО ВЪЛНИ.

Вж. следното за ограничението за SAR за 10 г и максималните съобщени стойности на SAR:

Елемент	SAR при носене до тялото	SAR за крайник
Ограничение за SAR за 10 г	2 W/kg	4 W/kg
Максимална стойност на SAR при разстояние 0 мм (Lenovo V14 G4 IAN, Lenovo V14 G4 AMN)	0,978 W/kg	0,978 W/kg
Максимална стойност на SAR при разстояние 0 мм (Lenovo V15 G4 IAN)	1,107 W/kg	1,107 W/kg
Максимална стойност на SAR при разстояние 0 мм (Lenovo V15 G4 AMN)	1,485 W/kg	1,485 W/kg
Максимална стойност на SAR при разстояние 0 мм (Lenovo V14 G4 IRU, Lenovo V14 G4 IAH, Lenovo V14 G4 IRH)	0,926 W/kg	0,926 W/kg
Максимална стойност на SAR при разстояние 0 мм (Lenovo V15 G4 IRU, Lenovo V15 G4 IAH, Lenovo V15 G4 IRH)	1,108 W/kg	1,108 W/kg

За повече информация относно SAR вижте *Наръчника за безопасност и гаранция*, която е доставена заедно с вашето устройство.

Европейски съюз (ЕС) / Обединеното кралство – радиочестота и мощност

Това радиооборудване работи със следните честотни ленти и максимална радиочестотна мощност.

Технология	Честотна лента [MHz]	Максимална мощност на предаване
WLAN 802.11b/g/n/ax	2400 - 2483,5	< 20 dBm
WLAN 802.11a/n/ac/ax	5150 - 5725	< 23 dBm
WLAN 802.11a/n/ac/ax	5725 - 5875	< 13,98 dBm
WLAN 802.11ax	5945 - 6425	< 23 dBm
Bluetooth BR/EDR/LE	2400 - 2483,5	< 20 dBm

Забележка: Не всички безжични диапазони могат да бъдат активирани в зависимост от конфигурацията на Вашия продукт. Използването на това устройство е ограничено до закрити помещения в диапазоните 5150 – 5350 MHz и 5945 – 6425 MHz.

Taxa de absorção específica (SAR)

SEU DISPOSITIVO ATENDE ÀS DIRETRIZES INTERNACIONAIS DE EXPOSIÇÃO A ONDAS DE RÁDIO.

Consulte o seguinte para obter o limite da SAR de 10g e os valores SAR máximos reportados:

Item	SAR no corpo	SAR no membro
Limite de SAR para 10g	2 W/kg	4 W/kg
SAR máximo com distância de separação de 0 mm (Lenovo V14 G4 IAN, Lenovo V14 G4 AMN)	0,978 W/kg	0,978 W/kg
SAR máximo com distância de separação de 0 mm (Lenovo V15 G4 IAN)	1,107 W/kg	1,107 W/kg
SAR máximo com distância de separação de 0 mm (Lenovo V15 G4 AMN)	1,485 W/kg	1,485 W/kg
SAR máximo com distância de separação de 0 mm (Lenovo V14 G4 IRU, Lenovo V14 G4 IAH, Lenovo V14 G4 IRH)	0,926 W/kg	0,926 W/kg
SAR máximo com distância de separação de 0 mm (Lenovo V15 G4 IRU, Lenovo V15 G4 IAH, Lenovo V15 G4 IRH)	1,108 W/kg	1,108 W/kg

Para obter mais informações sobre SAR, consulte o *Guia de Segurança e Garantia* que acompanha seu dispositivo.

União Europeia (UE) / Reino Unido – radiofrequência e potência

Este equipamento de rádio opera com as seguintes faixas de frequência e a energia de frequência máxima.

Tecnologia	Banda de frequências [MHz]	Potência de transmissão máxima
WLAN 802.11b/g/n/ax	2400 - 2483,5	< 20 dBm
WLAN 802.11a/n/ac/ax	5150 - 5725	< 23 dBm
WLAN 802.11a/n/ac/ax	5725 - 5875	< 13,98 dBm
Bluetooth BR/EDR/LE	2400 - 2483,5	< 20 dBm

Współczynnik promieniowania SAR (Specific Absorption Rate)

TO URZĄDZENIE SPEŁNIA MIĘDZYKRAJOWE WYTYCZNE DOTYCZĄCE WYSTAWIENIA NA ODDZIAŁYWANIE FAL RADIOWYCH.

Poniżej wskazano limit SAR wynoszący 10 g i podano maksymalne zgłaszane wartości SAR:

Element	Wartość SAR przy noszeniu przy ciele	Wartość SAR dla kończyn
Limit SAR wynoszący 10 g	2 W/kg	4 W/kg
Maksymalna wartość SAR przy noszeniu przy ciele w odległości 0 mm (Lenovo V14 G4 IAN, Lenovo V14 G4 AMN)	0,978 W/kg	0,978 W/kg
Maksymalna wartość SAR przy noszeniu przy ciele w odległości 0 mm (Lenovo V15 G4 IAN)	1,107 W/kg	1,107 W/kg
Maksymalna wartość SAR przy noszeniu przy ciele w odległości 0 mm (Lenovo V15 G4 AMN)	1,485 W/kg	1,485 W/kg
Maksymalna wartość SAR przy noszeniu przy ciele w odległości 0 mm (Lenovo V14 G4 IRU, Lenovo V14 G4 IAH, Lenovo V14 G4 IRH)	0,926 W/kg	0,926 W/kg
Maksymalna wartość SAR przy noszeniu przy ciele w odległości 0 mm (Lenovo V15 G4 IRU, Lenovo V15 G4 IAH, Lenovo V15 G4 IRH)	1,108 W/kg	1,108 W/kg

Więcej informacji na temat SAR zawiera w *Podręczniku na temat bezpieczeństwa i gwarancji* dołączonym do urządzenia.

Unia Europejska (UE) / Wielka Brytania — częstotliwość radiowa i moc

Urządzenie używa następujących pasm częstotliwości radiowych i maksymalnej mocy fal radiowych.

Technologia	Pasma częstotliwości [MHz]	Maksymalna moc nadawania
WLAN 802.11b/g/n/ax	2400 - 2483,5	< 20 dBm
WLAN 802.11a/n/ac/ax	5150 - 5725	< 23 dBm
WLAN 802.11a/n/ac/ax	5725 - 5875	< 13,98 dBm
WLAN 802.11ax	5945 - 6425	< 23 dBm
Bluetooth BR/EDR/LE	2400 - 2483,5	< 20 dBm

Notatka: Nie wszystkie pasma bezprzewodowe mogą być włączone w zależności od konfiguracji produktu. Korzystanie z tego urządzenia jest ograniczone do lokalizacji wewnątrz budynków w pasmach 5150 – 5350 MHz i 5945 – 6425 MHz.

Taxa de Absorção Específica (SAR)

O SEU DISPOSITIVO CUMPRE AS DIRETRIZES INTERNACIONAIS REFERENTES À EXPOSIÇÃO A ONDAS DE RÁDIO.

Consulte, no seguinte documento, o limite da SAR de 10g e a SAR máxima registrada:

Item	SAR média relativa a todo o corpo	SAR relativa a membros específicos
Limite SAR de 10g	2 W/kg	4 W/kg
SAR máxima com distância de separação de 0 mm (Lenovo V14 G4 IAN, Lenovo V14 G4 AMN)	0,978 W/kg	0,978 W/kg
SAR máxima com distância de separação de 0 mm (Lenovo V15 G4 IAN)	1,107 W/kg	1,107 W/kg
SAR máxima com distância de separação de 0 mm (Lenovo V15 G4 AMN)	1,485 W/kg	1,485 W/kg
SAR máxima com distância de separação de 0 mm (Lenovo V14 G4 IRU, Lenovo V14 G4 IAH, Lenovo V14 G4 IRH)	0,926 W/kg	0,926 W/kg
SAR máxima com distância de separação de 0 mm (Lenovo V15 G4 IRU, Lenovo V15 G4 IAH, Lenovo V15 G4 IRH)	1,108 W/kg	1,108 W/kg

Para obter mais informações sobre SAR, consulte o *Manual de Segurança e Garantia* fornecido com o dispositivo.

União Europeia (UE) / Reino Unido (RU) — radiofrequência e potência

Este equipamento de rádio funciona com as seguintes bandas de frequência e potência de radiofrequência máxima.

Technologia	Banda de frequência [MHz]	Energia máxima transmitida
WLAN 802.11b/g/n/ax	2400 - 2483,5	< 20 dBm
WLAN 802.11a/n/ac/ax	5150 - 5725	< 23 dBm
WLAN 802.11a/n/ac/ax	5725 - 5875	< 13,98 dBm
WLAN 802.11ax	5945 - 6425	< 23 dBm
Bluetooth BR/EDR/LE	2400 - 2483,5	< 20 dBm

Nota: Nem todas as bandas sem fios podem ser ativadas, dependendo da configuração do seu produto. A utilização deste dispositivo é limitada a locais no interior nas bandas 5150 - 5350 MHz e 5945 - 6425 MHz.

First Edition (May 2023)
© Copyright Lenovo 2023.

Lenovo and the Lenovo logo are trademarks of Lenovo. The terms HDMI and HDMI High-Definition Multimedia Interface, and the HDMI logo are trademarks or registered trademarks of HDMI Licensing Administrator, Inc. in the United States and other countries. USB Type-C is a registered trademark of USB Implementers Forum. All other trademarks are the property of their respective owners.

LIMITED AND RESTRICTED RIGHTS NOTICE:

If data or software is delivered pursuant to a General Services Administration "GSA" contract, use, reproduction, or disclosure is subject to restrictions set forth in Contract No. GS-35F-05925.

