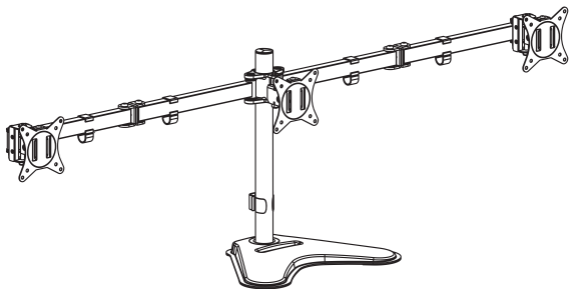


ACTECK

ADVANCED
SERIES



ENFORCE ZONE-B SM435
Soporte para Monitor

TE INVITAMOS A LEER EL INSTRUCTIVO

Importante:

Lea todo el manual de instrucciones antes de comenzar la instalación y ensamble de la unidad. Si tiene alguna inquietud con respecto a las instrucciones o advertencias, comuníquese con su distribuidor local.

Precaución: utilizar con productos de mayor peso al indicado en los límites de peso podría ocasionar inestabilidad y posibles heridas personales.

* Los soportes deben acoplarse tal como se indica en las instrucciones de ensamble. Una incorrecta instalación podría ocasionar daños y serias heridas personales.

*Asegúrese de que la superficie de fijación sostenga de manera segura el peso total del equipo y todos sus componentes y hardware.

*Utilice los tornillos de ensamble suministrados y NO aplique demasiada tensión a los tornillos.

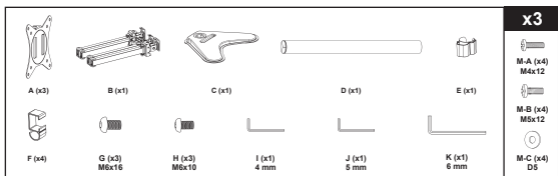
*Este producto contiene piezas pequeñas que representan un riesgo de asfixia. Mantenga estas piezas fuera del alcance de los niños.

*Este producto está diseñado para uso en interiores solamente. Utilizar este producto en exteriores podría ocasionar fallas y heridas personales.

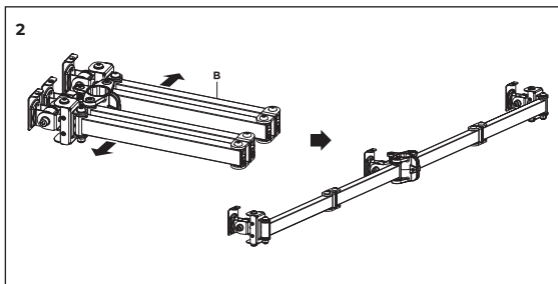
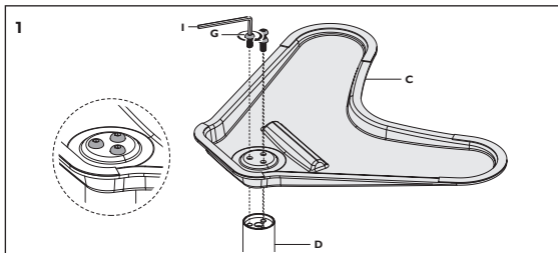
Importante: Asegúrese de que haya recibido todas las piezas según la lista de verificación de componentes para la instalación. Si falta de las partes, o está dañada, comuníquese con su distribuidor.

Mantenimiento: Compruebe periódicamente que el soporte esté asegurado y listo para usar (al menos cada tres meses).

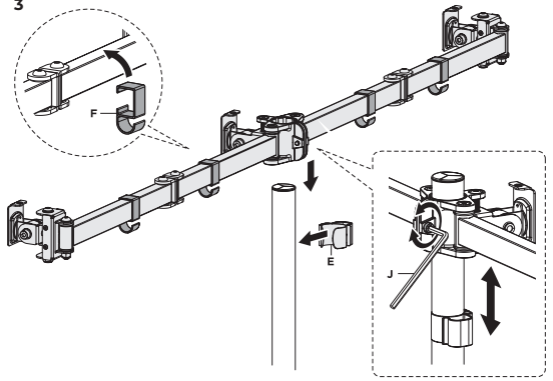
Contenido:



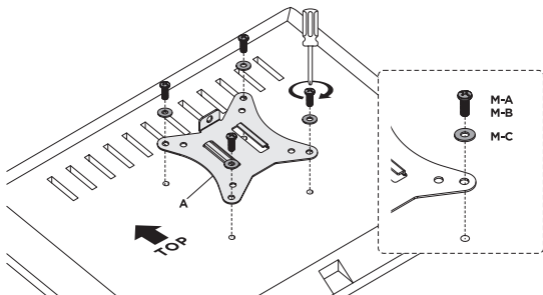
Instalación:



3



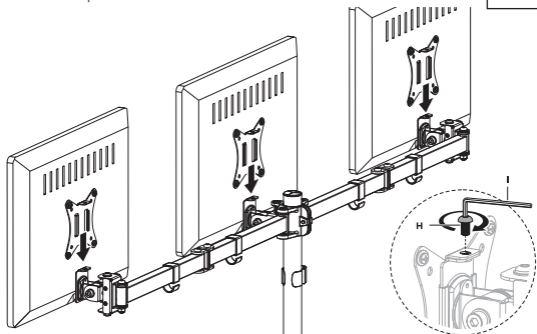
4



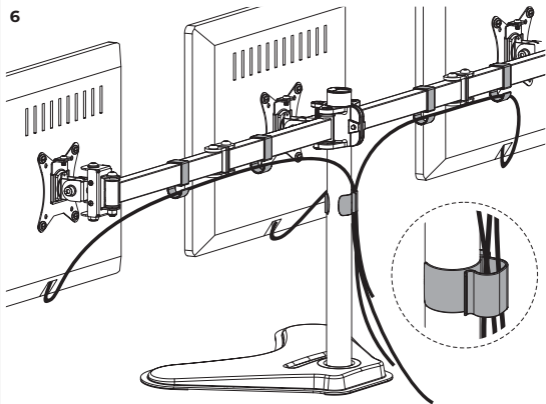
5



ADVERTENCIA: Asegúrese de colocar los monitores adecuadamente en el soporte de mesa, ya que, de lo contrario, éste podría volcarse. Además, mientras instala un monitor en un lado, otra persona debe sujetar el otro lado del soporte para mantenerlo estable.



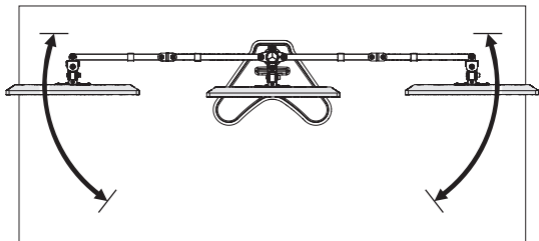
6



6

**PRECAUCIÓN:**

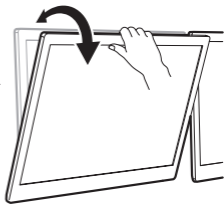
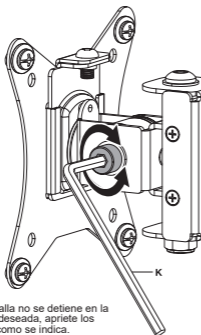
NO utilice la pantalla más allá del alcance de la flecha, evite accidentes.



7

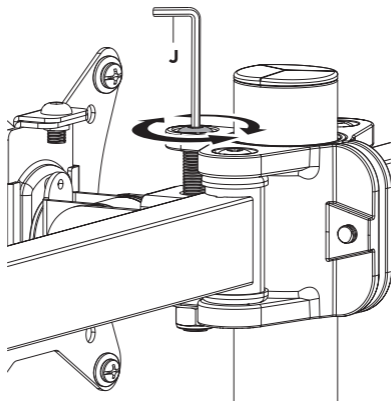
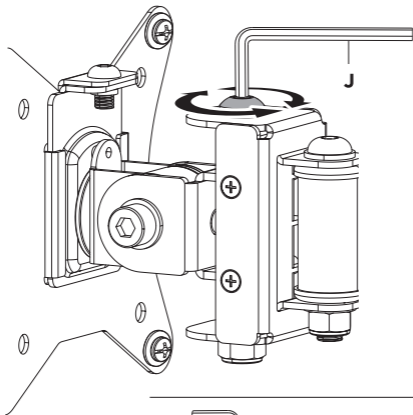
**PRECAUCIÓN:**

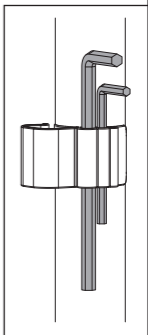
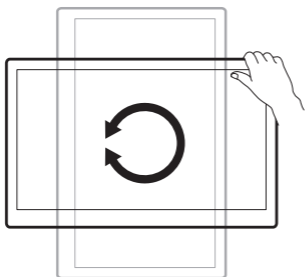
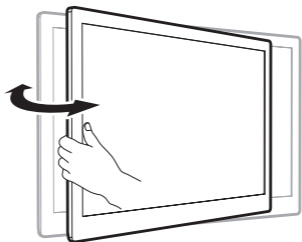
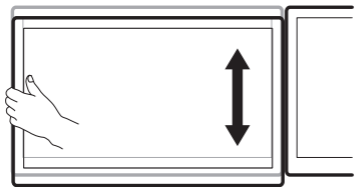
Si ajusta la placa VESA por un lado, otra persona deberá sujetar el otro lado del soporte para mantenerlo estable.



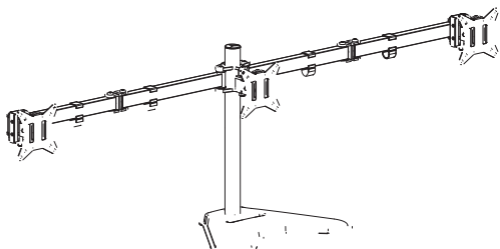
NOTA:
si la pantalla no se detiene en la posición deseada, apriete los tornillos como se indica.

8





DIMENSIONES (mm)





Atención a cliente:

33 3563 0505

si tienes una duda o comentario de nuestro producto visita:

www.akteck.com

f AteckMexico | **@** Ateckmx