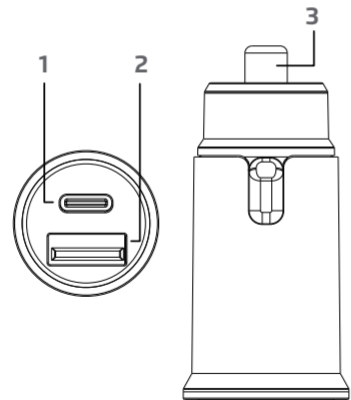




ESPAÑOL

### CONOCE TU DISPOSITIVO

- 1.-USB tipo C
- 2.-USB A
- 3.-Conector macho



### PRECAUCIONES Y ADVERTENCIAS

Este dispositivo no está diseñado para su uso en exteriores o ambientes muy húmedos.

No trates de desarmar el dispositivo, podrías dañar el producto y causarte lesiones.

No conectes cualquier otro dispositivo que no esté diseñado para el correcto uso de este producto.

Evita derramar líquidos sobre tu dispositivo, pueden ocasionar un mal funcionamiento del mismo.

El uso de este dispositivo en condiciones diferentes a las normales puede ocasionar descargas eléctricas.

### FICHA TÉCNICA

Voltaje entrada	12V - 24V
Voltaje de salida	USB-A QC3.0 5V/3A, 9V/2A,12V/1.5A or USB-C PD 5V/3A,9V/2.22A,12V/1.67A
Protección	OVP/SCP/OCP
Potencia	20W
Eficiencia	≥80%
Vida útil	50, 000 hrs.
Dimensiones	23.5 x 23.5 x 50.2 mm
Peso	15 g
Conectores salida	1 USB 1 conector USB C

ESPAÑOL

### Garantía limitada de productos

Los equipos y/o accesorios Vorago están cubiertos por una garantía limitada por el tiempo indicado en la tabla de vigencia anexa, contando a partir de la fecha de adquisición, contra cualquier defecto de fabricación y funcionamiento, siempre y cuando hayan sido utilizado bajo condiciones normales de uso durante el periodo de la garantía y para lo cual fue fabricado. Vorago garantiza al comprador la ausencia de anomalías en lo referente a los materiales.

Productos	Vigencias
Tablets, celulares, audio, teclados, mouse, redes y accesorios	12 Meses
Monitores	36 Meses*
*Excepto en panel (display de pantalla) para el cual sólo será de 12 meses.	
Equipos de cómputo 3 años incluido Nanobay 3.	36 Meses*
* Excepto equipos de cómputo donde el procesador se encuentra integrado en la tarjeta madre solo será de 12 meses.	

Póliza de garantía importante: Favor de leer y llenar esta póliza de garantía y sellarla en la tienda en la compra del producto.

Producto: Adaptador de cargador para auto	
Modelo: AU-305	Sello del distribuidor
Marca: Vorago	
Número de serie:	
Número de factura:	
Fecha de entrega:	

### Responsabilidades

La responsabilidad total de Vorago consistirá en reparar o reemplazar el producto, incluida la mano de obra y refacciones, sin ningún costo para el comprador cuando se devuelva al punto de venta, presentando esta póliza de garantía debidamente llenada y sellada por el establecimiento donde se adquirió el producto o copia del comprobante o recibo o factura, en el que consten los datos específicos del producto objeto de la compraventa, en los cuales se especifica la fecha de compra, para verificar los tiempos dentro de garantía. Vorago podrá utilizar piezas nuevas, restauradas o usadas en buenas condiciones para reparar o reemplazar cualquier producto, sin costo adicional para el consumidor. En el caso de equipos y/o accesorios que no tengan reparación, se generará el cambio por un producto similar o de características superiores. La presente garantía cubre los gastos de transportación del producto que derive de su cumplimiento; los cuales serán atribuibles directamente al proveedor del producto. En todo producto de reemplazo se renovará el período original de la garantía. Vorago se rige bajo las normas internacionales de fabricación de los productos.

### Cómo obtener respaldo de la garantía

Los reclamos y garantía son procesados a través del punto de venta, durante los primeros 15 días posteriores a la compra, siempre y cuando cumplan con los requisitos. Los reclamos de garantía que no puedan ser procesados a través del punto de venta y toda inquietud relacionada con el producto adquirido deberán ser enviados con la guía prepagada por Vorago a la dirección de las oficinas centrales de Vorago en Francisco Villa No. 3, Col. San Agustín, C.P. 45645, Tlajomulco de Zúñiga, Jalisco, México.

Salvo en situaciones de fuerza mayor o caso fortuito, el tiempo de reparación en ningún caso será mayor a 30 días naturales contados a partir de la fecha de recepción del equipo en Vorago.

### Exclusiones

Esta garantía no es válida en los siguientes casos:  
a) Cuando el producto se hubiese utilizado en condiciones distintas a las normales.  
b) Cuando el producto no hubiese sido operado de acuerdo con el instructivo de uso que se le acompaña.  
c) Cuando el producto hubiese sido alterado o reparado por personas no autorizadas por parte de Vorago.

Vorago no ofrece ninguna otra garantía expresa para este producto. Para hacer válida la garantía, así como la adquisición de partes, componentes, consumibles y accesorios.

Para hacer válida una garantía debe de enviarnos la siguiente información al correo: [garantias@voragolive.com](mailto:garantias@voragolive.com)

- 1.- Modelo y color
- 2.- Falla de producto
- 3.- Ticket o factura de compra (digitalizado)
- 4.- Su domicilio con C.P., teléfono y nombre completo.

Disponibles en el establecimiento donde se adquirió el producto y/o en nuestras oficinas centrales.

### Devoluciones

En el caso de devolución de productos solo será el lugar de compra por el cliente final. Sujeto a las políticas de devolución establecidas por el mismo vendedor.

Vorago, S.A. de C.V.  
Francisco Villa No. 3  
Col. San Agustín, C.P. 45645  
Tlajomulco de Zúñiga,  
Jalisco, México.  
Tel. (33) 3044 6666

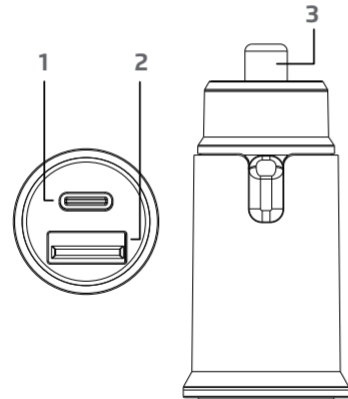
Importadora Global Rida S.A. de C.V.  
Matilde Márquez No. 68  
Colonia Peñón de los Baños C.P. 15520  
Alcaldía Venustiano Carranza, CDMX  
RFC: IGR1510164C2

## CAR CHARGER ADAPTER PD 305

Guía rápida / Quick guide

**KNOW YOUR DEVICE**

- 1.- USB type C
- 2.-USB A
- 3.-Male connector

**PRECAUTIONS AND WARNINGS**

This device is not intended for use outdoors or in high humidity environments.

Don't try to disassemble the device, you may damage the product and cause injury to yourself.

Don't connect any other device that is not designed for the correct use of this product.

Avoid spilling liquids on your device, they can cause it to malfunction.

Using this device in other than normal conditions may cause electric shock.

**DATA SHEET**

Input	12V - 24V
Output	USB-A QC3.0 5V/3A, 9V/2A,12V/1.5A or USB-C PD 5V/3A,9V/2.22A,12V/1.67A
Protection	OVP/SCP/OCP
Power	20W
Efficiency	≥80%
Lifespan	50,000 hours.
Dimensions	23.5 x 23.5 x 50.2mm
Weight	15 g
Output connectors	1 USB 1 USB-C connector

**Limited product warranty**

Vorago equipment and / or accessories are covered by a limited warranty for the time indicated in the annexed validity table, counting from the date of acquisition, against any manufacturing and operation defect, provided they have been used under normal conditions of use during the warranty period and for which it was manufactured. Vorago warranty the buyer the absence of anomalies regarding the materials.

Products	Validity
PC, tablets, cell phones, audio, keyboards, mouse, networks and accessories	12 Months
LCD Monitor	36 Months*
* Except in panel (screen display) for which it will only be 12 months. Computer equipment 3 years including Nanobay 3.	36 Months *
* Except computer equipment where the processor is integrated on the motherboard it will only be 12 months.	

Important warranty policy: Please read and complete this warranty policy and seal it in the store when purchasing the product.

Product: Car charger adapter	Dealer stamp
Model: AU-305	
Brand: Vorago	
Serial number:	
Invoice number:	
Delivery date:	

**Responsibilities**

The total responsibility of Vorago will be to repair or replace the product, including labor and parts, at no cost to the buyer when it is returned to the point of sale, presenting this warranty policy properly completed and stamped by the establishment where it was purchased. The product or copy of the receipt or receipt or invoice, in which data of the product the date of purchase is specified, to verify the times within the warranty. Vorago may use new parts, restored or used in good condition to repair or replace any product, at no additional cost to the consumer. In the case of equipment and / or accessories that can not be repaired, the change will be generated by a similar product or with superior characteristics. This warranty covers the transportation expenses of the product derived from its fulfillment; which will be directly attributable to the supplier of the product. In all replacement products, the original warranty period will be renewed. Vorago is governed by international standards for the manufacture of products.

**How to obtain warranty support**

Warranty claims are processed through the point of sale, during the first 15 days after the purchase, as long as they meet the requirements. Guarantee claims that can not be processed through the point of sale and any concerns related to the product purchased should be sent with the prepaid guide by Vorago to the address of the Vorago headquarters in Francisco Villa No. 3, Col. San Agustín, CP 45645, Tlajomulco de Zúñiga, Jalisco, Mexico.

Except in situations of force majeure or fortuitous event, the repair time in no case will be greater than 30 calendar days from the date of receive of the equipment in Vorago.

**Exclusions**

This warranty is has valid in the following cases:

- a) When the product had been used in conditions other than normal.
- b) When the product has not been operated in accordance with the instructions for use.
- c) When the product has been altered or repaired by unauthorized persons by Vorago.

Vorago does not offer any other express warranty for this product.

To make the warranty valid, as well as the acquisition of parts, components, consumables and accessories

To validate a warranty, the following information must be sent to the email: [garantias@voragolive.com](mailto:garantias@voragolive.com)

- 1.- Model and color
- 2.- Product failure
- 3.-Ticket or purchase invoice (digitized)
- 4.-Your address with CP, telephone and full Name.

Available in the establishment where the product was purchased and / or in our central offices:

**Returns**

In the case of product return, it will only be the place of purchase by the end customer. Subject to the return policies established by the same seller.

Vorago, S.A. de C.V.  
Francisco Villa No. 3  
Col. San Agustín, C.P. 45645  
Tlajomulco de Zúñiga,  
Jalisco, México.  
Tel. (33) 3044 6666

Importadora Global Rida S.A. de C.V.  
Matilde Márquez No. 68  
Colonia Peñón de los Baños C.P. 15520  
Alcaldía Venustiano Carranza, CDMX  
RFC: IGR1510164C2

