

Vorago®

BLUETOOTH SPEAKER 400



Guía rápida / Quick guide

Te invitamos a registrar tu producto y gozar de los beneficios, registra tu compra en nuestra página web y participa de las promociones en:

We invite you to register your product and enjoy the benefits. Register your purchase on our website and participate in promotions at:



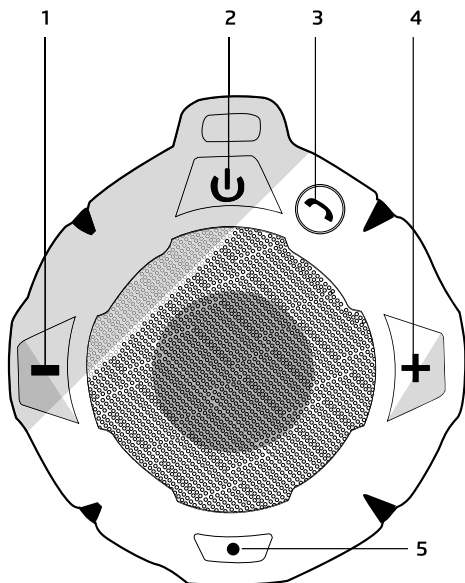
www.voragolive.com



Queremos escucharte
(33) 3044 6666
COMUNICATE CON NOSOTROS

We want to hear you
+ 52 (33) 3044 6666
CALL US

CONOCE TU DISPOSITIVO



INSTRUCCIONES DE USO

Antes de comenzar a utilizar el dispositivo, debes cargarlo completamente y conectarlo con un teléfono o dispositivo compatible.

Carga de la batería

Este dispositivo cuenta con una batería interna recargable incorporada. No intentes extraer la batería del dispositivo, ya que se puede dañar el dispositivo.

1. La bocina emitirá un pitido intermitente y flash indicador rojo cuando la batería está baja y requiere recargar.
2. Conecta tu cable de carga Micro USB al puerto de carga de tu bocina.
3. Conecta el otro extremo del cable USB a un cargador.
4. El indicador luminoso rojo se enciende indicando que el dispositivo se está cargando.
5. La luz roja del indicador se apaga cuando la bocina está correctamente cargado (aproximadamente 1-2 horas).

Número	Función
1	Volumen - / Siguiente canción
2	Encender / Apagar
3	Responder llamada
4	Volumen + / Siguiente canción
5	Led indicador

SINCRONIZACIÓN

Emparejar tu dispositivo bluetooth

Para encender el dispositivo, Presiona el botón de encendido durante 1 segundo, en automático la bocina entrara en modo de emparejamiento, Notarás que el led azul parapadea. Ahora puedes utilizar tu teléfono movil para conectarte a el dispositivo. Una vez vinculado el led azul quedara fijo

Nota: Solo es posible emparejarlo con 1 solo dispositivo a la vez

Para emparejar un dispositivo distinto al originalmente emparejado apaga el BT del dispositivo previamente emparejado y busca en tu nuevo reproductor de música la BSP-400 y sigue las instrucciones de uso previas.

Consulta el manual de usuario de tu dispositivo para activar el BT y ponerlo en modo de detección. Si el dispositivo solicita una contraseña Ingresar 0000.

El led azul del dispositivo se encenderá. Esto indicará que está conectado y en funcionamiento.

Una vez vinculado puedes reproducir música directamente desde tu dispositivo.

Distancia máxima entre dispositivos es de 10m sin barreras.

OPERACIÓN DE LA BOCINA

- Una vez sincronizado su dispositivo vía BT reproduce tu contenido favorito en tu dispositivo y presiona el botón o hasta alcanzar el volumen deseado. Puedes ajustar el volumen también desde su reproductor.
- Puedes cambiar de canción con un toque largo a los botones (1) y (4).
- La operación del dispositivo, las funciones del manos libres y control de volumen en equipos, reproductores, celulares y tablets están sujetas a la compatibilidad con el dispositivo y el sistema operativo del mismo.

LOCALIZACIÓN DE AVERÍAS

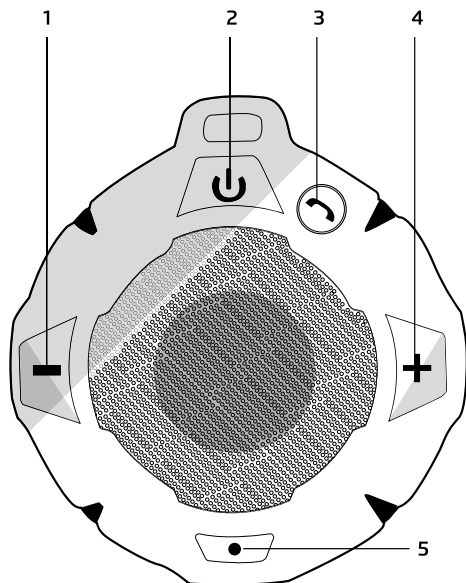
Si tu bocina no funciona en absoluto:

- Asegúrate de que cuente con la batería suficiente para poder enlazarse correctamente con tu equipo transmisor (smartphone, reproductor de audio, laptop, etc.).
- Verifica que tu equipo transmisor se encuentre encendido y funcionando.
- Verifica que en tu bocina y tu equipo transmisor este habilitado el transmisor BT.

FICHA TÉCNICA

Rango de frecuencia	20 Hz - 20 kHz
Sensibilidad	≥60dB
Alimentación	USB
Impedancia	4 Ω
Conector	Conexión BT, micro USB
Alcance / BT Wireless	10 m
Potencia RMS	5W
Batería	1 000 mAh
Peso	200 g
Version Bluetooth	4.2
Línea de entrada	5 V 500 mA

KNOW YOUR DEVICE



Number	Function
1	Volume - / Next song
2	Turn on / off
3	Answer call
4	Volume + / Next song
5	LED indicators

HOW TO USE

Before you start using the device, you must fully charge it and connect it with a compatible phone or device.

Battery charge

This device has a built-in rechargeable internal battery. Do not attempt to remove the battery from the device, as it may damage the device.

The speaker will emit an intermittent beep and red flash indicator when the battery is low and requires recharging.

Connect your Micro USB charging cable to the charging port of your speaker.

Connect the other end of the USB cable to a charger.

The red indicator light turns on indicating that the device is charging.

The red indicator light goes out when the horn is properly charged (approximately 1-2 hours).

BT CONNECTION

Pair your bluetooth device

Press the ON button por 3 seconds to turn ON the speaker, and press the play button until the blue light turns on and / or red and blue lights flash, this indicates that the speaker is in pairing mode. Now you can use your mobile phone to connect to the device. Note: It is only possible to pair it with only 1 device at a time.

To pair a device other than the originally paired, turn off the BT of the previously paired device and search the new music player for the BSP-400 and follow the previous instructions for use.

- Consult the user manual of your device to activate the BT and put it in detection mode. If the device requests a password enter 0000.

The blue led of the device will turn on. This will indicate that it is connected and running.

- Once linked you can play music directly from your device.
- Maximum distance between devices is 10m without barriers.

ACCESSORY OPERATION

Once your device is synchronized via BT, play your favorite content on your device and press the or button until you reach the desired volume. You can adjust the volume also from your player.

You can change the song with a quick press to the buttons (1) and (4)

Device operation, hands-free functions and volume control on equipment, players, cell phones and tablets are subject to compatibility with the device and its operating system.

TROUBLESHOOTING

If your speaker doesn't work at all:

Make sure they have enough battery to be able to connect properly with your transmitting equipment (smartphone, audio player, laptop, etc.).

Verify that your transmitter device is on and running.

Verify that the BT transmitter is enabled on your horn and transmitter device.

TECHNICAL SPECIFICATION

Frequency range	20 Hz - 20 kHz
Sensitivity	≥60dB
Feeding	USB
Impedance	4 Ω
Connector	Bluetooth Conectivity, Micro USB
Range / BT Wireless	10 m
RMS power	5W
Battery	1 000 mAh
Weight	200 g
Bluetooth version	4.2
Input	5 V 500 mA

Garantía limitada de productos

Los equipos y/o accesorios Vorago están cubiertos por una garantía limitada por el tiempo indicado en la tabla de vigencia anexa, contando a partir de la fecha de adquisición, contra cualquier defecto de fabricación y funcionamiento, siempre y cuando hayan sido utilizados bajo condiciones normales de uso durante el periodo de la garantía y para lo cual fue fabricado. Vorago garantiza al comprador la ausencia de anomalías en lo referente a los materiales.

PRODUCTOS	VIGENCIAS
Equipos, tablets, celulares, audio, teclados, mouse, redes y accesorios	12 Meses
Monitores *Excepto en panel (display de pantalla) para el cual sólo será de 12 meses.	36 Meses*

Póliza de garantía

Importante: Favor de leer y llenar esta póliza de garantía y sellarla en la tienda en la compra del producto.

Producto: Bocina bluetooth	Sello del distribuidor
Modelo: BSP-400	
Marca: Vorago	
Número de serie:	
Número de factura:	
Fecha de entrega:	

Responsabilidades

La responsabilidad total de Vorago consistirá en reparar o reemplazar el producto, incluida la mano de obra y refacciones, sin ningún costo para el comprador cuando se devuelva al punto de venta, presentando esta póliza de garantía debidamente llenada y sellada por el establecimiento donde se adquirió el producto o copia del comprobante o recibo o factura, en el que consten los datos específicos del producto objeto de la compraventa, en los cuales se especifica la fecha de compra, para verificar los tiempos dentro de garantía. Vorago podrá utilizar piezas nuevas, restauradas o usadas en buenas condiciones para reparar o reemplazar cualquier producto, sin costo adicional para el consumidor. En el caso de equipos y/o accesorios que no tengan reparación, se generará el cambio por un producto similar o de características superiores. La presente garantía cubre los gastos de transportación del producto que derive de su cumplimiento; los cuales serán atribuibles directamente al proveedor del producto.

En todo producto de reemplazo se renovará el periodo original de la garantía. Vorago se rige bajo las normas internacionales de fabricación de los productos.

Cómo obtener respaldo de la garantía

Los reclamos de garantía son procesados a través del punto de venta, durante los primeros 15 días posteriores a la compra, siempre y cuando cumplan con los requisitos. Los reclamos de garantía que no puedan ser procesados a través del punto de venta y toda inquietud relacionada con el producto adquirido deberán ser enviados con la guía prepagada por Vorago a la dirección de las oficinas centrales de Vorago en Francisco Villa No. 3, Col. San Agustín, C.P. 45645, Tlajomulco de Zúñiga, Jalisco, México.

Salvo en situaciones de fuerza mayor o caso fortuito, el tiempo de reparación en ningún caso será mayor a 30 días naturales contados a partir de la fecha de recepción del equipo en Vorago.

Exclusiones

Esta garantía no es válida en los siguientes casos:

- Quando el producto se hubiese utilizado en condiciones distintas a las normales.
- Quando el producto no hubiese sido operado de acuerdo con el instructivo de uso que se le acompaña.
- Quando el producto hubiese sido alterado o reparado por personas no autorizadas por parte de Vorago.

Vorago no ofrece ninguna otra garantía expresa para este producto.

Para hacer válida la garantía, así como la adquisición de partes, componentes, consumibles y accesorios

Para hacer válida una garantía debe de enviarnos la siguiente información al correo:

garantias@voragolive.com

- Modelo y color
- Falla de producto
- Ticket o factura de compra (digitalizado)
- Su domicilio con C.P., teléfono y nombre completo.

Disponibles en el establecimiento donde se adquirió el producto y/o en nuestras oficinas centrales:

Vorago, S.A. de C.V.
Francisco Villa No. 3
Col. San Agustín, C.P. 45645
Tlajomulco de Zúñiga, Jalisco, México.
Tel. 01 (33) 3044 6666

Importadora Global Rida S.A. de C.V.
Matilde Márquez No. 68
Colonia Peñón de los Baños C.P. 15520
Aldalía Venustiano Carranza, CDMX
RFC: IGR1510164C2

Limited product warranty

Vorago equipment and / or accessories are covered by a limited warranty for the time indicated in the annexed validity table, counting from the date of acquisition, against any manufacturing and operation defect, provided they have been used under normal conditions of use during the warranty period and for which it was manufactured. Vorago guarantees the buyer the absence of anomalies regarding the materials.

PRODUCTS	VALIDITY
PC, tablets, cell phones, audio, keyboards, mouse, networks and accessories	12 Months
LCD Monitor * Except in panel (screen display) for which it will only be 12 months.	36 Months*

Guarantee Policy

Important: Please read and complete this warranty policy and seal it in the store when purchasing the product.

Product: Bluetooth speaker	
Model: BSP-400	Dealer stamp
Brand: Vorago	
Serial number:	
Invoice number:	
Delivery date:	

Responsibilities

The total responsibility of Vorago will be to repair or replace the product, including labor and parts, at no cost to the buyer when it is returned to the point of sale, presenting this guarantee policy duly completed and stamped by the establishment where it was purchased. The product or copy of the receipt or receipt or invoice, in which the specific data of the product object of the sale, in which the date of purchase is specified, to verify the times within the guarantee. vorago may use new parts, restored or used in good condition to repair or replace any product, at no additional cost to the consumer. In the case of equipment and / or accessories that do not have repair, the change will be generated by a similar product or with superior characteristics. this guarantee covers the transportation expenses of the product derived from its fulfillment; which will be directly attributable to the supplier of the product.

In all replacement products, the original warranty period will be renewed. Vorago is governed by international standards for the manufacture of products.

How to obtain warranty support

Guarantee claims are processed through the point of sale, during the first 15 days after the purchase, as long as they meet the requirements. Guarantee claims that can not be processed through the point of sale and any concerns related to the product purchased should be sent with the prepaid guide by Vorago to the address of the Vorago headquarters in Francisco Villa No. 3, Col. San Agustín, CP 45645, Tlajomulco de Zúñiga, Jalisco, Mexico.

Except in situations of force majeure or fortuitous event, the repair time in no case will be greater than 30 calendar days from the date of receipt of the equipment in Vorago.

Exclusions

This guarantee is not valid in the following cases:

- a) When the product had been used in conditions other than normal.
- b) When the product has not been operated in accordance with the instructions for use that accompany it.
- c) When the product has been altered or repaired by unauthorized persons by Vorago.

Vorago does not offer any other express warranty for this product.

To make the guarantee valid, as well as the acquisition of parts, components, consumables and accessories

To validate a guarantee, the following information must be sent to the email:

garantias@voragolive.com

- 1.- Model and color
- 2.- Product failure
- 3.-Ticket or purchase invoice (digitized)
- 4.-Your address with CP, telephone and full Name.

Available in the establishment where the product was purchased and / or in our central offices:

Vorago, S.A. de C.V.
Francisco Villa No. 3
Col. San Agustín, C.P. 45645
Tlajomulco de Zúñiga, Jalisco, México.
Tel. 01 (33) 3044 6666

Importadora Global Rida S.A. de C.V.
Matilde Márquez No. 68
Colonia Peñón de los Baños C.P. 15520
Alcaldía Venustiano Carranza, CDMX
RFC: IGR1510164C2



www.voragolive.com