



Centros de Carga

Serie C2Q

General

- 1 Fase, 3 Hilos, 2 fases 3 hilos
- Hasta 120/240 VCA
- CA 50/60Hz
- Corriente nominal: 50 – 100 A
- Capacidad interruptiva: 10 kA
- Color: Gris
- Conexiones: Aluminio estañado
- Zapatas de conexión con opresores a partir de 4 circuitos

Características

- Los centros de carga C2Q de Chint son la solución perfecta para el sistema de distribución eléctrica en los hogares y en aplicaciones comerciales ligeras
- Estos equipos cuentan con un sistema de zapatas con opresores (a partir de 4 circuitos) que permiten cablear más fácilmente la alimentación para después distribuirla a los circuitos derivados en donde se instalan los interruptores B2Q.
- Los centros de carga B2Q van desde 1 hasta 8 circuitos, con opción a montaje para empotrar o sobreponer.

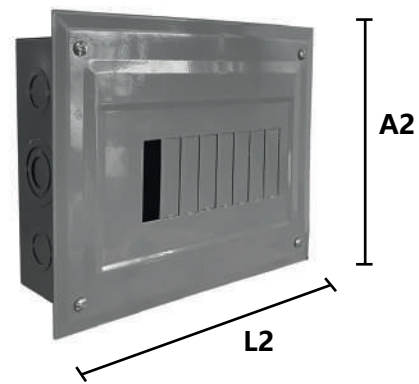
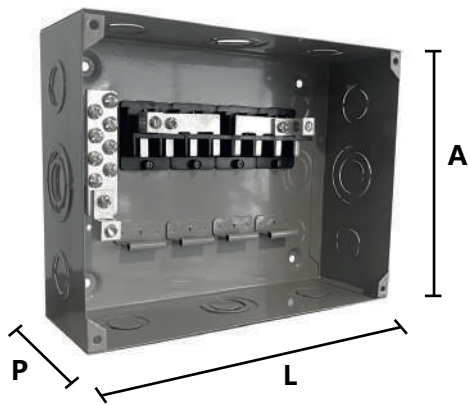
Aplicaciones

- Uso residencial y comercial ligero
- Distribución eléctrica segura y versátil
- Conectores tipo opresor para una conexión mas sencilla y segura

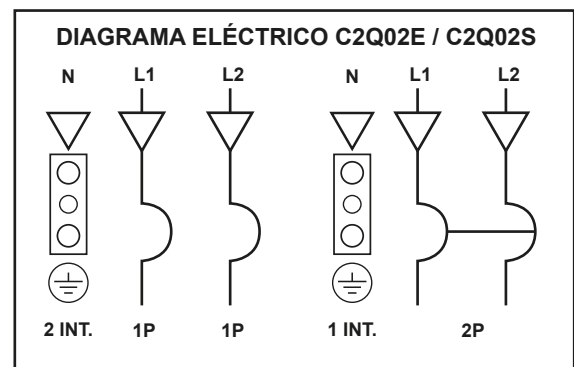
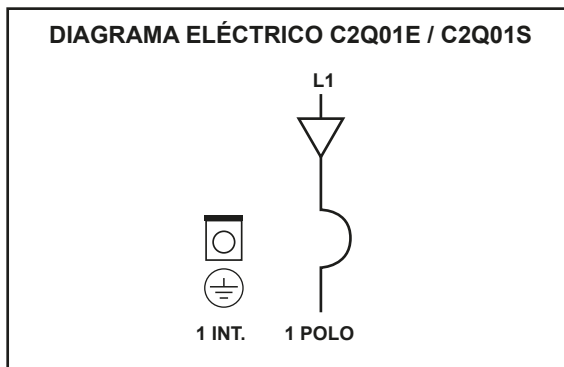


Guía de Selección de Productos

Ordering No	Codigo Chint	Polos	Montaje	Corriente	Dimensiones Caja			Dimensiones Tapa	
					Largo (L)	Alto (A)	Profundo (P)	Largo (L2)	Alto (A2)
xxxxxx	C2Q01E	1	Empotrar	50 A	95	160	75	125	185
xxxxxx	C2Q01S	1	Sobreponer	50 A	95	160	75	98	163
xxxxxx	C2Q02E	2	Empotrar	50 A	95	160	75	125	185
xxxxxx	C2Q02S	2	Sobreponer	50 A	95	160	75	98	163
xxxxxx	C2Q04E	4	Empotrar	100 A	165	185	75	190	210
xxxxxx	C2Q04S	4	Sobreponer	100 A	165	185	75	168	188
xxxxxx	C2Q06E	6	Empotrar	60 A	205	185	75	230	210
xxxxxx	C2Q06S	6	Sobreponer	60 A	205	185	75	208	188
xxxxxx	C2Q08E	8	Empotrar	100 A	240	185	75	265	210
xxxxxx	C2Q08S	8	Sobreponer	100 A	240	185	75	243	188



Diagramas de Conexiones



Diagramas de Conexiones

