

Version 1.1  
Noviembre 2021  
702P08626

# Impresora de color Xerox® C310

## Guía del usuario

© 2021 Xerox Corporation. Reservados todos los derechos. Xerox® y Xerox con la Xerox marca figurativa® son marcas comerciales de Xerox Corporation en los Estados Unidos y en otros países.

Adobe®, el logotipo de Adobe PDF, Adobe® Reader®, Adobe® Type Manager®, ATM™, Flash®, Macromedia®, Photoshop® y PostScript® son marcas comerciales o marcas registradas de Adobe Systems, Inc.

Apple®, Bonjour®, EtherTalk™, TrueType®, iPad®, iPhone®, iPod®, iPod touch®, AirPrint® y el logotipo de AirPrint®, Mac®, Mac OS® y Macintosh® son marcas comerciales o marcas registradas de Apple Inc., en Estados Unidos y en otros países.

El servicio de correo electrónico web Gmail™ y la plataforma de tecnología móvil Android™ son marcas comerciales de Google, Inc.

HP-GL®, HP-UX® y PCL® son marcas registradas de Hewlett-Packard Corporation en Estados Unidos y en otros países.

IBM® y AIX® son marcas registradas de International Business Machines Corporation en Estados Unidos y en otros países.

McAfee®, ePolicy Orchestrator® y McAfee ePO™ son marcas comerciales o marcas registradas de McAfee, Inc. en Estados Unidos y en otros países.

Microsoft®, Windows Vista®, Windows®, Windows Server® y OneDrive® son marcas registradas de Microsoft Corporation en Estados Unidos y en otros países.

Mopria es una marca comercial de Mopria Alliance.

PANTONE® y otras marcas comerciales de Pantone, Inc. son propiedad de Pantone, Inc.

UNIX® es una marca comercial en Estados Unidos y en otros países, que se otorga con licencia exclusivamente a través de X/ Open Company Limited.

Linux® es una marca comercial registrada de Linus Torvalds.

Wi-Fi CERTIFIED Wi-Fi Direct® es una marca comercial de Wi-Fi Alliance.

PCL® es una marca comercial registrada de Hewlett-Packard Company. PCL es la designación de un conjunto de comandos (lenguaje) de impresora y de funciones incluidos en sus impresoras. Esta impresora ha sido diseñada para ser compatible con el lenguaje PCL. Esto significa que la impresora reconoce los comandos del lenguaje PCL utilizados en diferentes aplicaciones y que la impresora emula las funciones correspondientes a estos comandos.

Todas las demás marcas comerciales pertenecen a sus respectivos propietarios.

# Tabla de contenido

1 Seguridad.....	9
Convenciones.....	10
Declaraciones sobre el producto .....	11
Seguridad durante el mantenimiento .....	14
Información sobre consumibles .....	15
2 Información acerca de la impresora .....	17
Configuraciones de la impresora.....	18
A través del panel de control .....	19
Panel de control de la Impresora de color Xerox C310 .....	19
Significado del estado del botón e indicador luminoso de alimentación.....	21
Posibilidades de uso de papel .....	22
Tamaños de papel admitidos.....	22
Tipos de papel admitidos .....	24
Pesos de papel admitidos .....	25
3 Montaje, instalación y configuración .....	29
Selección de una ubicación para la impresora.....	30
Conexión de cables.....	31
Configuración y uso de las aplicaciones de la pantalla de inicio .....	32
Localización de la dirección IP de la impresora.....	32
Uso de la pantalla de inicio .....	32
Uso de la aplicación de personalización de la pantalla.....	33
Configuración de Valores eco .....	33
Administración de marcadores .....	34
Gestión de contactos.....	35
Configuración y uso de las funciones de accesibilidad.....	37
Activación de la navegación por voz .....	37
Desplazamiento por la pantalla usando gestos.....	37
Activación del modo de ampliación .....	37
Ajuste de la velocidad en la navegación por voz.....	38
Uso del teclado en la pantalla .....	38
Activación de contraseñas o números de identificación personal por voz .....	38
Carga de papel y material especial.....	39
Configuración del tipo y el tamaño del papel.....	39
Configuración del valor de papel Universal .....	39
Carga de bandejas .....	39
Carga del alimentador multiuso .....	41
Carga del alimentador manual.....	43
Enlace de bandejas .....	45
Actualización y migración.....	46
Hardware .....	46

## Tabla de contenido

Instalación y actualización de software, controladores y firmware.....	48
Conexión en red.....	53
Conexión de la impresora en una red inalámbrica mediante Wi-Fi Protected Setup (WPS).....	53
Impresión de la página de valores de menú.....	54
4 Seguridad de la impresora.....	55
Localización de la ranura de seguridad.....	56
Borrado de memoria de la impresora.....	57
Borrado de la memoria del disco duro de la impresora.....	58
Codificación del disco duro de la impresora.....	59
Restauración de los valores predeterminados de fábrica.....	60
Declaración de volatilidad.....	61
Eliminación de un disco duro de impresora.....	61
5 Imprimir.....	63
Imprimir desde un ordenador.....	64
Impresión desde un dispositivo móvil.....	65
Impresión desde un dispositivo móvil a través de Mopria Print Service.....	65
Impresión desde un dispositivo móvil a través de AirPrint.....	65
Impresión desde una unidad flash.....	66
Unidades flash y tipos de archivo admitidos.....	67
Unidades flash.....	67
Tipos de archivo.....	67
Configuración de trabajos confidenciales.....	68
Impresión de trabajos confidenciales y otros trabajos en espera.....	69
Para usuarios de Windows.....	69
Para usuarios de Macintosh.....	69
Impresión de una lista de muestras de fuentes.....	70
6 Uso de los menús de la impresora.....	71
Mapa de menús.....	72
Dispositivo.....	73
Preferencias.....	73
Modo Eco.....	74
Panel del operador remoto.....	74
Notificaciones: no utilizar.....	74
Gestión del consumo eléctrico.....	80
Restaurar los valores predeterminados de fábrica.....	81
Mantenimiento.....	81
Iconos de la pantalla de inicio visibles.....	85
Mapa del sitio.....	85
Actualización del software.....	86
Carga de datos de servicios remotos.....	86
Acerca de esta impresora.....	87
Imprimir.....	88
Presentación.....	88
4 Impresora de color Xerox® C310	
Guía del usuario	

Configuración.....	89
Calidad .....	90
Seguimiento trab.....	92
XPS .....	94
PDF.....	94
PostScript.....	94
PCL .....	95
HTML.....	97
Imagen.....	97
Papel.....	99
Configuración de bandeja .....	99
Configuración del material .....	99
Unidad USB .....	101
Imprimir desde unidad flash.....	101
Red/Puertos.....	103
Descripción general de la red.....	103
Inalámbrica .....	103
Wi-Fi Direct .....	106
AirPrint.....	107
Ethernet.....	107
TCP/IP.....	108
SNMP.....	110
IPSec.....	111
802.1x.....	112
Configuración de LPD.....	112
Configuración de HTTP/FTP.....	113
ThinPrint .....	114
USB.....	114
Restringir acceso a la red externa .....	115
Seguridad.....	116
Métodos de inicio de sesión.....	116
Administración de certificados.....	121
Programar dispositivos USB .....	122
Registro de auditoría de seguridad .....	122
Restricciones de conexión.....	125
Configuración de impresión confidencial .....	125
Codificación de disco.....	126
Borrar archivos de datos temporales.....	127
Configuración LDAP de las soluciones .....	127
Varios.....	127
Informes .....	129
Página de valores de menú.....	129
Dispositivo .....	129
Imprimir.....	129
Red .....	129
Menú de suministros .....	130
Activación del plan.....	130
Conversión del plan .....	130
Libreta de direcciones.....	131
Contactos.....	131

## Tabla de contenido

Grupos de contactos.....	132
Marcadores.....	133
7 Mantenimiento de la impresora.....	135
Comprobación del estado de piezas y suministros.....	136
Configuración de notificaciones de suministros personalizadas.....	137
Configuración de alertas de correo.....	138
Visualización e impresión de informes.....	139
Pedido de piezas y suministros.....	140
Utilice componentes y suministros originales de Xerox.....	140
Sustitución de suministros y piezas.....	141
Sustitución de un cartucho de tóner.....	141
Sustitución del contenedor de tóner de desecho.....	142
Sustitución de un kit de imagen.....	144
Limpieza de la impresora.....	150
Ahorro de energía y papel.....	151
Configuración de los valores del modo de ahorro de energía.....	151
Ajuste del brillo de la pantalla.....	151
Ahorro de suministros.....	152
8 Solución de problemas.....	153
Problemas de impresión.....	154
Calidad de impresión baja.....	154
Los documentos confidenciales u otro tipo de trabajos en espera no se imprimen.....	178
Impresión lenta.....	179
No se imprimen los trabajos de impresión.....	182
La impresora no responde.....	183
El trabajo se imprime desde la bandeja incorrecta o en el papel incorrecto.....	185
Problemas de conexión de red.....	186
No se puede abrir Embedded Web Server.....	186
No se puede leer la unidad flash.....	187
Activación del puerto USB.....	188
Comprobación de la conectividad de la impresora.....	188
Problemas con los suministros.....	189
Sustituir cartucho, la región de la impresora no coincide.....	189
Componentes y suministros de otros fabricantes.....	190
Problemas con las opciones de hardware.....	191
Opción interna no detectada.....	191
Flash defectuosa detectada.....	192
No hay suficiente espacio en memoria flash para recursos.....	193
Flash sin formato detectada.....	193
Eliminación de atascos.....	194
Cómo evitar atascos.....	194
Identificación de ubicaciones de atasco.....	195
Atasco de papel en las bandejas.....	196
Atasco de papel en la bandeja estándar.....	198
Atasco de papel en el alimentador multiuso.....	198
6 Impresora de color Xerox® C310	
Guía del usuario	

Atasco de papel en el alimentador manual.....	199
Problemas de alimentación del papel .....	201
El sobre se cierra al imprimir .....	201
La impresión clasificada no funciona.....	202
El enlace de bandejas no funciona .....	203
Atascos de papel frecuentes .....	204
Las páginas atascadas no se vuelven a imprimir .....	205
Problemas de calidad de color .....	206
Ajuste de intensidad del tóner .....	206
Modificación de los colores de la salida impresa .....	206
Preguntas más frecuentes sobre la impresión en color .....	207
La impresión aparece tintada .....	209
Contacto con el servicio de asistencia técnica.....	210
A Información sobre normativa .....	211
Normativa básica.....	212
Niveles de emisión de ruido .....	212
Aviso sobre sensibilidad estática.....	212
ENERGY STAR.....	212
Información sobre temperatura.....	212
Información de la energía de México .....	213
Aviso de láser .....	213
Energía .....	213
Avisos normativos relativos a productos inalámbricos .....	214
Declaración de información de conformidad con la Comisión Federal de Comunica- ciones (FCC) estadounidense.....	216
Alemania .....	217
Reglamento RoHS en Turquía .....	217
Conformidad con RoHS en Ucrania.....	217
Fichas de datos de seguridad de materiales.....	218
B Reciclaje y eliminación de productos .....	219
Eliminación y reciclaje del producto.....	220
Norteamérica.....	221
Green World Alliance de Xerox.....	222
Directiva sobre residuos de aparatos eléctricos y electrónicos (RAEE).....	223
Aviso sobre desecho de equipos de India.....	223

## Tabla de contenido



# Seguridad

Este capítulo incluye:

- Convenciones ..... 10
- Declaraciones sobre el producto ..... 11
- Seguridad durante el mantenimiento ..... 14
- Información sobre consumibles ..... 15

La impresora y los consumibles recomendados se han diseñado y probado para que cumplan estrictos requisitos de seguridad. Prestar atención a la información siguiente garantizará el funcionamiento seguro de su impresora Xerox de forma continua.

## Convenciones



**Nota:** Las notas indican información que puede serle útil.



**Advertencia:** Las advertencias indican algo que podría dañar el software o el hardware del producto.



**Precaución:** Las precauciones indican una situación de peligro potencial que puede generar lesiones personales.

Estos son los distintos tipos de declaraciones:



**PRECAUCIÓN—RIESGO DE LESIONES:** Indica que existe riesgo de lesiones.



**PRECAUCIÓN—RIESGO DE DESCARGA:** Indica que existe riesgo de descarga eléctrica.



**PRECAUCIÓN—SUPERFICIE CALIENTE:** Indica que existe riesgo de sufrir quemaduras por contacto.



**PRECAUCIÓN—RIESGO DE CAÍDA:** Indica que existe peligro de aplastamiento.



**PRECAUCIÓN—RIESGO DE DESCARGA ELÉCTRICA:** Indica que existe riesgo de atrapamiento entre piezas en movimiento.















**PRECAUCIÓN—PARTES MÓVILES:** Indica que existe riesgo de lesiones por laceración o abrasión causadas por piezas giratorias.




**PRECAUCIÓN—LAMAS DE VENTILADOR QUE GIRAN:** Indica riesgo de laceración por las aspas del ventilador en movimiento.


## Declaraciones sobre el producto


-  **PRECAUCIÓN—RIESGO DE LESIONES:** Para evitar el riesgo de incendio o descarga eléctrica, conecte el cable de alimentación a una toma de corriente debidamente conectada a tierra con la potencia adecuada, que se encuentre cerca del dispositivo y resulte fácilmente accesible.
-  **PRECAUCIÓN—RIESGO DE LESIONES:** Para evitar el riesgo de incendio o descarga eléctrica, utilice exclusivamente el cable de alimentación que se suministra junto con este producto o el repuesto autorizado por el fabricante.
-  **PRECAUCIÓN—RIESGO DE LESIONES:** No utilice este producto con cables alargadores, regletas, tomas de conexión múltiple o equipos UPS (sistemas de alimentación ininterrumpida). La potencia de este tipo de accesorios puede sobrecargarse fácilmente si se utiliza una impresora láser, lo que puede dar lugar a que el rendimiento de la impresora sea bajo, a daños materiales o a posibles incendios.
-  **PRECAUCIÓN—RIESGO DE LESIONES:** No utilice este producto con protectores de sobretensión alineados. El uso de dispositivos protectores de sobretensión puede ser causa de incendios, daños materiales o bajo rendimiento de la impresora.
-  **PRECAUCIÓN—RIESGO DE DESCARGA:** Para evitar el riesgo de descarga eléctrica, no instale este producto cerca de agua o donde exista humedad.
-  **PRECAUCIÓN—RIESGO DE DESCARGA:** Para evitar el riesgo de descarga eléctrica, no configure este producto ni realice ninguna conexión eléctrica ni de cableado, como la función de fax, el cable de alimentación o el teléfono, durante una tormenta eléctrica.
-  **PRECAUCIÓN—RIESGO DE LESIONES:** No corte, doble, ate, aplaste ni coloque objetos pesados en el cable de alimentación. No someta el cable de alimentación a abrasión o tensión. No atrape el cable de alimentación entre objetos como muebles y paredes. Todos estos casos conllevan riesgo de fuego o descarga eléctrica. Examine el cable de alimentación regularmente y compruebe que no hay signos de tales problemas. Retire el cable de alimentación de la toma eléctrica antes de examinarlo.
-  **PRECAUCIÓN—RIESGO DE DESCARGA:** Para evitar el riesgo de descarga eléctrica, asegúrese de que todas las conexiones externas, como las conexiones de sistemas telefónicos y Ethernet, estén instaladas correctamente en sus correspondientes puertos de conexión.
-  **PRECAUCIÓN—RIESGO DE DESCARGA:** Para evitar el riesgo de descarga eléctrica cuando vaya a acceder a la placa del controlador o a instalar hardware opcional o dispositivos de memoria tras haber configurado la impresora, primero apague la impresora y desenchufe el cable de alimentación de la toma eléctrica. Si tiene otros dispositivos conectados a la impresora, apáguelos también y desenchufe los cables que vayan a la impresora.
-  **PRECAUCIÓN—RIESGO DE DESCARGA:** Para evitar el riesgo de descarga eléctrica al limpiar el exterior de la impresora, desconecte el cable de alimentación de la toma eléctrica y desconecte todos los cables de la impresora antes de realizar la operación.
-  **PRECAUCIÓN—RIESGO DE LESIONES:** Si el peso de la impresora es superior a 20 kg (44 lb), pueden ser necesarias dos o más personas para levantarla de forma segura.


 **PRECAUCIÓN—RIESGO DE LESIONES:** Al mover la impresora, siga estas normas generales para evitar lesiones personales o daños a la impresora:


- Asegúrese de que todas las puertas y bandejas estén cerradas.
- Apague la impresora y, a continuación, desconecte el cable de alimentación de la toma eléctrica.
- Desconecte todos los cables de la impresora.
- Si la impresora tiene bandejas opcionales de pie u opciones de salida conectadas, desconéctelas antes de mover la impresora.
- Si la impresora tiene una base de ruedas, llévela con cuidado hasta la nueva ubicación. Preste atención cuando atravesese umbrales y desniveles del suelo.
- Si, en lugar de una base con ruedas, la impresora se apoya sobre bandejas opcionales o cuenta con opciones de salida, retire las opciones de salida y levante la impresora de las bandejas. No intente levantar la impresora y alguna de las opciones al mismo tiempo.
- Utilice siempre las agarraderas de la impresora para levantarla.
- Si se utiliza un carro para desplazar la impresora, este debe tener una superficie que pueda abarcar toda el área de la impresora.
- Si se utiliza un carro para desplazar la impresora, este debe tener una superficie que pueda abarcar todas las dimensiones del área de la impresora.
- Mantenga la impresora en posición vertical.
- Se deben evitar los movimientos bruscos.
- No ponga los dedos bajo la impresora cuando la coloque.
- Asegúrese de que la impresora tenga alrededor un espacio de separación adecuado.


 **PRECAUCIÓN—RIESGO DE CAÍDA:** Si se instalan uno o varios complementos en la impresora o el equipo multifunción, puede que sea necesario utilizar una base de ruedas, mobiliario u otros elementos que eviten la inestabilidad del montaje y la consiguiente posibilidad de sufrir lesiones. Si desea más información sobre las configuraciones admitidas, póngase en contacto con el punto de venta donde adquirió la impresora.

 **PRECAUCIÓN—RIESGO DE CAÍDA:** Para reducir el riesgo de inestabilidad del equipo, cargue cada bandeja por separado. Mantenga todas las bandejas cerradas hasta que las necesite.

 **PRECAUCIÓN—SUPERFICIE CALIENTE:** El interior de la impresora podría estar caliente. Para evitar el riesgo de lesiones producidas por el contacto con un componente caliente, deje que la superficie se enfríe antes de tocarlo.

 **PRECAUCIÓN—RIESGO DE DESCARGA ELÉCTRICA:** Para evitar el riesgo de lesiones por atrapamiento, preste atención en las áreas marcadas con esta etiqueta. Las lesiones por atrapamiento se pueden producir en torno a partes móviles, tales como engranajes, puertas, bandejas y cubiertas.

 **PRECAUCIÓN—LAMAS DE VENTILADOR QUE GIRAN:** Para evitar el riesgo de laceración a causa de las aspas giratorias del ventilador, apague la impresora y desenchufe el cable de alimentación de la toma eléctrica antes de acceder a las zonas marcadas con este símbolo.

 **PRECAUCIÓN—RIESGO DE LESIONES:** Este producto utiliza un láser. El uso de controles o ajustes y la realización de procedimientos distintos de los especificados en la Guía del usuario pueden conllevar la exposición a radiación peligrosa.



**PRECAUCIÓN—RIESGO DE LESIONES:** La batería de litio de este producto no está concebida para reemplazarse. Existe riesgo de explosión si se sustituye incorrectamente una batería de litio. No recargue, desmonte ni incinere baterías de litio. Deseche las baterías de litio según las instrucciones del fabricante y la normativa local.

Este producto se ha diseñado, verificado y aprobado para cumplir los más estrictos estándares de seguridad global usando los componentes específicos del fabricante. Puede que las características de seguridad de algunas piezas no sean siempre evidentes. El fabricante no se hace responsable del uso de otras piezas de recambio.

Las tareas de mantenimiento y reparación que no se describen en la documentación del usuario deberá llevarlas a cabo un representante del servicio.


Durante el proceso de impresión que utiliza este producto se calienta el material de impresión y el calor puede provocar que este emita gases. Para evitar emisiones peligrosas, el usuario deberá comprender y seguir lo expuesto en la sección de las instrucciones de utilización donde se describen las directrices para seleccionar el material de impresión.

En funcionamiento normal, este producto puede emitir pequeñas cantidades de ozono. A tal efecto, puede estar equipado con un filtro diseñado para reducir la concentración de ozono a niveles inferiores a los límites de exposición recomendados. Para evitar un nivel elevado de concentración de ozono durante el uso prolongado del producto, instálelo en una zona con una ventilación adecuada y sustituya los filtros de ozono y de escape si así se indica en las instrucciones de mantenimiento del producto. Si no se hace referencia a los filtros en dichas instrucciones, significará que el producto carece de filtros que requieran sustitución.

**GUARDE ESTAS INSTRUCCIONES.**

## Seguridad durante el mantenimiento


No realice ninguna tarea de mantenimiento del producto que no esté descrita en la documentación del cliente.

 **PRECAUCIÓN—RIESGO DE LESIONES:** No utilice productos de limpieza en aerosol. Los productos de limpieza en aerosol pueden ser explosivos o inflamables cuando se utilizan en equipos electromecánicos.


Utilice consumibles y materiales de limpieza exclusivamente como se le indica.

No retire cubiertas ni protectores que estén atornillados. Debajo de estas cubiertas no hay componentes que pueda reparar el cliente.

Si se derrama tóner, utilice un cepillo o un paño mojado para retirar el tóner derramado. Cepille lentamente para minimizar la generación de polvo durante la limpieza. Evite el uso de aspiradora. Si necesita utilizar una aspiradora, esta debe estar diseñada para polvo de combustible, cuyo motor está previsto para atmósferas explosivas y su manguera no es conductora.

 **PRECAUCIÓN—SUPERFICIE CALIENTE:** En el área del fusor, las superficies de metal están calientes. Tenga cuidado al retirar papel atascado de esta área y evite tocar las superficies metálicas.

## Información sobre consumibles

 **PRECAUCIÓN—RIESGO DE LESIONES:** Al manipular cartuchos de tóner por ejemplo, evite el contacto con la piel y los ojos. El contacto con los ojos puede causar irritación e inflamación. No intente desmontar el cartucho. Aumentaría el riesgo de contacto con la piel y los ojos.

Almacene todos los consumibles siguiendo las instrucciones del embalaje o envase.

Mantenga todos los consumibles fuera del alcance de los niños.

Nunca arroje tóner, cartuchos de impresión o recipientes de tóner a una llama viva.

Si desea más información sobre los programas de reciclaje de consumibles de Xerox®, vaya a [https:// www.xerox.com/recycling](https://www.xerox.com/recycling).







# Información acerca de la impresora

Este capítulo incluye:

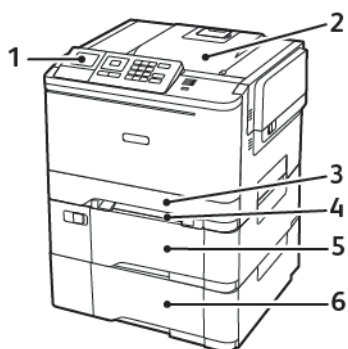
- Configuraciones de la impresora..... 18
- A través del panel de control..... 19
- Significado del estado del botón e indicador luminoso de alimentación ..... 21
- Posibilidades de uso de papel ..... 22

## Configuraciones de la impresora

 **PRECAUCIÓN—RIESGO DE CAÍDA:** Si se instalan uno o varios complementos en la impresora o el equipo multifunción, puede que sea necesario utilizar una base de ruedas, mobiliario u otros elementos que eviten la inestabilidad del montaje y la consiguiente posibilidad de sufrir lesiones.

 **PRECAUCIÓN—RIESGO DE CAÍDA:** Para reducir el riesgo de inestabilidad del equipo, cargue cada bandeja por separado. Mantenga todas las bandejas cerradas hasta que las necesite.

En algunos modelos de impresora se puede agregar una bandeja Duo de 650 hojas opcional. Si desea más información, consulte [Instalación de bandejas opcionales](#).



1. Panel de control



**Nota:** El aspecto puede variar en función del modelo de impresora.

2. Bandeja de salida

3. Bandeja estándar de 250 hojas

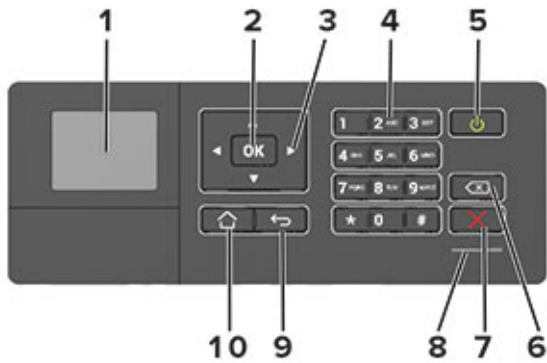
4. Alimentador manual

5. Bandeja Duo de 650 hojas opcional

6. Bandeja de 550 hojas

## A través del panel de control

### Panel de control de la Impresora de color Xerox C310



1. Pantalla
  - Ver los mensajes y el estado de los consumibles de la impresora.
  - Configurar y hacer funcionar la impresora.
2. Botón Seleccionar
  - Seleccionar una opción de menú.
  - Guardar los cambios en un valor.
3. Botones de flecha
  - Desplazarse por los menús o moverse entre las pantallas y las opciones de los menús.
  - Ajustar un valor numérico.
4. Teclado numérico

Introducir números o símbolos en un campo de entrada.
5. Botón de alimentación
  - Permite encender o apagar la impresora.
  - Para apagar la impresora, mantenga pulsado el botón de encendido durante cinco segundos.
6. Botón de retroceso

Mover el cursor hacia atrás y borrar un carácter en un campo de entrada.
7. Botón Parar o Cancelar

Detener la tarea de impresión actual.
8. Indicador luminoso

Comprobar el estado de la impresora.

## Información acerca de la impresora

### 9. Botón Atrás

Volver a la pantalla de anterior.

### 10. Botón Inicio

Ir a la pantalla de inicio.


## Significado del estado del botón e indicador luminoso de alimentación

Indicador luminoso	Estado de la impresora
Desactivado	La impresora está desactivada o en modo de hibernación.
Azul	La impresora está lista o procesando datos.
Rojo	La impresora necesita la intervención del usuario.

Luz del botón de encendido	Estado de la impresora
Desactivado	La impresora está apagada, lista o procesando datos.
Ámbar fijo	La impresora está en modo de reposo.
Ámbar intermitente	La impresora está en modo de hibernación.

## Posibilidades de uso de papel

### Tamaños de papel admitidos

 **Nota:** Es posible que su impresora tenga una bandeja Duo de 650 hojas, que incluye una bandeja de 550 hojas y un alimentador multiuso de 100 hojas. La bandeja de 550 hojas de la bandeja Duo de 650 hojas admite los mismos tamaños de papel que la bandeja de 550 hojas. El alimentador multiuso integrado admite diferentes tipos, tamaños y pesos de papel.

Tipo y dimensiones de papel	Bandeja estándar de 250 hojas	Alimentador manual	Bandeja Duo de 650 hojas opcional		Bandeja de 550 hojas	Impresión a doble cara
			Bandeja de 550 hojas	Alimentador multiuso		
<b>A4</b> 210x297 mm (8,27x11,7 pulg.)	✓	✓	✓	✓	✓	✓
<b>A5<sup>1,2</sup></b> 148x210 mm (5,83x8,27 pulg.)	✓	✓	✓	✓	✓	X
<b>A6</b> 105x148 mm (4,13x5,83 pulg.)	✓	✓	X	✓	X	X
<b>JIS B5</b> 182x257 mm (7,17x10,1 pulg.)	✓	✓	✓	✓	✓	X
<b>Carta</b> 215,9x279,4 mm (8,5x11 pulg.)	✓	✓	✓	✓	✓	✓
<b>Legal</b> 215,9x355,6 mm (8,5x14 pulg.)	✓	✓	✓	✓	✓	✓
<b>Ejecutivo</b> 184,2x266,7 mm (7,25x10,5 pulg.)	✓	✓	✓	✓	✓	X
<b>Oficio (México)</b>	✓	✓	✓	✓	✓	✓

Tipo y dimensiones de papel	Bandeja estándar de 250 hojas	Alimentador manual	Bandeja Duo de 650 hojas opcional		Bandeja de 550 hojas	Impresión a doble cara
			Bandeja de 550 hojas	Alimentador multiuso		
215,9x340,4 mm (8,5x13,4 pulg.)						
<b>Folio</b> 215,9x330,2 pulg.)mm (8,5x13 pulg.)	✓	✓	✓	✓	✓	✓
<b>Media carta</b> 139,7x215,9 mm (5,5x8,5 pulg.)	✓	✓	X	✓	X	X
<b>Hagaki</b> 100x148 mm (3,94x5,83 pulg.)	✓	✓	X	✓	X	X
<b>Universal<sup>3,4</sup></b> De 98,4x148 a 215,9x355,6 mm (de 3,87x5,83 a 8,5x14 pulg.)	✓	✓	X	✓	X	X
<b>Universal<sup>3,4</sup></b> De 76,2x127 a 215,9x355,6 mm (de 3x5 a 8,5x14 pulg.)	X	✓	X	✓	X	X
<b>Universal<sup>3,4</sup></b> De 148x210 a 215,9x355,6 mm (de 5,83x8,27 a 8,5x14 pulg.)	✓	✓	✓	✓	✓	X
<b>Universal<sup>3,4</sup></b> De 210x250 a 215,9x355,6 mm (de 8,27x11,0 a 8,5x14 pulg.)	✓	✓	✓	✓	✓	✓
<b>Sobre 9</b> 98,4x225,4 mm (3,875x8,9 pulg.)	✓	✓	X	✓	X	X

Tipo y dimensiones de papel	Bandeja estándar de 250 hojas	Alimentador manual	Bandeja Duo de 650 hojas opcional		Bandeja de 550 hojas	Impresión a doble cara
			Bandeja de 550 hojas	Alimentador multiuso		
<b>Sobre 10</b> 104,8x241,3 mm (4,12x9,5 pulg.)	✓	✓	X	✓	X	X
<b>Sobre DL</b> 110x220 mm (4,33x8,66 pulg.)	✓	✓	X	✓	X	X
<b>Sobre C5</b> 162x229 mm (6,38x9,01 pulg.)	✓	✓	X	✓	X	X
<b>Sobre B5</b> 176x250 mm (6,93x9,84 pulg.)	✓	✓	X	✓	X	X
<b>Monarch</b> 98,425x190,5 mm (3,875x7,5 pulg.)	✓	✓	X	✓	X	X
<b>Otro sobre<sup>5</sup></b> De 98,4x162 a 176x250 mm (de 3,87x6,38 a 6,93x9,84 pulg.)	✓	✓	X	✓	X	X

<sup>1</sup> Cargue este tamaño de papel en la bandeja 1 y el alimentador manual con el borde largo en primer lugar.

<sup>2</sup> Cargue este tamaño de papel en las bandejas 2, 3 y el alimentador multiuso con el borde corto en primer lugar.

<sup>3</sup> Cuando se selecciona Universal, a la página se le da un formato de 215,9 x 355,6 mm (8,5 x 14 pulg.) a no ser que la aplicación de software especifique el tamaño.

<sup>4</sup> Coloque la hoja de forma que lo que entre primero en la impresora sea el borde corto.

<sup>5</sup> Cuando se selecciona Otro sobre, a la página se le da un formato de 215,9 x 355,6 mm (8,5 x 14 pulg.) a no ser que la aplicación de software especifique el tamaño.

## Tipos de papel admitidos

- Es posible que su impresora tenga una bandeja Duo de 650 hojas, que incluye una bandeja de 550 hojas y un alimentador multiuso de 100 hojas. La bandeja de 550 hojas de la bandeja



Duo de 650 hojas admite los mismos tipos de papel que la bandeja de 550 hojas. El alimentador multiuso integrado admite diferentes tipos, tamaños y pesos de papel.

- Las etiquetas, sobres y cartulinas siempre se imprimen a 25 páginas por minuto.

Tipo de papel	Bandeja estándar de 250 hojas	Alimentador manual	Bandeja Duo de 650 hojas opcional		Bandeja de 550 hojas	Impresión a doble cara
			Bandeja de 550 hojas	Alimentador multiuso		
Papel normal	✓	✓	✓	✓	✓	✓
Papel reciclado	✓	✓	✓	✓	✓	✓
Cartulina brillante	✓	✓	✓	✓	✓	✓
Bond	✓	✓	✓	✓	✓	✓
Papel con membrete	✓	✓	✓	✓	✓	✓
Papel preimpreso	✓	✓	✓	✓	✓	✓
Papel color	✓	✓	✓	✓	✓	✓
Papel ligero	✓	✓	✓	✓	✓	✓
Papel pesado	✓	✓	✓	✓	✓	✓
Papel rugoso/de algodón	✓	✓	✓	✓	✓	✓
Cartulina	✓	✓	✓	✓	✓	X
Cartulina ligera	✓	✓	✓	✓	✓	X
Sobres	✓	✓	X	✓	X	X
Etiquetas	✓	✓	✓	✓	✓	✓
Etiquetas de vinilo	✓	✓	✓	✓	✓	X

## Pesos de papel admitidos

- Es posible que su impresora tenga una bandeja Duo de 650 hojas, que incluye una bandeja de 550 hojas y un alimentador multiuso de 100 hojas. La bandeja de 550 hojas de la bandeja Duo de 650 hojas admite los mismos tipos de papel que la bandeja de 550 hojas. El alimentador multiuso integrado admite diferentes tipos, tamaños y pesos de papel.
- Las etiquetas, sobres y cartulinas siempre se imprimen a 25 páginas por minuto.

Tipo y peso del papel	Bandeja estándar de 250 hojas	Alimentador manual	Bandeja Duo de 650 hojas opcional		Bandeja de 550 hojas	Impresión a doble cara
			Bandeja de 550 hojas	Alimentador multiuso		
<b>Papel ligero</b> <sup>1</sup> 60–74,9 g/m <sup>2</sup> de fibra larga (16–19,9 libras de papel bond)	✓	✓	✓	✓	✓	✓
<b>Papel normal</b> 75–90,3 g/m <sup>2</sup> de fibra larga (20–24 libras de papel bond)	✓	✓	✓	✓	✓	✓
<b>Papel pesado</b> 90,3–105 g/m <sup>2</sup> de fibra larga (24,1–28 libras de papel bond)	✓	✓	✓	✓	✓	✓
<b>Cartulina</b> 105,1–162 g/m <sup>2</sup> de fibra larga (28,1–47 libras de papel bond)	✓ <sub>2</sub>	✓ <sub>2</sub>	✓ <sub>3</sub>	✓ <sub>3</sub>	✓ <sub>3</sub>	X
<b>Etiquetas de papel</b> <sup>4</sup> 131 g/m <sup>2</sup> (35 libras de papel bond)	✓	✓	✓	✓	✓	✓
<b>Etiquetas de vinilo</b> <sup>4</sup> 131 g/m <sup>2</sup> (35 libras de papel bond)	✓	✓	✓	✓	✓	X

Tipo y peso del papel	Bandeja estándar de 250 hojas	Alimentador manual	Bandeja Duo de 650 hojas opcional		Bandeja de 550 hojas	Impresión a doble cara
			Bandeja de 550 hojas	Alimentador multiuso		
<b>Sobres</b> <sup>5,6</sup> 60–105 g/m <sup>2</sup> (16–28 libras de papel bond)	✓	✓	X	✓	✓	X
<p><sup>1</sup> El papel de menos de 75 g/m<sup>2</sup> (20 lb) debe imprimirse con Tipo de papel establecido en Papel ligero. De no hacerlo, puede producirse una curvatura excesiva que puede provocar problemas de alimentación, especialmente en los entornos más húmedos.</p> <p><sup>2</sup> Se admite cartulina para tarjetas de hasta 200 g/m<sup>2</sup> (110 lb).</p> <p><sup>3</sup> Se admite cartulina para tarjetas de hasta 162 g/m<sup>2</sup> (90 lb).</p> <p><sup>4</sup> Se admite el uso esporádico de etiquetas y otros medios especiales, aunque se deberá comprobar su compatibilidad.</p> <p><sup>5</sup> El peso máximo del contenido 100 % algodón es de 90 g/m<sup>2</sup> (24 lb) de papel bond.</p> <p><sup>6</sup> Los sobres de papel bond 105 g/m<sup>2</sup> (28 lb) solo pueden contener un 25 % de algodón.</p>						



# Montaje, instalación y configuración

Este capítulo incluye:

- Selección de una ubicación para la impresora..... 30
- Conexión de cables..... 31
- Configuración y uso de las aplicaciones de la pantalla de inicio ..... 32
- Configuración y uso de las funciones de accesibilidad..... 37
- Carga de papel y material especial ..... 39
- Actualización y migración..... 46
- Conexión en red ..... 53
- Impresión de la página de valores de menú..... 54

## Selección de una ubicación para la impresora

- Deje espacio suficiente para poder abrir las bandejas, las cubiertas y las puertas, y para instalar opciones de hardware.
- Coloque la impresora cerca de una toma de corriente eléctrica.

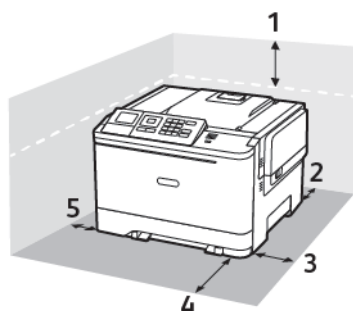
**⚠ Advertencia:** Para evitar el riesgo de incendio o descarga eléctrica, conecte el cable de alimentación a una toma de corriente debidamente conectada a tierra con la potencia adecuada, que se encuentre cerca del dispositivo y resulte fácilmente accesible.

**⚠ PRECAUCIÓN—RIESGO DE DESCARGA:** Para evitar el riesgo de descarga eléctrica, no instale este producto cerca de agua o donde exista humedad.

- Asegúrese de que el flujo de aire de la habitación cumple con la última revisión de la normativa ASHRAE 62 o con la normativa 156 del departamento técnico del Comité Europeo de Normalización.
- Proporcionar una superficie plana, limpia y estable.
- Mantenga la impresora:
  - Limpia, seca y sin polvo
  - Lejos de grapas sueltas y clips
  - Lejos del flujo de aire de los aparatos de aire acondicionado, calentadores o ventiladores
  - A salvo de la luz solar directa y humedad extrema
- Observe el rango de temperatura.

Temperatura de funcionamiento	De 10 a 32,2 °C (de 50 a 90 °F)
-------------------------------	---------------------------------

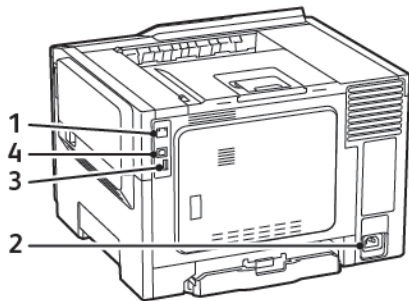
- Deje el siguiente espacio recomendado alrededor de la impresora para conseguir una ventilación correcta:



1	Arriba	254 mm (10 pulg.)
2	Atrás	102 mm (4 pulg.)
3	Lado derecho	76 mm (3 pulg.)
4	Frontal	508 mm (20 pulg.)
5	Lado izquierdo	76 mm (3 pulg.)

## Conexión de cables

- ⚠ PRECAUCIÓN—RIESGO DE DESCARGA:** Para evitar el riesgo de descarga eléctrica, no configure este producto ni realice ninguna conexión eléctrica ni de cableado, como la función de fax, el cable de alimentación o el teléfono, durante una tormenta eléctrica.
- ⚠ Advertencia:** Para evitar el riesgo de incendio o descarga eléctrica, conecte el cable de alimentación a una toma de corriente debidamente conectada a tierra con la potencia adecuada, que se encuentre cerca del dispositivo y resulte fácilmente accesible.
- ⚠ Advertencia:** Para evitar el riesgo de incendio o descarga eléctrica, utilice exclusivamente el cable de alimentación que se suministra junto con este producto o el repuesto autorizado por el fabricante.
- ⚠ Advertencia:** Para evitar la pérdida de datos o un funcionamiento incorrecto, no toque el cable USB, ningún adaptador de red inalámbrica o las zonas de la impresora que se muestran mientras se está imprimiendo activamente.



	Utilice el	Para
1	Puerto Ethernet	Conectar la impresora a una red.
2	Zócalo del cable de alimentación	Conectar la impresora a una toma de alimentación eléctrica.
3	Puerto USB	Conectar un teclado o cualquier opción compatible.  Este puerto está disponible únicamente en algunos modelos de impresora.
4	Puerto USB de la impresora	Conectar la impresora a un ordenador.

## Configuración y uso de las aplicaciones de la pantalla de inicio


 **Nota:** Estas aplicaciones solo son compatibles con algunos modelos de impresora.

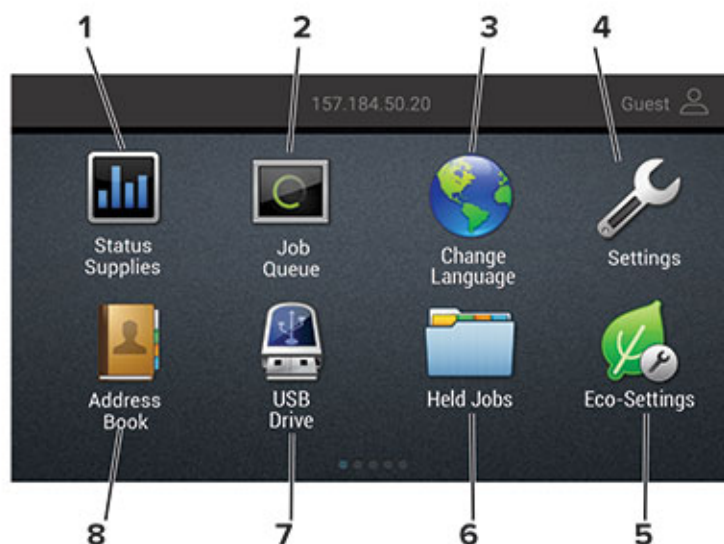
### Localización de la dirección IP de la impresora

Para ver la dirección IP de la impresora, abra la pantalla de inicio. La dirección IP aparece como cuatro grupos de números separados por puntos, como 123.123.123.123.

Si está utilizando un servidor proxy, desactívelo temporalmente para cargar correctamente la página web.

### Uso de la pantalla de inicio

 **Nota:** La pantalla de inicio varía en función de los ajustes de configuración personalizados de la pantalla de inicio, la configuración administrativa y las soluciones integradas activas.



Tocar		Para
1	Estado/Suministros	<ul style="list-style-type: none"> <li>Mostrar un mensaje de error o advertencia siempre que la impresora necesite que el usuario intervenga para poder continuar procesando el trabajo.</li> <li>Ver más información sobre el mensaje o la advertencia de la impresora y sobre cómo borrarlos.</li> </ul> <p>También puede acceder a esta configuración tocando la parte superior de la pantalla de inicio.</p>
2	Cola de trabajos	Mostrar todos los trabajos de impresión.



Tocar		Para
		También puede acceder a esta configuración tocando la parte superior de la pantalla de inicio.
3	Cambiar idioma	Cambiar el idioma de la pantalla.
4	Ajustes	Acceder a los menús de la impresora.
5	Valores eco	Gestionar los valores de consumo energético, ruido, tóner y uso del papel.
6	Trabajos en espera	Mostrar los trabajos de impresión retenidos en la memoria de la impresora.
7	Unidad USB	Imprimir fotos y documentos desde una unidad flash.
8	Libreta de direcciones	Gestionar una lista de contactos a la que pueden acceder otras aplicaciones de la impresora.

## Uso de la aplicación de personalización de la pantalla

Antes de comenzar a usar la aplicación, asegúrese de hacer lo siguiente:

- Acceda al servidor web integrado y configure la aplicación.
- Active y configure los ajustes de Presentación de diapositivas y de Fondo de pantalla.


### Cambio de la imagen de fondo de pantalla

1. En la pantalla de inicio, pulse **Cambiar fondo de pantalla**.
2. Seleccione una imagen para utilizarla.
3. Aplique los cambios.

### Reproducción de una presentación de diapositivas de una unidad flash

1. Inserte una unidad flash en el puerto USB.
2. En la pantalla de inicio, toque **Presentación de diapositivas**.

Las imágenes aparecen por orden alfabético.

 **Nota:** Puede eliminar la unidad flash una vez empiece la presentación de diapositivas, pero las imágenes no se almacenarán en la impresora. Si la presentación de diapositivas se detiene, vuelva a insertar la unidad flash para ver las imágenes.

## Configuración de Valores eco

1. En la pantalla de inicio, toque **Valores eco**.

2. Configure el Modo eco o programe los modos de energía.
3. Aplique los cambios.


## Administración de marcadores

### Creación de marcadores

Utilice marcadores para imprimir documentos de acceso frecuente que se almacenan en servidores o en la Web.

1. Abra un explorador web y, a continuación, escriba la dirección IP de la impresora en el campo de la dirección.
  - Verá la dirección IP de la impresora en la pantalla de inicio de la impresora. La dirección IP aparece como cuatro grupos de números separados por puntos, como 123.123.123.123.
  - Si está utilizando un servidor proxy, desactívelo temporalmente para cargar correctamente la página web.
2. Haga clic en **Configuración de marcadores > Agregar marcador** y, a continuación, escriba un nombre exclusivo para el marcador.
3. Seleccione un tipo de protocolo de dirección y realice alguna de las siguientes acciones:
  - Para HTTP y HTTPS, introduzca la dirección URL que desea agregar a favoritos.
  - Para HTTPS, asegúrese de usar el nombre de host en lugar de la dirección IP. Por ejemplo, escriba `miSitioWeb.com/sample.pdf` en lugar de escribir `123.123.123.123/sample.pdf`. Asegúrese de que el nombre de host también coincide con el valor de Nombre común (CN) en el certificado del servidor. Para obtener más información sobre cómo obtener el valor CN en el certificado de servidor, consulte la información de ayuda del navegador web.
  - Para FTP, introduzca la dirección FTP. Por ejemplo, `miServidor/miDirectorio`. Introduzca el puerto FTP. El 21 es puerto predeterminado para enviar comandos.
  - Para SMB, introduzca la dirección de la carpeta de red. Por ejemplo, `miServidor\miRecursoCompartido/miArchivo.pdf`. Escriba el nombre del dominio de red.
  - Si es necesario, seleccione el tipo de autenticación para FTP y SMB.

Para limitar el acceso al marcador, introduzca un PIN.


 **Nota:** La aplicación admite los siguientes tipos de archivos: PDF, JPEG, TIFF y páginas web basadas en HTML. Otros tipos de archivo como DOCX y XLSX son compatibles con algunos modelos de impresora.

4. Haga clic en **Guardar**.
5. Para gestionar los marcadores, haga clic en **Configuración de marcadores**.

### Creación de carpetas

1. Abra un explorador web y, a continuación, escriba la dirección IP de la impresora en el campo de la dirección.
  - Verá la dirección IP de la impresora en la pantalla de inicio de la impresora. La dirección IP aparece como cuatro grupos de números separados por puntos, como 123.123.123.123.
  - Si está utilizando un servidor proxy, desactívelo temporalmente para cargar correctamente la página web.

2. Haga clic en **Configuración de marcadores > Agregar carpeta** y, a continuación, escriba un nombre exclusivo para la carpeta.


 **Nota:** Para limitar el acceso a la carpeta, introduzca un PIN.

3. Haga clic en **Guardar**.
  - Puede crear carpetas o marcadores dentro de una carpeta. Para crear un marcador, consulte [Creación de marcadores](#).
  - Para gestionar las carpetas, haga clic en **Configuración de marcadores**.

## Gestión de contactos

### Adición de contactos


1. Abra un explorador web y, a continuación, escriba la dirección IP de la impresora en el campo de la dirección.
  - Verá la dirección IP de la impresora en la pantalla de inicio de la impresora. La dirección IP aparece como cuatro grupos de números separados por puntos, como 123.123.123.123.
  - Si está utilizando un servidor proxy, desactívelo temporalmente para cargar correctamente la página web.
2. Haga clic en **Libreta de direcciones**.
3. Agregue un contacto desde la sección Contactos.

 **Nota:** Puede asignar el contacto a uno o más grupos.

4. Si es necesario, especifique un método de inicio de sesión para permitir el acceso a la aplicación.
5. Aplique los cambios.

### Adición de grupos

1. Abra un explorador web y, a continuación, escriba la dirección IP de la impresora en el campo de la dirección.
  - Verá la dirección IP de la impresora en la pantalla de inicio de la impresora. La dirección IP aparece como cuatro grupos de números separados por puntos, como 123.123.123.123.
  - Si está utilizando un servidor proxy, desactívelo temporalmente para cargar correctamente la página web.
2. Haga clic en **Libreta de direcciones**.
3. En la sección Grupos de contactos, agregue un nombre de grupo.

 **Nota:** Puede asignar uno o más contactos al grupo.

4. Aplique los cambios.

## Edición de contactos o grupos

1. Abra un explorador web y escriba la dirección IP de la impresora en el campo de la dirección.
  - Verá la dirección IP de la impresora en la pantalla de inicio de la impresora. La dirección IP aparece como cuatro grupos de números separados por puntos, como 123.123.123.123.
  - Si está utilizando un servidor proxy, desactívelo temporalmente para cargar correctamente la página web.
2. Haga clic en **Libreta de direcciones**.
3. Realice una de las siguientes acciones:
  - En la sección Contactos, haga clic en el nombre de un contacto y, a continuación, edite la información.
  - En la sección Grupos de contactos, haga clic en el nombre de un grupo y, a continuación, edite la información.
4. Aplique los cambios.

## Eliminación de contactos o grupos

1. Abra un explorador web y escriba la dirección IP de la impresora en el campo de la dirección.
  - Verá la dirección IP de la impresora en la pantalla de inicio de la impresora. La dirección IP aparece como cuatro grupos de números separados por puntos, como 123.123.123.123.
  - Si está utilizando un servidor proxy, desactívelo temporalmente para cargar correctamente la página web.
2. Haga clic en **Libreta de direcciones**.
3. Realice una de las siguientes acciones:
  - En la sección de Contactos, seleccione el contacto que desea eliminar.
  - En la sección de Grupos de contactos, seleccione el contacto que desea eliminar.

# Configuración y uso de las funciones de accesibilidad

Estas funciones solo están disponibles en determinados modelos de impresora.

## Activación de la navegación por voz

### Desplazamiento por la pantalla usando gestos

- Los gestos solo están disponibles cuando se activa la navegación por voz.
- Permita que el modo de ampliación utilice los gestos de zoom y panorámica.
- Utilice un teclado físico para escribir caracteres y ajustar determinados valores.

Gesto	Función
Dos toques	Seleccionar una opción o elemento de la pantalla.
Tres toques	Acercar o alejar las imágenes o el texto.
Deslizar el dedo hacia la derecha o hacia abajo	Desplazarse hasta el elemento siguiente en la pantalla.
Deslizar el dedo hacia la izquierda o hacia arriba	Desplazarse hasta el elemento anterior en la pantalla.
Panorámica	Acceder a las partes de la imagen ampliada que se encuentran fuera de los límites de la pantalla. Este gesto requiere arrastrar dos dedos en la imagen ampliada.
Deslizar el dedo hacia arriba y luego a la izquierda	Salir de la aplicación y volver a la pantalla de inicio.
Deslizar el dedo hacia abajo y luego a la izquierda	<ul style="list-style-type: none"> <li>• Cancelar un trabajo.</li> <li>• Volver a la configuración anterior.</li> <li>• Salir de la pantalla que aparece sin modificar ningún ajuste o valor.</li> </ul>
Deslizar el dedo hacia arriba y luego hacia abajo	Repetir una indicación de voz.

## Activación del modo de ampliación

1. En el panel de control, mantenga pulsada la tecla **5** hasta que escuche un mensaje de voz.
2. Seleccione **Modo de ampliación**.
3. Seleccione **Aceptar**.

Si desea más información sobre el desplazamiento por una pantalla ampliada, consulte [Desplazamiento por la pantalla usando gestos](#).

## Ajuste de la velocidad en la navegación por voz

1. En la pantalla de inicio, seleccione **Ajustes** > **Dispositivo** > **Accesibilidad** > **Velocidad de voz**.
2. Seleccione la velocidad de la voz.

## Uso del teclado en la pantalla

Realice una o varias de estas acciones:

- Arrastre el dedo sobre la tecla para anunciar el carácter.
- Levante el dedo para introducir o escribir el carácter en el campo.
- Seleccione **Retroceso** para eliminar caracteres.
- Para escuchar el contenido del campo de entrada, seleccione **Tabulador** y, a continuación, pulse **Mayús + Tab**.


## Activación de contraseñas o números de identificación personal por voz

1. En la pantalla de inicio, seleccione **Ajustes** > **Dispositivo** > **Accesibilidad** > **PIN/Contraseñas por voz**.
2. Active el valor.

## Carga de papel y material especial

### Configuración del tipo y el tamaño del papel

1. En el panel de control, vaya a **Ajustes > Papel > Configuración de bandeja > Tipo/tamaño de papel** y seleccione el origen del papel.


En los modelos de impresora sin pantalla táctil, pulse  para navegar por los distintos ajustes.

2. Defina el tipo y el tamaño del papel.

### Configuración del valor de papel Universal


1. En el panel de control, navegue hasta:

**Valores > Papel > Configuración del material > Configuración universal**


En los modelos de impresora sin pantalla táctil, pulse  para navegar por los distintos ajustes.

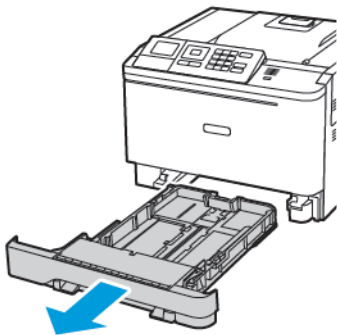
2. Configure los valores.

### Carga de bandejas

 **PRECAUCIÓN—RIESGO DE CAÍDA:** Para reducir el riesgo de inestabilidad del equipo, cargue cada bandeja por separado. Mantenga todas las bandejas cerradas hasta que las necesite.


1. Extraiga la bandeja.

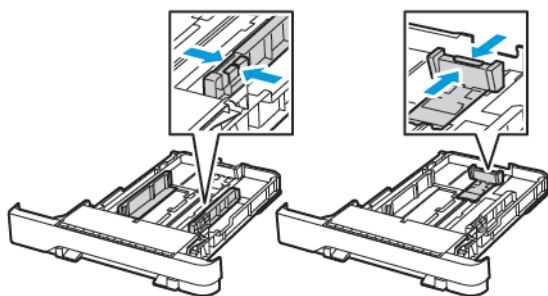
 **Nota:** Para evitar atascos de papel, no extraiga las bandejas mientras la impresora esté ocupada.



## Montaje, instalación y configuración

2. Ajuste las guías para que coincidan con el tamaño del papel que va a cargar.

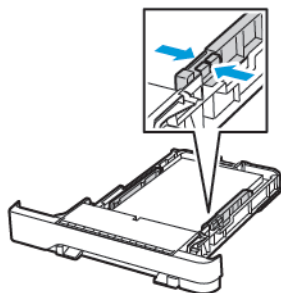
 **Nota:** Utilice los indicadores de la parte inferior de la bandeja como ayuda para la colocación de las guías.



3. Flexione, airee y alise los bordes del papel antes de cargarlo.



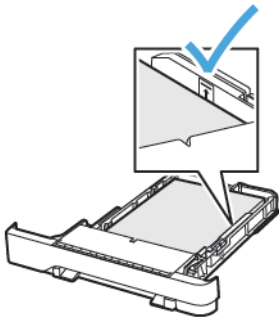
4. Cargue la bandeja con la cara de impresión de la pila de papel hacia arriba y, a continuación, asegúrese de que las guías laterales queden ceñidas al papel.



- Para imprimir a una cara, coloque el papel con el membrete hacia arriba y el encabezado la parte frontal de la bandeja.
- Para imprimir a doble cara, coloque el papel con el membrete hacia abajo y el encabezado hacia la parte trasera de la bandeja.
- No deslice el papel para introducirlo en la bandeja.



- Para evitar atascos de papel, asegúrese de que la altura de la pila no exceda el indicador de capacidad máxima de papel.




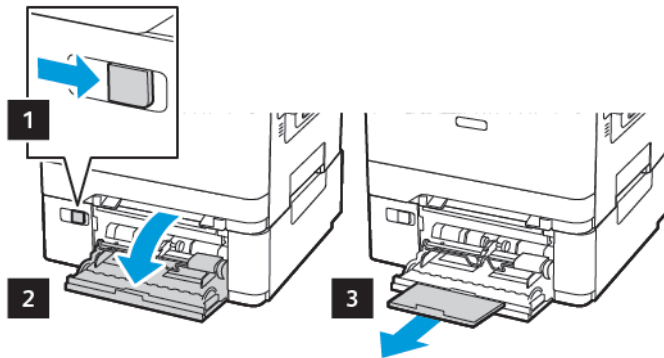
5. Introduzca la bandeja.

Si es necesario, defina el tamaño y el tipo del papel en el panel de control para que coincidan con el papel cargado.

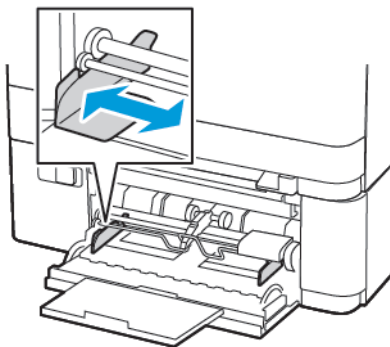
## Carga del alimentador multiuso

1. Abra el alimentador multiuso.

 **Nota:** El alimentador multiuso está disponible únicamente en algunos modelos de impresora.



2. Ajuste las guías para que coincidan con el tamaño del papel que va a cargar.



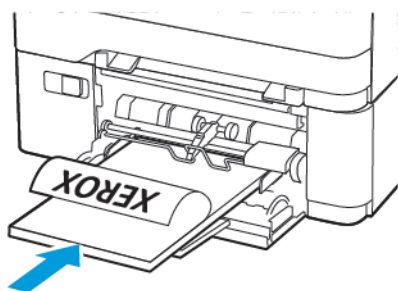
## Montaje, instalación y configuración

- Flexione, airee y alise los bordes del papel antes de cargarlo.

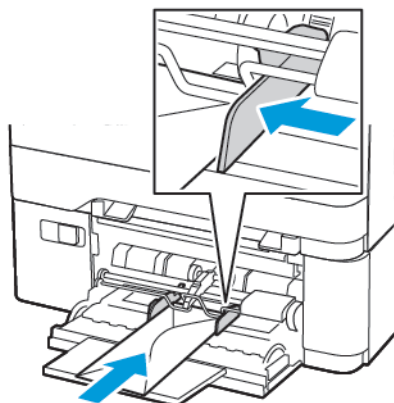


- Coloque el papel.

- Coloque papel, cartulina para tarjetas o papel con membrete con la cara de impresión hacia abajo y de forma que el borde superior entre en la impresora primero.



- Coloque los sobres con la solapa hacia arriba y contra el lado derecho de la guía de papel.

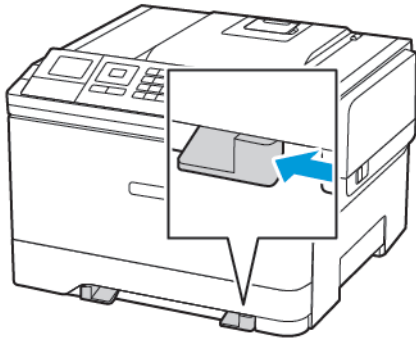


**⚠ Advertencia:** No utilice sobres con sellos, cierres, broches, ventanas, revestimientos oleosos o autoadhesivos.

- En el panel de control de la impresora, defina el tipo y el tamaño del papel para que coincidan con el papel cargado.

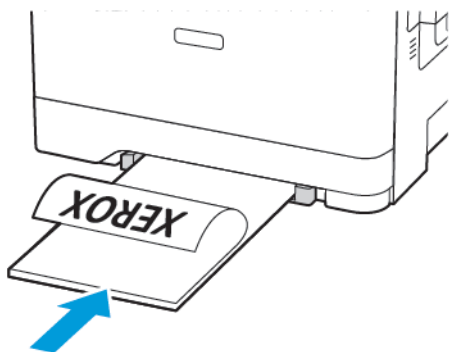
## Carga del alimentador manual

1. Ajuste las guías para que coincidan con el tamaño del papel que va a cargar.

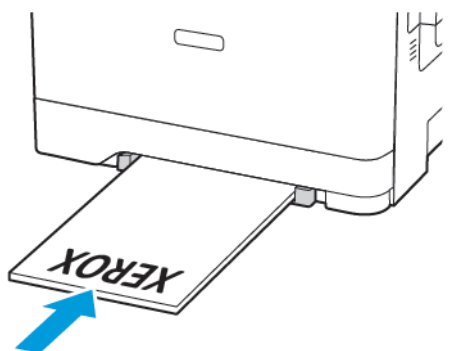


2. Coloque una hoja de papel con la cara de impresión hacia abajo.

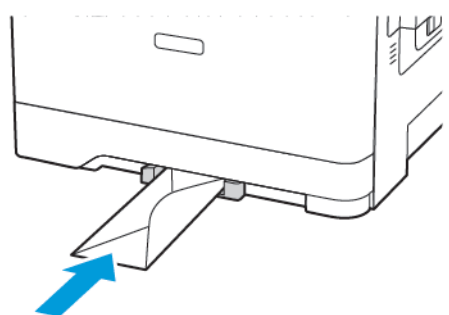
- Para la impresión a una cara, coloque el papel con membrete con la cara de impresión hacia abajo y de forma que el borde superior entre en la impresora primero.




- Para la impresión a doble cara, coloque el papel con membrete con la cara de impresión hacia arriba y de forma que el borde superior entre en la impresora primero.



- Coloque los sobres con la solapa hacia arriba y contra el lado derecho de la guía de papel.



3. Introduzca el papel hasta que la impresora capture el borde.

-  **Advertencia:** Para evitar atascos de papel, no lo fuerce al introducirlo en el alimentador manual.

## Enlace de bandejas

1. Abra un explorador web y escriba la dirección IP de la impresora en el campo de la dirección.
  - Puede localizar la dirección IP de la impresora en la pantalla de inicio. La dirección IP aparece como cuatro grupos de números separados por puntos, como 123.123.123.123.
  - Si está utilizando un servidor proxy, desactívelo temporalmente para cargar correctamente la página web.
2. Haga clic en **Ajustes > Papel > Configuración de bandeja**.
3. Establezca la misma correspondencia entre los valores de tamaño y el tipo de papel para las bandejas que está vinculando.
4. Guarde la configuración.
5. Haga clic en **Ajustes > Dispositivo > Mantenimiento > Menú Config. > Configuración de bandeja**.
6. Establezca el enlace de bandeja en **Automático**.
7. Guarde la configuración.

Para desvincular bandejas, asegúrese de que ninguna de las bandejas tenga los mismos valores de tamaño o tipo de papel.



**Advertencia:** La temperatura del fusor varía según el tipo de papel especificado. Para evitar problemas de impresión, haga coincidir los valores de tipo de papel en la impresora con el papel cargado en la bandeja.

# Actualización y migración

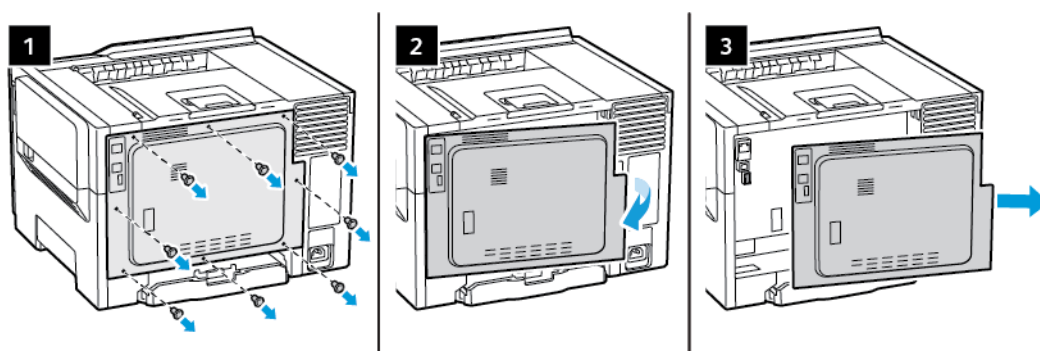
## Hardware

### Acceso a la placa de la controladora

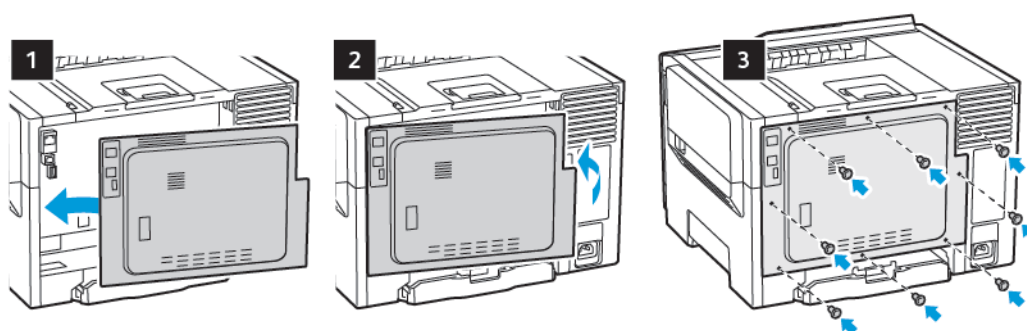
**⚠ PRECAUCIÓN—RIESGO DE DESCARGA:** Para evitar el riesgo de descarga eléctrica cuando vaya a acceder a la placa del controlador o a instalar hardware opcional o dispositivos de memoria tras haber configurado la impresora, primero apague la impresora y desenchufe el cable de alimentación de la toma eléctrica. Si tiene otros dispositivos conectados a la impresora, apáguelos también y desenchufe los cables que vayan a la impresora.

1. Apague la impresora.
2. Desconecte el cable de alimentación de la toma eléctrica y, a continuación, de la impresora.
3. Con un destornillador de punta plana, retire la cubierta de acceso de la placa del controlador.

**⚠ Advertencia:** Los componentes electrónicos de la placa del controlador se dañan fácilmente con la electricidad estática. Toque una superficie metálica en la impresora antes de tocar ningún conector o componente electrónico de la placa del controlador.



4. Coloque la cubierta de acceso.





5. Conecte el cable de alimentación a la impresora y, a continuación, a un enchufe.

**⚠ PRECAUCIÓN—RIESGO DE LESIONES:** Para evitar el riesgo de incendio o descarga eléctrica, conecte el cable de alimentación a una toma de corriente, debidamente conectada a tierra con la potencia adecuada, que se encuentre cerca y resulte fácilmente accesible.


6. Encienda la impresora.

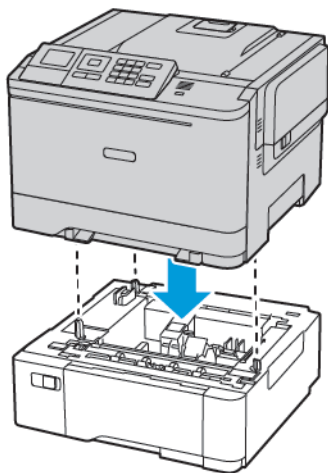
## Instalación de bandejas opcionales

 **Nota:** En algunos modelos de impresora se puede instalar una bandeja Duo de 650 hojas opcional.


 **PRECAUCIÓN—RIESGO DE DESCARGA:** Para evitar el riesgo de descarga eléctrica cuando vaya a acceder a la placa del controlador o a instalar hardware opcional o dispositivos de memoria tras haber configurado la impresora, primero apague la impresora y desenchufe el cable de alimentación de la toma eléctrica. Si tiene otros dispositivos conectados a la impresora, apáguelos también y desenchufe los cables que vayan a la impresora.

1. Apague la impresora.
2. Desconecte el cable de alimentación de la toma eléctrica y, a continuación, de la impresora.
3. Desembale la bandeja opcional y retire todo el material de embalaje.
4. Alinee la impresora con la bandeja opcional y, a continuación, baje la impresora hasta que encaje.

 **PRECAUCIÓN—RIESGO DE LESIONES:** El peso de la impresora es superior a 18 kg (40 lb), se necesitan dos o más personas con formación para levantarla de forma segura.



5. Conecte el cable de alimentación a la impresora y, a continuación, a un enchufe.

 **PRECAUCIÓN—RIESGO DE LESIONES:** Para evitar el riesgo de incendio o descarga eléctrica, conecte el cable de alimentación a una toma de corriente debidamente conectada a tierra con la potencia adecuada, que se encuentre cerca del dispositivo y resulte fácilmente accesible.

6. Encienda la impresora.


Añada manualmente la bandeja en el controlador de impresión para que esté disponible para los trabajos de impresión. Si desea más información, consulte [Adición de opciones disponibles en el controlador de impresión](#).

# Instalación y actualización de software, controladores y firmware

## Instalación del software

Antes de instalar el software del controlador de impresión, asegúrese de que la impresora esté enchufada, encendida, conectada correctamente y de que tenga una dirección IP válida. La dirección IP aparece normalmente en la esquina superior derecha del panel de control.

Para ver la dirección IP de la impresora, consulte [Localización de la dirección IP de la impresora](#).

 **Nota:** Si no dispone del *disco Software and Documentation (software y documentación)*, descargue los controladores más recientes desde [www.xerox.com/drivers](http://www.xerox.com/drivers)

### Requisitos del sistema operativo

- Windows 7, Windows 8, Windows 8.1, Windows 10, Windows Server 2008 R2, Windows Server 2012, Windows Server 2016 y Windows Server 2019.
- MacOS versión 10.14 o posterior.
- UNIX y Linux: La impresora admite la conexión a varias plataformas UNIX mediante la interfaz de red.

### Instalación de los controladores de impresión para una impresora de red Windows

1. Inserte el *disco Software and Documentation (software y documentación)* en la unidad correspondiente del ordenador. Si el instalador no se inicia automáticamente, desplácese a la unidad y haga doble clic en el archivo del instalador: **Setup.exe**.
2. Haga clic en **Xerox Smart Start — Driver Installer (Recommended)**.
3. Para aceptar el Acuerdo de licencia, haga clic en **Acepto**.
4. En la lista de impresoras detectadas, seleccione su impresora.  
Al instalar controladores para una impresora de red, si su impresora no aparece en la lista, haga clic en el botón **Don't See Your Printer? (¿No ve su impresora?)** e introduzca la dirección IP de su impresora.

Para ver la dirección IP de la impresora, consulte [Localización de la dirección IP de la impresora](#).

5. Haga clic en **Instalación rápida**.  
Un mensaje confirmará que la instalación se está realizando.
6. Para finalizar la instalación y cerrar la ventana del instalador, haga clic en **Hecho**.


### Instalación del archivo .zip del controlador de impresión de Windows

Puede descargar controladores de impresión desde Xerox.com en un archivo .zip y a continuación utilizar el Asistente para agregar impresoras de Windows a fin de instalar los controladores de impresión en el ordenador.

Para instalar el controlador de impresión desde un archivo .zip:

1. Descargue y, a continuación, extraiga el archivo .zip pertinente en un directorio local del ordenador.
2. En el ordenador, abra el **Panel de control** y seleccione **Dispositivos e impresoras > Agregar una impresora**.



3. Haga clic en **La impresora que busco no está en la lista** y, a continuación, haga clic en **Agregar una impresora local o de red con la configuración manual**.
4. Para usar un puerto establecido anteriormente, seleccione **Usar puerto existente** y, a continuación, en la lista, seleccione Puerto TCP/IP estándar.
5. Para crear un puerto TCP/IP estándar.
  - a. Seleccione **Crear un nuevo puerto**.
  - b. En Tipo de puerto, seleccione **Puerto TCP/IP estándar** y, a continuación, haga clic en **Siguiente**.
  - c. En el campo Nombre de host o dirección IP, escriba la dirección IP de la impresora o el nombre de host.
  - d. Para inhabilitar la función, desactive la casilla **Consultar la impresora y seleccionar automáticamente el controlador que desea usar** y, a continuación, haga clic en **Siguiente**.
6. Haga clic en **Tengo el disco**.
7. Haga clic en **Examinar**. Busque y, a continuación, seleccione el archivo driver.inf de la impresora. Haga clic en **Abrir**.
8. Seleccione el modelo de la impresora y, a continuación, haga clic en **Siguiente**.
9. Si se muestra un mensaje porque el controlador de la impresora se instaló anteriormente, haga clic en **Usar el controlador instalado (recomendado)**.
10. En el campo Nombre de la impresora, escriba un nombre para su impresora.
11. Para instalar el controlador de impresión, haga clic en **Siguiente**.
12. Si es necesario, configure la impresora como impresora predeterminada.  
 **Nota:** Antes de seleccionar **Compartir impresora**, póngase en contacto con el administrador del sistema.
13. Para enviar una página de prueba a la impresora, haga clic en **Imprimir una página de prueba**.
14. Haga clic en **Finalizar**.

### Instalación de los controladores de impresión para una impresora USB Windows


1. Conecte el extremo B de un cable USB 2.0 A/B o un cable USB 3.0 estándar al puerto USB de la parte posterior de la impresora.
2. Conecte el extremo A del cable USB al puerto USB del ordenador.
3. Si aparece el asistente de Nuevo hardware encontrado de Windows, haga clic en **Cancelar**.
4. Inserte el *disco Software and Documentation (software y documentación)* en la unidad correspondiente del ordenador. Si el instalador no se inicia automáticamente, desplácese a la unidad y haga doble clic en el archivo del instalador: **Setup.exe**.
5. Haga clic en **Xerox Smart Start — Driver Installer (Recommended)**.
6. Para aceptar el Acuerdo de licencia, haga clic en **Acepto**.
7. Seleccione la impresora en la lista de impresoras detectadas y haga clic en **Instalación rápida**.  
Un mensaje confirmará que la instalación se está realizando.
8. Para finalizar la instalación y cerrar la ventana del instalador, haga clic en **Hecho**.

## Instalación de la impresora como Servicio Web en dispositivos

WSD (Web Services on Devices) permite a un cliente detectar y acceder a un dispositivo remoto y a sus servicios asociados a través de una red. WSD admite la detección, control y uso de dispositivos.

### Instalación de una impresora WSD mediante el Asistente para agregar un dispositivo

1. En el ordenador, haga clic en **Inicio** y seleccione **Impresoras y escáneres**.
2. Para agregar la impresora pertinente, haga clic en **Agregar una impresora o un escáner**.
3. En la lista de dispositivos disponibles, seleccione el que desea utilizar y haga clic en **Siguiente**.

 **Nota:** Si la impresora que desea utilizar no aparece en la lista, haga clic en **Cancelar**. Para agregar la impresora manualmente, use la dirección IP de la impresora. Si desea más información, consulte [Instalación del archivo .zip del controlador de impresión de Windows](#).

4. Haga clic en **Cerrar**.

### Instalación de controladores y utilidades para MacOS

1. Descargue el controlador de impresión más reciente desde <https://www.xerox.com/office/drivers>.
2. Abra Xerox® Print Drivers 5.xx.x.dmg o .pkg, el apropiado para la impresora.
3. Para ejecutar Xerox® Print Drivers 5.xx.x.dmg o .pkg, haga doble clic en el nombre de archivo adecuado.
4. Cuando se le indique, haga clic en **Continuar**.
5. Haga clic en **Acepto** para aceptar el Acuerdo de licencia.
6. Haga clic en **Instalar** para aceptar la ubicación de instalación actual, o seleccione otra ubicación para los archivos de instalación y, a continuación, haga clic en **Instalar**.
7. Si se le solicita, introduzca la contraseña y a continuación pulse el botón **Aceptar**.
8. Seleccione la impresora en la lista de impresoras detectadas y haga clic en **Siguiente**.
9. Si la impresora no aparece en la lista de impresoras detectadas:
  - a. Haga clic en el icono **Impresora de red**.
  - b. Escriba la dirección IP de la impresora y haga clic en **Continuar**.
  - c. Seleccione la impresora en la lista de impresoras detectadas y haga clic en **Continuar**.
10. Si no se detectó la impresora, compruebe que la impresora está encendida y que el cable Ethernet o USB está conectado correctamente.
11. Para aceptar el mensaje de cola de impresión, haga clic en **Aceptar**.
12. Seleccione o anule la selección de las casillas de verificación **Establecer impresora como prefijada** e **Imprimir página de prueba**.
13. Haga clic en **Continuar** y después haga clic en **Cerrar**.

### Adición de la impresora para MacOS

Para la conexión a red, configure la impresora con Bonjour® (mDNS); para una conexión LPD o LPR, conéctese con la dirección IP de la impresora. Para una impresora que no está conectada en red, cree una conexión USB de escritorio.

Para obtener más información, vaya al Asistente de asistencia en línea en: <https://www.xerox.com/support>.

### Adición de la impresora mediante Bonjour

Para agregar la impresora mediante Bonjour®:

1. En la carpeta Aplicaciones del equipo o en el Dock, abra **Preferencias del Sistema**.
2. Haga clic en **Impresoras y escáneres**.  
Aparecerá la lista de impresoras en el lado izquierdo de la ventana.
3. En la lista de impresoras, haga clic en icono Más (+).
4. Haga clic en el icono **Por omisión** en la parte superior de la ventana.
5. Elija la impresora en la lista y haga clic en **Agregar**.



**Nota:** Si no se detecta la impresora, compruebe que la impresora está encendida y que el cable Ethernet está conectado correctamente.

### Adición de la impresora especificando la dirección IP

Para añadir la impresora especificando la dirección IP:

1. En la carpeta Aplicaciones del equipo o en el Dock, abra **Preferencias del Sistema**.
2. Haga clic en **Impresoras y escáneres**.  
Aparecerá la lista de impresoras en el lado izquierdo de la ventana.
3. En la lista de impresoras, haga clic en el icono Más (+).
4. Haga clic en **IP**.
5. En la lista Protocolo, seleccione el protocolo.
6. En el campo Dirección, introduzca la dirección IP de la impresora.
7. En el campo Nombre, introduzca el nombre de la impresora.
8. En la lista Utilizar, elija **Seleccionar el driver que se utilizará**.
9. En la lista del software de la impresora, seleccione el controlador de impresión para el modelo de impresora.
10. Haga clic en **Agregar**.

### Instalación de controladores de impresión y utilidades para UNIX y Linux


Si desea más información sobre la instalación de controladores de impresión y utilidades para UNIX y Linux, consulte <https://www.xerox.com/office/drivers>.

## Actualización de firmware

Algunas aplicaciones requieren un nivel de firmware de dispositivo mínimo para funcionar correctamente.

Para obtener más información sobre cómo actualizar el firmware del dispositivo, póngase en contacto con el técnico de servicio.

1. Abra un explorador web y, a continuación, escriba la dirección IP de la impresora en el campo de la dirección.
  - Verá la dirección IP de la impresora en la pantalla de inicio de la impresora. La dirección IP aparece como cuatro grupos de números separados por puntos, como 123.123.123.123.
  - Si está utilizando un servidor proxy, desactívelo temporalmente para cargar correctamente la página web.

2. Haga clic en **Valores > Dispositivo > Actualizar firmware**.
  3. Siga uno de estos pasos:
    - Haga clic en **Check for updates (Buscar actualizaciones) > I agree, start update (De acuerdo, iniciar actualización)**.
    - Cargue el archivo flash. Para cargar el archivo flash, siga estos pasos. Para obtener la última versión de firmware, vaya a [www.xerox.com](http://www.xerox.com) y busque el modelo de su impresora.
      1. Busque el archivo flash.
-  **Nota:** Asegúrese de haber extraído el archivo zip del firmware.
2. Haga clic en **Cargar > Comenzar**.

## Exportación o importación de archivos de configuración

Puede exportar valores de configuración a un archivo de texto que puede importarse para aplicar los valores en otras impresoras.

1. Abra un explorador web y escriba la dirección IP de la impresora en el campo de la dirección.
  - Verá la dirección IP de la impresora en la pantalla de inicio de la impresora. La dirección IP aparece como cuatro grupos de números separados por puntos, como 123.123.123.123.
  - Si está utilizando un servidor proxy, desactívelo temporalmente para cargar correctamente la página web.
2. En Embedded Web Server, haga clic en **Exportar configuración** o **Importar configuración**.
3. Siga las instrucciones que aparecen en pantalla.
4. Si la impresora es compatible con aplicaciones, a continuación, realice las siguientes acciones:
  - a. Haga clic en **Aplicaciones**, seleccione la aplicación y haga clic en **Configurar**.
  - b. Haga clic en **Exportar** o **Importar**.

## Adición de opciones disponibles en el controlador de impresión

### Para usuarios de Windows

1. Abra la carpeta de impresoras.
2. Seleccione el documento que desea imprimir y realice una de las siguientes acciones:
  - Para Windows 7 o versiones posteriores, seleccione **Propiedades de la impresora**.
  - Para versiones anteriores, seleccione **Propiedades**.
3. Vaya a la pestaña Configuración y, a continuación, seleccione **Actualizar ahora - Preguntar a la impresora**.
4. Aplique los cambios.

### Para usuarios de Macintosh

1. En Preferencias del sistema, en el menú de Apple, navegue hasta la impresora y, a continuación, seleccione **Opciones y consumibles**.
2. Vaya a la lista de opciones de hardware y añada las opciones instaladas.
3. Aplique los cambios.

## Conexión en red

### Conexión de la impresora en una red inalámbrica mediante Wi-Fi Protected Setup (WPS)


Antes de empezar, asegúrese de que:

- El punto de acceso (enrutador inalámbrico) es compatible con WPS o cuenta con la certificación. Para obtener más información, consulte la documentación suministrada con su punto de acceso.
- Se ha instalado un adaptador de red inalámbrico en la impresora. Para obtener más información, consulte las instrucciones que se suministra con el adaptador.

#### A través del método de botones de pulsación

1. En el panel de control, navegue hasta:

**Valores > Red/Puertos > Inalámbrica > Wi-Fi Protected Setup > Método de botón de pulsación de inicio**

En los modelos de impresora sin pantalla táctil, pulse  para navegar por los distintos ajustes.

2. Siga las instrucciones que aparecen en pantalla.

#### A través del método de Número de identificación personal (PIN)

1. En la pantalla de inicio, toque **Ajustes > Red/Puertos > Inalámbrica > Wi-Fi Protected Setup > Método PIN de inicio**




**Nota:** En los modelos de impresora sin pantalla táctil, pulse **Aceptar** para navegar por las opciones de menús.

2. Copie el PIN de WPS de ocho dígitos.
3. Abra un explorador web y, a continuación, escriba la dirección IP de su punto de acceso en el campo de la dirección.
  - Verá la dirección IP de la impresora en la pantalla de inicio de la impresora. La dirección IP aparece como cuatro grupos de números separados por puntos, como 123.123.123.123.
  - Si está utilizando un servidor proxy, desactívelo temporalmente para cargar correctamente la página web.
4. Acceda a los valores WPS. Para obtener más información, consulte la documentación suministrada con su punto de acceso.
5. Introduzca el PIN de ocho dígitos y guarde los cambios.

## Impresión de la página de valores de menú

En el panel de control, navegue hasta:


**Valores > Informes > Página de valores del menú**

En los modelos de impresora sin pantalla táctil, pulse  para navegar por los distintos ajustes.

# Seguridad de la impresora

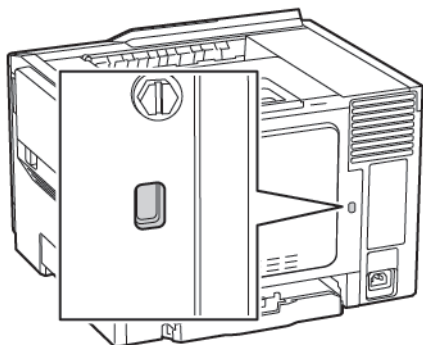
Este capítulo incluye:

- Localización de la ranura de seguridad ..... 56
- Borrado de memoria de la impresora ..... 57
- Borrado de la memoria del disco duro de la impresora ..... 58
- Codificación del disco duro de la impresora ..... 59
- Restauración de los valores predeterminados de fábrica ..... 60
- Declaración de volatilidad ..... 61

 **Nota:** El disco duro solo está disponible en determinados modelos de impresoras.

## Localización de la ranura de seguridad

La impresora está equipada con una función de bloqueo de seguridad. Conecte un bloqueo de seguridad compatible con la mayoría de portátiles en la ubicación que se muestra para asegurar la impresora en su sitio.





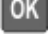
## Borrado de memoria de la impresora

Para borrar memoria volátil o datos en búfer de la impresora, apague la impresora.

Para borrar memoria no volátil o valores individuales, valores de red y dispositivo, valores de seguridad y soluciones integradas, haga lo siguiente:

1. En el panel de control, navegue hasta:

**Ajustes > Dispositivo > Mantenimiento > Borrar fuera de servicio > Limpiar toda la información de la memoria no volátil**

En los modelos de impresora sin pantalla táctil, pulse  para navegar por los distintos ajustes.

2. En función del modelo de impresora, seleccione **BORRAR** o **Continuar**.
3. Siga las instrucciones que aparecen en pantalla.

## Borrado de la memoria del disco duro de la impresora

1. En la pantalla de inicio, toque **Ajustes > Dispositivo > Mantenimiento > Borrar fuera de servicio**.
2. Seleccione la casilla de verificación **Limpiar toda la información del disco duro** y, a continuación, toque **BORRAR**.
3. Siga las instrucciones que aparecen en pantalla.



**Nota:** Este proceso puede tardar desde varios minutos hasta más de una hora, lo que hace que la impresora no esté disponible para otras tareas.

## Codificación del disco duro de la impresora

Este proceso borra todos los contenidos del disco duro. Si es necesario, haga una copia de seguridad de los datos importantes de la impresora antes de iniciar la codificación.

1. En la pantalla de inicio, toque **Ajustes > Seguridad > Codificación de disco > Iniciar codificación**.
2. Siga las instrucciones que aparecen en pantalla.
  - Para evitar la pérdida de datos, no desconecte la impresora durante el proceso de codificación.
  - Este proceso puede tardar desde varios minutos hasta más de una hora, lo que hace que la impresora no esté disponible para otras tareas.
  - Tras la codificación, la impresora se reinicia automáticamente.

## Restauración de los valores predeterminados de fábrica

1. En el panel de control, vaya a **Ajustes > Dispositivo > Restaurar los valores predeterminados de fábrica**
2. Para Restaurar valores, seleccione los ajustes que desee restaurar.
3. Cuando esté satisfecho, seleccione **Guardar**.

## Declaración de volatilidad

Tipo de memoria	Descripción
Memoria volátil	La impresora utiliza la memoria de acceso aleatorio (RAM) para almacenar temporalmente los datos de usuario durante los trabajos sencillos de copia y de impresión.
Memoria no volátil	La impresora utiliza dos tipos de memoria no volátil: EEPROM y NAND (memoria flash). Los dos tipos se utilizan para almacenar el sistema operativo, los valores de la impresora, la información de la red, los valores del escáner y del marcador así como las soluciones integradas.
Memoria de disco duro	Puede que algunas impresoras tengan instaladas una unidad de disco duro. El disco duro de la impresora está diseñado para funciones específicas de la impresora. El disco duro permite a la impresora conservar los datos de usuarios de trabajos de impresión complejos almacenados en búfer, así como los datos sobre formatos y fuentes.

Borre el contenido de cualquier memoria de impresora instalada si se dan las siguientes circunstancias:

- La impresora no está disponible.
- Se ha sustituido el disco duro de la impresora.
- Se va trasladado la impresora a un departamento o ubicación diferente.
- La impresora ha sido sometida a mantenimiento por una persona ajena a la empresa.
- Se ha retirado la impresora de las instalaciones por motivos de mantenimiento.
- La impresora se ha vendido a otra empresa.

## Eliminación de un disco duro de impresora

- **Borrado mediante campo magnético:** proporciona al disco duro un campo magnético que borra los datos almacenados.
- **Aplastamiento:** comprime físicamente el disco duro para romper los componentes y hacer que sean ilegibles.
- **Molido:** corta físicamente el disco duro en pequeños trozos metálicos.



**Nota:** Para garantizar que todos los datos se han borrado completamente, destruya físicamente cada disco duro que contenga datos.




# Imprimir

Este capítulo incluye:

- Imprimir desde un ordenador ..... 64
- Impresión desde un dispositivo móvil ..... 65
- Impresión desde una unidad flash ..... 66
- Unidades flash y tipos de archivo admitidos ..... 67
- Configuración de trabajos confidenciales ..... 68
- Impresión de trabajos confidenciales y otros trabajos en espera ..... 69
- Impresión de una lista de muestras de fuentes ..... 70

## Imprimir desde un ordenador

 **Nota:** Para etiquetas, tarjetas y sobres, configure el tamaño y tipo de papel en la impresora antes de imprimir el documento.


1. Abra el cuadro de diálogo Imprimir en el documento que trata de imprimir.
2. Ajuste los valores si es necesario.
3. Imprima el documento.



## Impresión desde un dispositivo móvil

### Impresión desde un dispositivo móvil a través de Mopria Print Service

Mopria® Print Service es una solución de impresión móvil para dispositivos móviles con la versión 4.4 o posterior de Android. Le permite imprimir directamente en cualquier impresora con certificación Mopria.

 **Nota:** Antes de imprimir, compruebe que Mopria Print Service está habilitado.

1. Inicie una aplicación compatible desde la pantalla de inicio de su dispositivo móvil.
2. Toque **Imprimir** y, a continuación, seleccione una impresora.
3. Imprima el documento.

### Impresión desde un dispositivo móvil a través de AirPrint

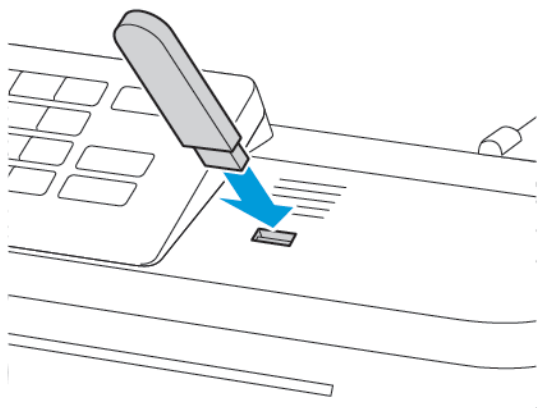
AirPrint es una solución de impresión móvil que le permite imprimir directamente desde dispositivos Apple a impresoras certificadas con AirPrint.

- Esta aplicación solo es compatible con determinados dispositivos Apple.
  - Esta aplicación únicamente es compatible con algunos modelos de impresora.
1. Inicie una aplicación compatible desde la pantalla de inicio de su dispositivo móvil.
  2. Seleccione el elemento que desea imprimir y, a continuación, toque el icono de compartir.
  3. Toque **Imprimir** y, a continuación, seleccione una impresora.
  4. Imprima el documento.

## Impresión desde una unidad flash


Esta función está disponible únicamente en algunos modelos de impresora.

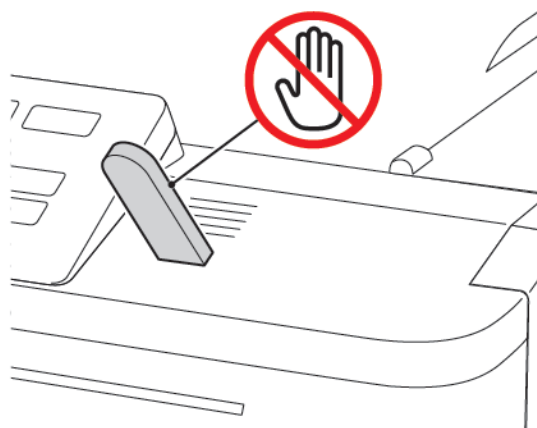
1. Introduzca la unidad flash.



- Si se introduce la unidad flash cuando aparece un mensaje de error, la impresora ignorará la unidad flash.
  - Si introduce la unidad flash mientras la impresora está procesando otros trabajos de impresión, aparecerá el mensaje Ocupada en la pantalla.
2. Seleccione el documento que quiere imprimir.  
Si fuera necesario, configure otros valores de impresión.
  3. Imprima el documento.

Para imprimir otro documento, seleccione **Unidad USB**.

-  **Advertencia:** Para evitar la pérdida de datos o averías en la impresora, no manipule la unidad flash ni la impresora en la zona que se muestra mientras esté imprimiendo, leyendo o escribiendo en el dispositivo de memoria.



# Unidades flash y tipos de archivo admitidos

## Unidades flash

La impresora es compatible con unidades flash USB de alta velocidad con el estándar de alta velocidad. Las unidades flash USB deben admitir el sistema de archivos de asignación de archivos (FAT, del inglés File Allocation Tables).

- Lexar JumpDrive S70 (16 GB y 32 GB)
- SanDisk Cruzer (16 GB y 32 GB)
- PNY Attaché (16 GB y 32 GB)

## Tipos de archivo

### Documentos

- PDF (versión 1.7 o anterior)
- HTML
- XPS
- Formatos de archivo de Microsoft (.doc, .docx, .xls, .xlsx, .ppt, .pptx)


### Imágenes

- .dcx
- .gif
- .JPEG o .jpg
- .bmp
- .pcx
- .TIFF o .tif
- .png

## Configuración de trabajos confidenciales

1. En el panel de control, navegue hasta:

**Ajustes > Seguridad > Configuración de impresión confidencial**

En los modelos de impresora sin pantalla táctil, pulse  para navegar por los distintos ajustes.

En algunos modelos de impresora, se accede a esta opción desde el servidor web integrado.

2. Configure los valores.

Utilizar	Para
PIN incorrecto máximo	Establecer el número de veces que se puede introducir un PIN no válido.  Cuando se alcanza el límite, los trabajos de impresión correspondientes a ese nombre de usuario se eliminan.
Caducidad de trabajo confidencial	Establecer una caducidad para los trabajos de impresión confidenciales.  Los trabajos confidenciales retenidos se almacenan en la impresora hasta que se liberan o se borran manualmente.
Caducidad de los trabajos de repetición	Establecer la caducidad de un trabajo de impresión de repetición.  Los trabajos de repetición en espera se almacenan en la memoria de la impresora para la reimpresión.
Caducidad de los trabajos de comprobación	Establecer una caducidad para que la impresora imprima una copia antes de imprimir las copias restantes.  Los trabajos de comprobación imprimen una copia para comprobar si es satisfactoria antes de imprimir el resto de copias.
Caducidad de los trabajos de reserva	Establecer la caducidad para que la impresora almacene los trabajos de impresión.  Los trabajos de reserva retenidos se borran automáticamente después de la impresión.
Mantener todos los trabajos en espera	Configurar la impresora para mantener todos los trabajos de impresión en espera.

# Impresión de trabajos confidenciales y otros trabajos en espera

## Para usuarios de Windows

1. Con un documento abierto, haga clic en **Archivo > Imprimir**.
2. Haga clic en **Propiedades, Preferencias, Opciones o Configuración**.
3. Haga clic en **Imprimir y poner en espera**.
4. Seleccione **Utilizar Imprimir y poner en espera** y asigne un nombre de usuario.
5. Seleccione el tipo de trabajo de impresión (Confidencial, Repetir, Reservar o Verificar).  
Si el trabajo de impresión es confidencial, introduzca un PIN de cuatro cifras.
6. Haga clic en **Aceptar o Imprimir**.
7. En la página de inicio de la impresora, libere el trabajo de impresión.
  - Para trabajos de impresión confidenciales, navegue hasta:  
**Trabajos en espera > seleccione su nombre de usuario > Confidencial > introduzca el PIN > seleccione el trabajo de impresión > configure los valores > Imprimir**
  - Para otros trabajos de impresión, navegue hasta:  
**Trabajos en espera > seleccione su nombre de usuario > seleccione el trabajo de impresión > configure los valores > Imprimir**


## Para usuarios de Macintosh

1. Con un documento abierto, seleccione **Archivo > Imprimir**.  
Si es necesario, haga clic en el triángulo de información para ver más opciones.
2. En las opciones de impresión o en el menú Copias y páginas, seleccione **Redireccionamiento trabajo**.
3. Seleccione el tipo de trabajo de impresión (Confidencial, Repetir, Reservar o Verificar).  
Si el trabajo de impresión es confidencial, asígnele un nombre de usuario y un PIN de cuatro cifras.
4. Haga clic en **Aceptar o Imprimir**.
5. En la página de inicio de la impresora, libere el trabajo de impresión.
  - Para trabajos de impresión confidenciales, navegue hasta:  
**Trabajos en espera > seleccione su nombre de usuario > Confidencial > introduzca el PIN > seleccione el trabajo de impresión > configure los valores > Imprimir**
  - Para otros trabajos de impresión, navegue hasta:  
**Trabajos en espera > seleccione su nombre de usuario > seleccione el trabajo de impresión > configure los valores > Imprimir**

## Impresión de una lista de muestras de fuentes

1. En el panel de control, navegue hasta:

**Valores > Informes > Imprimir > Imprimir fuentes**

En los modelos de impresora sin pantalla táctil, pulse  para navegar por los distintos ajustes.

2. Seleccione una muestra de fuente.

# Uso de los menús de la impresora

Este capítulo incluye:

• Mapa de menús .....	72
• Dispositivo.....	73
• Imprimir.....	88
• Papel.....	99
• Unidad USB .....	101
• Red/Puertos.....	103
• Seguridad.....	116
• Informes .....	129
• Menú de suministros .....	130
• Libreta de direcciones.....	131
• Marcadores .....	133

## Mapa de menús

<b>Dispositivo</b>	<ul style="list-style-type: none"> <li>• Preferencias</li> <li>• Modo Eco</li> <li>• Panel del operador remoto</li> <li>• Notificaciones: no utilizar</li> <li>• Gestión del consumo eléctrico</li> <li>• Restaurar los valores predeterminados de fábrica</li> </ul>	<ul style="list-style-type: none"> <li>• Mantenimiento</li> <li>• Iconos de la pantalla de inicio visibles</li> <li>• Mapa del sitio</li> <li>• Actualización del software</li> <li>• Carga de datos de servicios remotos</li> <li>• Acerca de esta impresora</li> </ul>
<b>Imprimir</b>	<ul style="list-style-type: none"> <li>• Presentación</li> <li>• Configuración</li> <li>• Calidad</li> <li>• Seguimiento trab.</li> <li>• XPS</li> </ul>	<ul style="list-style-type: none"> <li>• PDF</li> <li>• PostScript</li> <li>• PCL</li> <li>• HTML</li> <li>• Imagen</li> </ul>
<b>Papel</b>	<ul style="list-style-type: none"> <li>• Configuración de bandeja</li> </ul>	<ul style="list-style-type: none"> <li>• Configuración del material</li> </ul>
<b>Unidad USB</b>	Imprimir desde unidad flash	
<b>Red/Puertos</b>	<ul style="list-style-type: none"> <li>• Descripción general de la red</li> <li>• Inalámbrica</li> <li>• Wi-Fi Direct</li> <li>• AirPrint</li> <li>• Ethernet</li> <li>• TCP/IP</li> <li>• SNMP</li> </ul>	<ul style="list-style-type: none"> <li>• IPSec</li> <li>• 802.1x</li> <li>• Configuración de LPD</li> <li>• Configuración de HTTP/FTP</li> <li>• ThinPrint</li> <li>• USB</li> <li>• Restringir acceso a la red externa</li> </ul>
<b>Seguridad<sup>2</sup></b>	<ul style="list-style-type: none"> <li>• Métodos de inicio de sesión</li> <li>• Administración de certificados</li> <li>• Programar dispositivos USB</li> <li>• Registro de auditoría de seguridad</li> <li>• Restricciones de conexión</li> <li>•</li> </ul>	<ul style="list-style-type: none"> <li>• Configuración de impresión confidencial</li> <li>• Codificación de disco</li> <li>• Borrar archivos de datos temporales</li> <li>• Configuración LDAP de las soluciones</li> <li>• Varios</li> </ul>
<b>Informes</b>	<ul style="list-style-type: none"> <li>• Página de valores de menú</li> <li>• Dispositivo</li> </ul>	<ul style="list-style-type: none"> <li>• Imprimir</li> <li>• Red</li> </ul>
<b>Menú de suministros</b>	<ul style="list-style-type: none"> <li>• Activación del plan</li> <li>• Conversión del plan</li> </ul>	
<p><sup>1</sup> En algunos modelos de impresora, este menú solo puede configurarse desde Embedded Web Server.</p> <p><sup>2</sup> Este menú está disponible únicamente en algunos modelos de impresora.</p>		



# Dispositivo

## Preferencias

Opción de menú	Descripción
<b>Idioma de la pantalla</b>	Establezca el idioma del texto que aparece en la pantalla.
<b>País/Región</b>	Identifique el país o la región en que está configurado el funcionamiento de la impresora.
<b>Instalación inicial</b> <ul style="list-style-type: none"> <li>Desactivado*</li> <li>Activado</li> </ul>	Ejecutar el asistente de configuración.
<b>Información mostrada</b> <ul style="list-style-type: none"> <li>Texto para mostrar 1 [Dirección IP*]</li> <li>Texto para mostrar 2 [Fecha/hora*]</li> <li>Texto personalizado 1</li> <li>Texto personalizado 2</li> </ul>	Especificar la información que se mostrará en la pantalla de inicio.  Texto personalizado 1 y Texto personalizado 2 solo se muestran en determinados modelos de impresora.
<b>Fecha y hora</b> Configurar <ul style="list-style-type: none"> <li>Fecha y hora actuales</li> <li>Definir manualmente fecha y hora</li> <li>Formato de fecha [MM-DD-AAAA*]</li> <li>Formato de hora [12 horas A.M./P.M.*]</li> <li>Zona horaria [GMT*]</li> </ul>	Configurar la fecha y la hora de la impresora.
<b>Fecha y hora</b> Protocolo de tiempo de red <ul style="list-style-type: none"> <li>Activar NTP [Activado*]</li> <li>Servidor NTP</li> <li>Activar autenticación</li> </ul>	Configurar los valores de Protocolo de tiempo de red (NTP). <ul style="list-style-type: none"> <li>Activar autenticación solo se muestra en determinados modelos de impresora.</li> <li>Cuando Activar autenticación se define en Clave MD5, se muestran ID de clave y Contraseña.</li> </ul>
<b>Tamaños de papel</b> <ul style="list-style-type: none"> <li>EE. UU.*</li> <li>Métrico</li> </ul>	Especificar la unidad de medida para los tamaños de papel.  El país o región que ha seleccionado en el asistente de configuración inicial determina el valor inicial del tamaño de papel.
<b>Acceso a unidad flash</b> <ul style="list-style-type: none"> <li>Activado*</li> <li>Desactivado</li> </ul>	Permitir el acceso a la unidad flash.  Esta opción de menú solo se muestra en determinados modelos de impresora.
<b>Tiempo de espera de pantalla</b> 5–300 (60*)	Definir el tiempo de inactividad en segundos antes de que la pantalla muestre la pantalla de inicio o de que la impresora cierre la sesión de una cuenta de usuario automáticamente.

## Modo Eco

Opción de menú	Descripción
<b>Conexión VNC externa</b> Imprimir <ul style="list-style-type: none"> <li>• Caras                             <ul style="list-style-type: none"> <li>– 1 cara</li> <li>– 2 caras</li> </ul> </li> <li>• Páginas por cara                             <ul style="list-style-type: none"> <li>– Desactivado</li> <li>– 2, 3, 4, 6, 9, 12 o 16</li> </ul> </li> <li>• Intensidad del tóner                             <ul style="list-style-type: none"> <li>– De 1 (el más claro) a</li> <li>– 5 (el más oscuro)</li> </ul> </li> <li>• Economizador de color                             <ul style="list-style-type: none"> <li>– Activado</li> <li>– Desactivado</li> </ul> </li> </ul>	Opciones que permiten ahorrar papel y tóner.

## Panel del operador remoto

Opción de menú	Descripción
<b>Conexión VNC externa</b> No permitir* Permitir	Conectar un cliente Virtual Network Computing (VNC) externo al panel de control a distancia.
<b>Tipo de autenticación</b> Ninguna* Autenticación estándar	Establecer el tipo de autenticación para acceder al servidor del cliente VNC.  Si se ajusta en Autenticación estándar, aparece Contraseña del VNC.

## Notificaciones: no utilizar

Opción de menú	Descripción
<b>Suministros</b> Mostrar estimaciones de consumibles Mostrar estimaciones* No mostrar estimaciones	Mostrar el estado estimado de los consumibles.
<b>Suministros</b> <b>Notificaciones de suministros personalizadas</b> <ul style="list-style-type: none"> <li>• Opciones de notificación: niveles de suministros personalizados</li> </ul>	Puede configurar notificaciones de suministros personalizadas. Los modos y opciones están definidos en esta página. Los modos son: <ul style="list-style-type: none"> <li>• <b>Desactivado:</b> Se produce el comportamiento normal de la impresora en cuanto a todos los suministros.</li> </ul>

Opción de menú	Descripción
<ul style="list-style-type: none"> <li>- Activado</li> <li>- Desactivado</li> <li>• <b>Cartucho negro</b> <ul style="list-style-type: none"> <li>- Mensaje personalizado                             <ul style="list-style-type: none"> <li>- Activado</li> <li>- Desactivado</li> </ul> </li> <li>- Predeterminado</li> <li>- Alternativo</li> </ul> <p>Notificaciones personalizadas: indica la lista de notificaciones establecida con el porcentaje remanente y el comportamiento.</p> </li> <li>• <b>Cartucho cian</b> <ul style="list-style-type: none"> <li>- Mensaje personalizado                             <ul style="list-style-type: none"> <li>- Activado</li> <li>- Desactivado</li> </ul> </li> <li>- Predeterminado</li> <li>- Alternativo</li> </ul> <p>Notificaciones personalizadas: indica la lista de notificaciones establecida con el porcentaje remanente y el comportamiento.</p> </li> <li>• <b>Cartucho magenta</b> <ul style="list-style-type: none"> <li>- Mensaje personalizado                             <ul style="list-style-type: none"> <li>- Activado</li> <li>- Desactivado</li> </ul> </li> <li>- Predeterminado</li> <li>- Alternativo</li> </ul> <p>Notificaciones personalizadas: indica la lista de notificaciones establecida con el porcentaje remanente y el comportamiento.</p> </li> <li>• <b>Cartucho amarillo</b> <ul style="list-style-type: none"> <li>- Mensaje personalizado                             <ul style="list-style-type: none"> <li>- Activado</li> <li>- Desactivado</li> </ul> </li> <li>- Predeterminado</li> <li>- Alternativo</li> </ul> <p>Notificaciones personalizadas: indica la lista de notificaciones establecida con el porcentaje remanente y el comportamiento.</p> </li> <li>• <b>Kit de unidad de imagen</b> <ul style="list-style-type: none"> <li>- Mensaje personalizado                             <ul style="list-style-type: none"> <li>- Activado</li> </ul> </li> </ul> </li> </ul>	<ul style="list-style-type: none"> <li>• <b>SNMP Only (Solo SNMP):</b> La impresora solo genera una alerta de SNMP cuando se alcanza este estado. No se emite ninguna indicación del estado en el panel. El estado aparece en las páginas de menús y de estado.</li> <li>• <b>E-mail (Correo electrónico):</b> La impresora solo genera una alerta de correo electrónico cuando se alcanza este estado. No se emite ninguna indicación del estado en el panel. El estado aparece en las páginas de menús y de estado.</li> <li>• <b>Warning (Advertencia):</b> La impresora no se detiene al llegar a este estado, pero aparece un mensaje de advertencia en el panel y se genera un correo electrónico.</li> <li>• <b>Continuable Stop (Parada reanudable):</b> La impresora se detiene al llegar a este estado, pero el usuario puede pulsar un botón para continuar imprimiendo. Si está activada la notificación por correo electrónico de eventos de suministros, se genera un correo electrónico.</li> <li>• <b>Non-Continuable Stop (Parada no reanudable):</b> La impresora se detiene al llegar a este estado; el usuario no puede pulsar un botón para continuar imprimiendo. Será necesario sustituir el suministro en ese momento para poder continuar imprimiendo. Si está activada la notificación por correo electrónico de eventos de suministros, se genera un correo electrónico. Para algunos suministros, la Hard Stop (parada firme) es la única opción posible, ya que seguir imprimiendo originaría daños materiales.</li> </ul>

Opción de menú	Descripción
<ul style="list-style-type: none"> <li>– Desactivado</li> <li>– Predeterminado</li> <li>– Alternativo</li> </ul> <p>Notificaciones personalizadas: indica la lista de notificaciones establecida con el porcentaje remanente y el comportamiento.</p> <ul style="list-style-type: none"> <li>• <b>Depósito de residuos de tóner</b> <ul style="list-style-type: none"> <li>– Mensaje personalizado                             <ul style="list-style-type: none"> <li>– Activado</li> <li>– Desactivado</li> </ul> </li> <li>– Predeterminado</li> <li>– Alternativo</li> </ul> </li> </ul> <p>Notificaciones personalizadas: indica la lista de notificaciones establecida con el porcentaje remanente y el comportamiento.</p> <ul style="list-style-type: none"> <li>• <b>Atasco de papel</b> <ul style="list-style-type: none"> <li>– Mensaje personalizado                             <ul style="list-style-type: none"> <li>– Activado</li> <li>– Desactivado</li> </ul> </li> <li>– Predeterminado</li> <li>– Alternativo</li> </ul> </li> <li>• <b>Colocar papel</b> <ul style="list-style-type: none"> <li>– Mensaje personalizado                             <ul style="list-style-type: none"> <li>– Activado</li> <li>– Desactivado</li> </ul> </li> <li>– Predeterminado</li> <li>– Alternativo</li> </ul> </li> <li>• <b>Errores de servicio</b> <ul style="list-style-type: none"> <li>– Mensaje personalizado                             <ul style="list-style-type: none"> <li>– Activado</li> <li>– Desactivado</li> </ul> </li> <li>– Predeterminado</li> <li>– Alternativo</li> </ul> </li> </ul>	
<p><b>Configuración de las alertas de correo electrónico</b>                      Configuración de correo electrónico                      Pasarela SMTP principal</p>	<p>Escribir la dirección IP o el nombre de host del servidor SMTP principal para enviar mensajes de correo electrónico.</p> <p>Esta opción de menú solo se muestra en determinados modelos de impresora.</p>
<p><b>Configuración de las alertas de correo electrónico</b>                      Configuración de correo electrónico                      Puerto de la pasarela SMTP principal</p>	<p>Introduzca el número de puerto del servidor SMTP principal.</p>

Opción de menú	Descripción
1-65535 (25*)	Esta opción de menú solo se muestra en determinados modelos de impresora.
<b>Configuración de las alertas de correo electrónico</b> Configuración de correo electrónico Puerta de enlace SMTP secundaria	Escribir la dirección IP o el nombre de host del servidor SMTP secundario o de copia de seguridad.  Esta opción de menú solo se muestra en determinados modelos de impresora.
<b>Configuración de las alertas de correo electrónico</b> Configuración de correo electrónico Puerto de la pasarela SMTP secundaria 1-65535 (25*)	Introducir el número de puerto del servidor SMTP secundario o de copia de seguridad.  Esta opción de menú solo se muestra en determinados modelos de impresora.
<b>Configuración de las alertas de correo electrónico</b> Configuración de correo electrónico Tiempo de espera SMTP 5-30 segundos (30*)	Especificar el tiempo que debe transcurrir antes de que la impresora se apague si el servidor SMTP no responde.  Esta opción de menú solo se muestra en determinados modelos de impresora.
<b>Configuración de las alertas de correo electrónico</b> Configuración de correo electrónico Dirección de respuesta	Especificar una dirección de respuesta en el correo electrónico.  Esta opción de menú solo se muestra en determinados modelos de impresora.
<b>Configuración de las alertas de correo electrónico</b> Configuración de correo electrónico Utilizar siempre la dirección de respuesta predeterminada de SMTP Desactivado* Activado	Utilice la dirección de respuesta predeterminada de SMTP.  Esta opción de menú solo se muestra en determinados modelos de impresora.
<b>Configuración de las alertas de correo electrónico</b> Configuración de correo electrónico Utilizar SSL/TLS Desactivado* Negociar Necesario	Enviar un correo electrónico con un enlace cifrado.  Esta opción de menú solo se muestra en determinados modelos de impresora.
<b>Configuración de las alertas de correo electrónico</b> Configuración de correo electrónico Solicitar certificado de confianza Activado* Desactivado	Requiere un certificado de confianza cuando se accede al servidor SMTP.  Esta opción de menú solo se muestra en determinados modelos de impresora.
<b>Configuración de las alertas de correo electrónico</b> Configuración de correo electrónico Autenticación del servidor SMTP	Establecer el tipo de autenticación para el servidor SMTP.  Esta opción de menú solo se muestra en determinados modelos de impresora.

Opción de menú	Descripción
<p>No se necesita autenticación*</p> <p>Conexión/Normal</p> <p>NTLM</p> <p>CRAM-MD5</p> <p>Digest-MD5</p> <p>Kerberos 5</p>	
<p><b>Configuración de las alertas de correo electrónico</b></p> <p>Configuración de correo electrónico</p> <p>Correo electrónico iniciado por dispositivo</p> <p>Ninguna*</p> <p>Usar credenciales de dispositivo SMTP</p>	<p>Especificar si las credenciales son necesarias para los correos electrónicos iniciados por el dispositivo.</p> <p>Esta opción de menú solo se muestra en determinados modelos de impresora.</p>
<p><b>Configuración de las alertas de correo electrónico</b></p> <p>Configuración de correo electrónico</p> <p>Correo electrónico iniciado por usuario</p> <p>Ninguno</p> <p>Usar credenciales de dispositivo SMTP</p> <p>Usar ID y contraseña del usuario de la sesión</p> <p>Usar dirección de correo electrónico y contraseña de sesión*</p> <p>Preguntar al usuario</p>	<p>Especifique si las credenciales son necesarias para los correos electrónicos iniciados por el usuario.</p> <p>Esta opción de menú solo se muestra en determinados modelos de impresora.</p>
<p><b>Configuración de las alertas de correo electrónico</b></p> <p>Configuración de correo electrónico</p> <p>Usar credenciales de dispositivo de Active Directory</p> <p>Desactivado</p> <p>Activado*</p>	<p>Active las credenciales del usuario y las designaciones de grupo para conectarse al servidor SMTP.</p> <p>Esta opción de menú solo se muestra en determinados modelos de impresora.</p>
<p><b>Configuración de las alertas de correo electrónico</b></p> <p>Configuración de correo electrónico</p> <p>ID de usuario de dispositivo</p>	<p>Especificar el ID de usuario para conectarse al servidor SMTP.</p> <p>Esta opción de menú solo se muestra en determinados modelos de impresora.</p>
<p><b>Configuración de las alertas de correo electrónico</b></p> <p>Configuración de correo electrónico</p> <p>Contraseña de dispositivo</p>	<p>Especificar la contraseña para conectarse al servidor SMTP.</p> <p>Esta opción de menú solo se muestra en determinados modelos de impresora.</p>
<p><b>Configuración de las alertas de correo electrónico</b></p> <p>Configuración de correo electrónico</p> <p>Dominio Kerberos 5</p>	<p>Especifique el dominio para el protocolo de autenticación Kerberos 5.</p> <p>Esta opción de menú solo se muestra en determinados modelos de impresora.</p>
<p><b>Configuración de las alertas de correo electrónico</b></p>	<p>Especificar el nombre de dominio para el protocolo de seguridad NTLM.</p>

Opción de menú	Descripción
Configuración de correo electrónico Dominio NTLM	Esta opción de menú solo se muestra en determinados modelos de impresora.
<b>Configuración de las alertas de correo electrónico</b> Configuración de correo electrónico Desactivar el error "Servidor SMTP no configurado" Desactivado* No	Desactive la aparición en pantalla de un mensaje de error de configuración de SMTP.  Esta opción de menú solo se muestra en determinados modelos de impresora.
<b>Prevención de errores</b> Ayuda en atasco Desactivado Activado*	Configure la impresora para que expulse automáticamente las páginas en blanco o con impresiones parciales después de retirar la página atascada.
<b>Prevención de errores</b> Continuar automáticamente Desactivado Activado* (5 segundos)	Deje que la impresora siga procesando o imprimiendo un trabajo automáticamente después de borrar determinadas condiciones de impresora que requieren la intervención del usuario.
<b>Prevención de errores</b> Reinicio automático Reinicio automático Reiniciar cuando está inactiva Reiniciar siempre* No reiniciar nunca	Establecer la impresora para que se reinicie cuando se encuentre un error.
<b>Prevención de errores</b> Reinicio automático Máximo de inicios automáticos 1–20 (2*)	Definir el número de reinicios automáticos que puede realizar la impresora.
<b>Prevención de errores</b> Reinicio automático Ventana de reinicio automático 1–525600 (720*)	Definir el número de segundos antes de que la impresora lleve a cabo un reinicio automático.
<b>Prevención de errores</b> Reinicio automático Contador de reinicio automático	Mostrar información de solo lectura sobre el contador de reinicio.
<b>Prevención de errores</b> Reinicio automático Restablecer contador de reinicio automático Cancelar	Restablezca el contador de reinicio automático.  Esta opción de menú solo se muestra en determinados modelos de impresora.

Opción de menú	Descripción
Continuar	
<b>Prevención de errores</b> Mostrar error de papel corto Activado Borrado automático*	Configurar la impresora para que aparezca un mensaje cuando se produzca un error de papel corto.  Papel corto hace referencia al tamaño del papel cargado.
<b>Prevención de errores</b> Protección de página Desactivado* Activado	Configurar la impresora para que procese toda la página en la memoria antes de imprimirla.
<b>Recuperación de contenido de atasco</b> Automático Desactivado Activado	Establezca la impresora para que recupere el contenido tras un atasco.

## Gestión del consumo eléctrico

Opción de menú	Descripción
<b>Perfil del modo de reposo</b> Imprimir con la pantalla apagada Pantalla encendida al imprimir Permitir impresión con la pantalla apagada*	Permitir la impresión con la pantalla apagada.
<b>Tiempos de espera</b> Modo de reposo 1–120 minutos (15*)	Defina el período de tiempo que espera la impresora antes de pasar al modo de suspensión.
<b>Tiempos de espera</b> Tiempo espera para hibernación Desactivado 1 hora 2 horas 3 horas 6 horas 1 día 2 días 3 días* 1 semana 2 semanas 1 mes	Defina el período de tiempo que espera la impresora antes de pasar al modo de hibernación.



Opción de menú	Descripción
<b>Tiempos de espera</b> Tiempo de espera para hibernación en conexión Hibernar No hibernar*	Definir la impresora en el modo de hibernación incluso cuando hay una conexión Ethernet activa.
<b>Modo Eco</b> Desactivado* Energía Energía/papel Papel	Minimizar el consumo de energía, papel o papel especial.  Establecer el Modo Eco en Energía o Papel puede afectar al rendimiento de la impresora pero no a la calidad de impresión.
<b>Programar modos de energía</b> Programados	Programar el momento en que la impresora entra en modo en suspensión o hibernación.  Esta opción de menú solo se muestra en determinados modelos de impresora.


## Restaurar los valores predeterminados de fábrica

Opción de menú	Descripción
<b>Restaurar valores</b> Restaurar todos los valores Restaurar valores de impresora Restaurar valores de red Restaurar valores de las aplicaciones	Restaurar los valores predeterminados de fábrica de la impresora.  Restaurar valores de las aplicaciones solo se muestra en determinados modelos de impresora.

## Mantenimiento

### Menú Config.

Opción de menú	Descripción
<b>Configuración de USB</b> USB PnP 1* 2	Cambiar el modo de controlador USB de la impresora para mejorar su compatibilidad con un equipo personal.  Esta opción de menú solo se muestra en determinados modelos de impresora.
<b>Configuración de USB</b> Velocidad USB Completa Automático*	Configurar el puerto USB para que vaya a velocidad completa y desactivar sus funciones de alta velocidad.  Esta opción de menú solo se muestra en determinados modelos de impresora.

Opción de menú	Descripción
<b>Configuración de bandeja</b> Vinculación de bandejas Automática* Desactivado	Configurar la impresora para vincular las bandejas que tienen el mismo tipo de papel y los valores de tamaño del papel.
<b>Configuración de bandeja</b> Mostrar mensaje de inserción de bandeja Desactivado Solo para tamaños desconocidos* Siempre	 <b>Nota:</b> Mostrar el mensaje de inserción de bandeja.
<b>Configuración de bandeja</b> Solicitudes de papel Automático* Alimentador multiuso Papel manual Solicitud de sobres Automático* Alimentador multiuso Sobre manual	Establecer el origen del papel que el usuario rellena cuando aparece un aviso para cargar el papel o el sobre.  El alimentador multiuso está disponible únicamente en algunos modelos de impresora.
<b>Configuración de bandeja</b> Acción para solicitudes Preguntar al usuario* Continuar Usar actual	Configurar la impresora para resolver avisos de cambio de papel o sobre.
<b>Informes</b> Página de valores de menú Registro de eventos Resumen de registro de eventos	Imprimir informes sobre valores del menú de la impresora, el estado y los registros de eventos.
<b>Uso de suministros y contadores</b> Borrar historial de uso de suministros	Restablezca el historial de uso de suministros, como el número de páginas y días restantes, al nivel predeterminado de fábrica.
<b>Uso de suministros y contadores</b> Restablecimiento ITM	Restablezca el contador tras instalar un kit de mantenimiento nuevo.
<b>Uso de suministros y contadores</b> Rangos de cobertura escalonada	Ajuste el rango para la cantidad de cobertura de color en la página impresa.
<b>Emulaciones de impresión</b> Emulación PPDS Desactivado*	Configurar la impresora para que reconozca y utilice la corriente de datos PPDS.


Opción de menú	Descripción
Activado	
<b>Emulaciones de impresión</b> Emulación PS Desactivado Activado	Configurar la impresora para que reconozca y utilice la corriente de datos PS.
<b>Emulaciones de impresión</b> Seguridad del emulador Tiempo de espera de página Restablecer emulador después de trabajo <ul style="list-style-type: none"> <li>• Desactivado</li> <li>• Activado</li> </ul> Desactivar acceso a mensajes de la impresora <ul style="list-style-type: none"> <li>• Desactivado</li> <li>• Activado</li> </ul>	
<b>Configuración de impresión</b> Modo de sólo negro Desactivado* Activado	Imprimir contenido a color en escala de grises.
<b>Configuración de impresión</b> Reventado de color Desactivado 1 2* 3 4 5	Mejorar la salida impresa para compensar el registro erróneo de la impresora.
<b>Configuración de impresión</b> Nitidez de fuente 0–150 (24*)	Configurar un valor de tamaño de punto de texto por debajo del cual se utilizan las pantallas de alta frecuencia al imprimir datos de fuentes.  Por ejemplo, si el valor es 24, todas las fuentes con un tamaño de 24 puntos o menos utilizan las pantallas de alta frecuencia.
<b>Funcionamiento del dispositivo</b> Modo silencioso Desactivado* Activado	Establecer la impresora para que funcione en Modo silencioso.  La activación de esta configuración ralentiza el rendimiento de la impresora.
<b>Funcionamiento del dispositivo</b> Menús del panel Desactivado	Activar el acceso a los menús del panel de control.

Opción de menú	Descripción
Activado*	
<b>Funcionamiento del dispositivo</b> Modo seguro Desactivado* Activado	Configurar la impresora para que pueda funcionar en un modo especial en el que intente seguir ofreciendo tantas funciones como sea posible, a pesar de los problemas conocidos.  Por ejemplo, cuando se encuentra Activado y el motor dúplex no está en funcionamiento, la impresora imprime a una cara aunque el trabajo de impresión sea a doble cara.
<b>Funcionamiento del dispositivo</b> Borrar estado personalizado	Borrar las cadenas definidas por el usuario para los mensajes personalizados predeterminados o alternativos.
<b>Funcionamiento del dispositivo</b> Borrar todos los mensajes de instalación remota	Borrar los mensajes que se han instalado de forma remota.
<b>Funcionamiento del dispositivo</b> Mostrar automáticamente pantallas de error Desactivado Activado*	Mostrar los mensajes de error existentes en la pantalla después de que la impresora permanezca inactiva en la pantalla de inicio un tiempo igual al valor de Tiempo de espera de pantalla.
<b>Configuración del sensor de parche de tóner</b> Preferencia de frecuencia de calibración Desactivado Mínimos de ajustes de color Menos ajustes de color Normal* Mejor precisión color Máx. precisión color	Configurar la impresora para colocar la cantidad correcta de tóner para mantener la coherencia del color.
<b>Configuración del sensor de parche de tóner</b> Calibración completa	Ejecutar la calibración completa del color.
<b>Configuración del sensor de parche de tóner</b> Imprimir página de información TPS	Imprimir una página de diagnóstico que contenga información sobre la calibración del sensor de parche de tóner.
* Indica el valor predeterminado.	

## Borrar fuera de servicio

Opción de menú	Descripción
<b>Borrar fuera de servicio</b> Memoria limpiada por última vez Disco duro limpiado por última vez	Mostrar información sobre cuándo se hizo una limpieza de la memoria de o del disco duro de la impresora por última vez.  Memoria limpiada por última vez aparece solo en las impresoras con un disco duro instalado.
<b>Borrar fuera de servicio</b> Limpiar toda la información de la memoria no volátil Limpiar toda la información del disco duro Borrar todos los valores de red y de la impresora	Borrar todos los valores y las aplicaciones almacenados en la memoria o el disco duro de la impresora.  Limpiar toda la información del disco duro aparece solo en las impresoras con un disco duro instalado.

## Iconos de la pantalla de inicio visibles

 **Nota:** Este menú solo se muestra en determinados modelos de impresora.

Menú	Descripción
Cambiar idioma Marcadores Trabajos en espera USB	Especificar qué iconos aparecen en la pantalla de inicio.

## Mapa del sitio

Opción de menú	Descripción
Enlaces útiles <ul style="list-style-type: none"> <li>• Página principal</li> <li>• Pedir suministros</li> <li>• Asistencia técnica</li> <li>• Registro</li> <li>• Utilidades y controladores</li> <li>• Manuales de la impresora</li> </ul>	La página de Enlaces útiles ofrece vínculos directos a páginas web de <a href="http://www.xerox.com">www.xerox.com</a> . Estos enlaces ponen a su disposición información útil sobre la impresora.
Índice del sitio	El índice del sitio ofrece enlaces a todas las páginas del servidor web integrado (Embedded Web Server).

## Actualización del software

Opción de menú	Descripción
<p><b>Estado</b></p> <p>Versión actual: Haga clic en <b>Comprobar ahora</b> para verificar la versión actual del software.</p>	
<p><b>Normas de servicios remotos</b></p> <p>Permitir al dispositivo recibir actualizaciones</p> <ul style="list-style-type: none"> <li>• Sí (casilla de verificación seleccionada)</li> <li>• No (casilla de verificación despejada)</li> <li>• Hora de comprobación diaria                             <ul style="list-style-type: none"> <li>– Hora</li> <li>– Minuto</li> </ul> </li> <li>• Instalación programada                             <ul style="list-style-type: none"> <li>– Automática</li> <li>– Diaria</li> <li>– Semanal</li> </ul> </li> <li>• Hora                             <ul style="list-style-type: none"> <li>– Hora</li> <li>– Minuto</li> </ul> </li> </ul>	
<p><b>Cargar un archivo de software</b></p> <p>Para localizar el archivo de software que se debe cargar, haga clic en <b>Examinar</b> y desplácese hasta la carpeta donde se encuentre el archivo de software. Haga clic en <b>Cargar</b> o <b>Restablecer</b>.</p>	

## Carga de datos de servicios remotos

Opción de menú	Descripción
<p><b>Estado</b></p> <ul style="list-style-type: none"> <li>• Última carga</li> <li>• Próxima carga</li> </ul> <p>Versión actual: Haga clic en <b>Comprobar ahora</b> para verificar la versión actual del software.</p>	<p>Última carga indica la fecha y hora de cuando se produjo la última subida de datos.</p> <p>Próxima carga indica la fecha y hora de cuando se va a producir la siguiente subida de datos.</p> <p>Para descargar la información de la última carga, haga clic en <b>Descargar datos</b>.</p> <p>Para cargar de inmediato un archivo programado, haga clic en <b>Cargar ahora</b>.</p>
<p><b>Opciones de servicios remotos</b></p> <p>Permitir carga de datos</p> <ul style="list-style-type: none"> <li>• Permitir carga de datos                             <ul style="list-style-type: none"> <li>– Sí (casilla de verificación seleccionada)</li> <li>– No (casilla de verificación despejada)</li> </ul> </li> <li>• Probar conexión</li> </ul>	

## Acerca de esta impresora

Opción de menú	Descripción
<b>Etiqueta de activo</b> <sup>1</sup>	Describir la impresora. La longitud máxima es de 32 caracteres.
<b>Ubicación de la impresora</b> <sup>1</sup>	Identificar la ubicación de la impresora. La longitud máxima es de 63 caracteres.
<b>Contacto</b> <sup>1</sup>	Personalizar el nombre de la impresora. La longitud máxima es de 63 caracteres.
<b>Exportar archivo de configuración a USB</b> <sup>2</sup>	Exportar los archivos de configuración a una unidad flash.
<b>Exportar archivos de registro comprimidos a USB</b> <sup>2</sup>	Exportar los archivos de registro comprimidos a una unidad flash.
<b>Enviar registros</b> Cancelar Enviar	Enviar información de diagnóstico a Xerox.
<sup>1</sup> En algunos modelos de impresora, este menú solo puede configurarse desde Embedded Web Server. <sup>2</sup> Este elemento de menú solo se muestra en determinados modelos de impresora.	

# Imprimir

## Presentación

Opción de menú	Descripción
<b>Caras</b> 1 cara* 2 caras	Especificar si la impresión se realiza en una o en ambas caras de la página.
<b>Estilo de volteo de página</b> Borde largo* Borde corto	Determinar qué cara del papel (borde largo o borde corto) se une al realizar la impresión a doble cara.  En función de la opción seleccionada, la impresora clasifica automáticamente cada información impresa de la página para unir el trabajo correctamente.
<b>Páginas en blanco</b> Imprimir No imprimir*	Imprimir páginas en blanco incluidas en un trabajo de impresión.
<b>Clasificar</b> Desactivado [1,1,1,2,2,2]* Activado [1,2,1,2,1,2]	Mantener las páginas de un trabajo de impresión apiladas en orden, especialmente al realizar varias copias del trabajo.
<b>Hojas de separación</b> Ninguna* Entre copias Entre trabajos Entre páginas	Insertar hojas de separación en blanco al imprimir.
<b>Origen hoja separación</b> Bandeja [x] (1*) Alimentador multiuso	Especificar el origen del papel para la hoja de separación.  El alimentador multiuso está disponible únicamente en algunos modelos de impresora.
<b>Páginas por cara</b> Desactivado* 2 páginas por cara 3 páginas por cara 4 páginas por cara 6 páginas por cara 9 páginas por cara 12 páginas por cara 16 páginas por cara	Imprimir imágenes de varias páginas en una de las caras del papel.
<b>Solicitud de Páginas por cara</b> Horizontal*	Especificar la posición de las imágenes de varias páginas cuando se utiliza la opción Páginas por cara.



Opción de menú	Descripción
Horizontal inversa Vertical Vertical inversa	La posición dependerá del número de imágenes de página y de su orientación.
<b>Páginas por cara y orientación</b> Automático* Horizontal Vertical	Especificar la orientación de un documento de varias páginas cuando se utiliza la opción Páginas por cara.
<b>Borde de Páginas por cara</b> Ninguna* Liso	Imprimir un borde entorno a cada imagen de página cuando se utiliza la opción Páginas por cara.
<b>Copias</b> 1–9999 (1*)	Especificar el número de copias para cada trabajo de impresión.
<b>Área de impresión</b> Normal* Ajustar a pág. Página completa	Establecer el área de impresión en una hoja de papel.

## Configuración

Opción de menú	Descripción
<b>Lenguaje de impresora</b> Emulación PCL Emulación PS*	Defina el lenguaje de la impresora.  La definición de un lenguaje de impresora como predeterminado no evita que un programa de software envíe trabajos de impresión que utilicen otro lenguaje de impresora.
<b>Trabajo en espera</b> Desactivado* Activado	Mantiene en espera los trabajos de impresión que requieren suministros, de forma que se impriman los que no los necesitan.  Esta opción de menú solo aparece cuando hay instalado un disco duro de la impresora.
<b>Tiempo de espera de retención de trabajo</b> 0–255 (30*)	Define el tiempo en segundos que espera la impresora hasta que intervenga un usuario para retener los trabajos que precisan recursos no disponibles. A continuación, sigue imprimiendo el resto de trabajos de la cola de impresión.  Esta opción de menú solo aparece cuando hay instalado un disco duro de la impresora.
<b>Uso impresora</b> Velocidad máxima Rendimiento máximo*	Determinar cómo funciona la unidad de imagen en color durante la impresión. <ul style="list-style-type: none"> <li>• Cuando se establece en Rendimiento máximo, durante la impresión de grupos de páginas solo</li> </ul>

Opción de menú	Descripción
	<p>en negro, la unidad de imagen en color se ralentiza o detiene.</p> <ul style="list-style-type: none"> <li>• Cuando se establece en Velocidad máxima, durante la impresión, tanto si se imprimen páginas en negro como en color, la unidad de imagen en color funciona en todo momento.</li> </ul>
<b>Destino de descarga</b> RAM* Disco	<p>Especifique dónde desea guardar todos los recursos permanentes, como fuentes y macros, que se han descargado en la impresora.</p> <p>Esta opción de menú solo aparece cuando hay instalado un disco duro de la impresora.</p>
<b>Guardar recursos</b> Desactivado* Activado	<p>Determine qué hace la impresora con los recursos descargados, como fuentes y macros, cuando recibe un trabajo que requiere más memoria de la disponible.</p> <ul style="list-style-type: none"> <li>• Cuando se encuentra desactivado, la impresora mantiene los recursos descargados solo hasta que se necesite memoria. Los recursos relacionados con el lenguaje de impresora inactivo se eliminan.</li> <li>• Cuando se encuentra activado, la impresora conserva todos los recursos descargados para todos los cambios de idioma. Si fuera necesario, la impresora muestra un mensaje de memoria llena en lugar de eliminar recursos de forma permanente.</li> </ul>
<b>Orden de imprimir todo</b> Alfabético* Desde el más reciente Desde el más antiguo	<p>Especifique el orden en que deben imprimirse los trabajos retenidos y confidenciales cuando se selecciona Imprimir todos.</p> <p>Esta opción de menú solo aparece cuando hay instalado un disco duro de la impresora.</p>

## Calidad

Opción de menú	Descripción
<b>Modo de impresión</b> Blanco y negro Color*	<p>Establecer el modo de impresión.</p>
<b>Resolución de impresión</b> 4800 CQ* 1200 ppp	<p>Establecer la resolución para la salida impresa.</p> <p>4800 CQ proporciona impresiones de alta calidad a máxima velocidad.</p>
<b>Intensidad del tóner</b> De 1 a 5 (4*)	<p>Determinar la claridad u oscuridad de las imágenes de texto.</p>
<b>Media tinta</b> Normal* Detalle	<p>Mejorar la salida impresa para obtener líneas más suaves con bordes más nítidos.</p>


Opción de menú	Descripción
<b>Economizador de color</b> Desactivado* Activado	Reducir la cantidad de tóner que se utiliza para imprimir gráficos e imágenes.
<b>Brillo RGB</b> De -6 a 6 (0*)	Ajustar el brillo, el contraste y la saturación de la salida de color.
<b>Contraste RGB</b> De 0 a 5 (0*)	Este valor no afecta a los archivos en los que se utilizan las especificaciones de color CMYK.
<b>Saturación RGB</b> De 0 a 5 (0*)	

### Imágenes avanzadas

Opción de menú	Descripción
<b>Equilibrio de color</b> Cian De -5 a 5 (0*) Magenta De -5 a 5 (0*) Amarillo De -5 a 5 (0*) Negro De -5 a 5 (0*) Restablecer predet.	Ajustar la cantidad de tóner que se utiliza para cada color.
<b>Corrección del color</b> Desactivado Automático Manual* <b>Contenido de la corrección de color</b>	Modificar los valores de color que se utilizan para imprimir documentos. <ul style="list-style-type: none"> <li>Desactivado configura la impresora para recibir la corrección de color del software.</li> <li>Auto configura la impresora para aplicar diferentes perfiles de color a cada objeto de la página impresa.</li> <li>Manual permite la personalización de las conversiones de color RGB o CMYK a cada objeto de la página impresa.</li> <li>El contenido de la corrección de color solo está disponible cuando la corrección de color está establecida en Manual.</li> </ul>
<b>Muestras de color</b> Imprimir muestras de color	Imprimir páginas de muestra para cada tabla de conversión de color RGB y CMYK utilizada en la impresora.
<b>Ajuste de color</b>	Calibrar la impresora para ajustar las variaciones del color de las impresiones.

Opción de menú	Descripción
<b>Sustitución de colores planos</b> Configurar CMYK personalizado	Asignar valores CMYK específicos a veinte colores de puntos denominados.
<b>Suministro RGB</b>	Hacer coincidir los colores de la salida con el del documento original. <ul style="list-style-type: none"> <li>• Esta opción del menú requiere que se seleccione la tabla de color Pantalla-Negro verdadero.</li> <li>• Esta opción de menú solo aparece en el Embedded Web Server.</li> </ul>
* Indica el valor predeterminado.	

## Seguimiento trab.

 **Nota:** Este menú solo aparece cuando hay un disco duro de impresora instalado.

Opción de menú	Descripción
<b>Seguimiento trab.</b> Desactivado* Activado	Configurar la impresora para que cree un registro de los trabajos de impresión que recibe.
<b>Frecuencia de registro de recuento</b> Diaria Semanal Mensual*	Especificar la frecuencia con la que la impresora crea un archivo de registro.
<b>Acción de registro al final de frecuencia</b> Ninguna* Enviar por email registro actual Enviar por correo electrónico y eliminar registro actual Enviar registro actual Enviar y eliminar registro actual	Especificar el modo en el que responde la impresora cuando se supera el umbral de frecuencia.  El valor definido en la Frecuencia de registro de recuento determina cuándo se activa la acción.
<b>Registro cerca máximo</b> Desactivado Activado*	Especificar el tamaño máximo del archivo de registro antes de que el escáner ejecute la Acción de registro a casi completa.
<b>Acción de registro a casi completa</b> Ninguna* Enviar por email registro actual Enviar por correo electrónico y eliminar registro actual Enviar por correo electrónico y eliminar registro más antiguo Enviar registro actual	Especificar el modo en el que responde la impresora cuando el disco duro está casi lleno.  El valor definido en el nivel de disco casi lleno determina cuándo se activa la acción.

Opción de menú	Descripción
<p>Enviar y eliminar registro actual</p> <p>Enviar y eliminar registro más antiguo</p> <p>Eliminar registro actual</p> <p>Eliminar registro más antiguo</p> <p>Eliminar todos excepto el actual</p> <p>Eliminar todos los registros</p>	
<p><b>Acción de registro completa</b></p> <p>Ninguna*</p> <p>Enviar por correo electrónico y eliminar registro actual</p> <p>Enviar por correo electrónico y eliminar registro más antiguo</p> <p>Enviar y eliminar registro actual</p> <p>Enviar y eliminar registro más antiguo</p> <p>Eliminar registro actual</p> <p>Eliminar registro más antiguo</p> <p>Eliminar todos excepto el actual</p> <p>Eliminar todos los registros</p>	<p>Especificar el modo en el que responde la impresora cuando el espacio utilizado del disco alcanza el límite máximo (100 MB).</p>
<p><b>URL registrada</b></p>	<p>Especificar el lugar al que la impresora envía los registros de recuentos de trabajos.</p>
<p><b>Dirección de correo electrónico para enviar registros</b></p>	<p>Especificar la dirección de correo electrónico a la que la impresora envía los registros de recuentos de trabajos.</p>
<p><b>Prefijo de archivo de registro</b></p>	<p>Especificar el prefijo para el nombre del archivo de registro.</p> <p>El nombre de host actual definido en el menú TCP/IP se utiliza como el prefijo de archivo de registro predeterminado.</p>

## XPS

Opción de menú	Descripción
<b>Imprimir páginas de error</b>	Desactivado* Activado Imprimir una página de pruebas con la información de los errores, incluidos los errores de marcado XML.
<b>Ancho de línea mínimo</b> <ul style="list-style-type: none"> <li>Los trabajos impresos en 1200 ppp utilizan el valor directamente.</li> <li>Los trabajos impresos en 4800 CQ utilizan la mitad del valor.</li> </ul>	<ul style="list-style-type: none"> <li>1–30 (2*)</li> <li>Establecer el ancho de trazo mínimo.</li> </ul>

## PDF

Opción de menú	Descripción
<b>Ajustar a la página</b> Desactivado* Activado	Ajustar el contenido de la página al tamaño de papel seleccionado.
<b>Anotaciones</b> Imprimir No imprimir*	Especificar si se van a imprimir anotaciones en el PDF.

## PostScript

Opción de menú	Descripción
<b>Imprimir error PS</b> Desactivado* Activado	Imprimir una página que describe el error de PostScript®. Cuando se produce un error, se detiene el procesamiento de los trabajos, la impresora imprime un mensaje de error y el resto del trabajo de impresión se expulsa.
<b>Ancho de línea mínimo</b> 1–30 (2*)	Establecer el ancho de trazo mínimo. <ul style="list-style-type: none"> <li>Los trabajos impresos en 1200 ppp utilizan el valor directamente.</li> <li>Los trabajos impresos en 4800 CQ utilizan la mitad del valor.</li> </ul>
<b>Bloquear Modo de inicio PS</b> Desactivado* Activado	Desactivar el archivo SysStart.
<b>Suavizar imagen</b> Desactivado* Activado	Mejorar el contraste y la nitidez de las imágenes de baja resolución. Este valor no tiene efecto en las imágenes con una resolución de 300 ppp o superior.

Opción de menú	Descripción
<b>Prioridad Fuente</b> Residente* Flash/Disco	Establecer el orden de búsqueda de fuentes. <ul style="list-style-type: none"> <li>Residente configura la impresora para que busque en la memoria la fuente solicitada antes de buscar en la memoria flash o el disco duro de la impresora.</li> <li>Flash/Disco configura la impresora para que busque en el disco duro de la impresora y en la memoria flash la fuente solicitada antes de buscar en la memoria de la impresora.</li> <li>Esta opción de menú solo aparece cuando hay instalado un disco duro de impresora o una memoria flash.</li> </ul>
<b>Tiempo de espera</b> Desactivado Activado* (40 segundos)	Configurar la impresora para que espere a recibir más datos antes de cancelar un trabajo de impresión.

## PCL

Opción de menú	Descripción
<b>Origen de fuente</b> Residente* Disco Flash Todos	Seleccione la fuente que contenga la selección de fuente predeterminada. <ul style="list-style-type: none"> <li>Los valores "Flash" y "Disco" solo se muestran en determinados modelos de impresora.</li> <li>Para que los valores "Flash" y "Disco" aparezcan, asegúrese de que no están protegidos contra lectura ni escritura.</li> </ul>
<b>Fuente</b> [Lista de fuentes disponibles] (Courier*)	Seleccione una fuente en el origen de la fuente especificado.
<b>Juego de símbolos</b> [Lista de juegos de símbolos disponibles] (10U PC-8*)	Especificar el juego de símbolos de cada nombre de fuente.  Un juego de símbolos es un conjunto de caracteres alfabéticos y numéricos, signos de puntuación y símbolos especiales. Los juegos de símbolos admiten distintos idiomas o programas concretos, como los símbolos matemáticos para texto científico.
<b>Distancia</b> 0,08–100 (10*)	Especificar el paso para las fuentes fijas o de monoespaciado.  Distancia es el número de caracteres de espacio fijo por pulgada horizontal.
<b>Orientación</b> Vertical* Horizontal	Especificar la orientación del texto y los gráficos en la página.
<b>Líneas por página</b> 1–255	Especificar el número de líneas de texto por cada página que se imprima a través del flujo de datos PCL®.

Opción de menú	Descripción
	<ul style="list-style-type: none"> <li>Esta opción de menú activa el escape vertical que provoca que el número seleccionado de líneas solicitadas se imprima entre los márgenes predeterminados de la página.</li> <li>60 es el valor predeterminado de fábrica para Estados Unidos. 64 es el valor predeterminado de fábrica internacional.</li> </ul>
<b>Ancho de línea mínimo PCL5</b> 1–30 (2*)	Establecer el ancho de trazo mínimo inicial. <ul style="list-style-type: none"> <li>Los trabajos impresos en 1200 ppp utilizan el valor directamente.</li> <li>Los trabajos impresos en 4800 CQ utilizan la mitad del valor.</li> </ul>
<b>Ancho de línea mínimo PCLXL</b> 1–30 (2*)	
<b>Ancho A4</b> 198 mm* 203 mm	Establecer la anchura de la página lógica para el papel de tamaño A4.  La página lógica es el espacio en la página física donde se imprimen datos.
<b>CR auto tras LF</b> Desactivado* Activado	Configurar la impresora para que introduzca un retorno de carro después de un comando de control de avance de línea.  El retorno de carro es un mecanismo que controla la impresora para cambiar la posición del cursor a la primera posición en la misma línea.
<b>LF auto tras CR</b> Desactivado* Activado	Configurar la impresora para que introduzca un avance de línea después de un comando de control de retorno de carro.
<b>Renumerar bandeja</b> Asignar alim multiuso Asignar bandeja [x] Asignar papel manual Asignar sobre manual	Configurar la impresora para que funcione con otro controlador de impresión u otra aplicación personalizada que utilice un conjunto distinto de asignaciones de orígenes para solicitar un origen de papel determinado.  Seleccione una de las siguientes opciones:  Desactivado*: la impresora utiliza las asignaciones de origen de papel predeterminadas de fábrica.  Ninguno: el origen del papel ignora el comando de selección de alimentación del papel.  0–199: seleccione un valor numérico para asignar un valor personalizado a un origen del papel.  El alimentador multiuso está disponible únicamente en algunos modelos de impresora.
<b>Renumerar bandeja</b> Ver predeterminados de fábrica	Mostrar el valor predeterminado de fábrica asignado a cada origen de papel.



Opción de menú	Descripción
<b>Renumerar bandeja</b> Restaurar valores predeterminados	Restaurar los valores de renumeración de la bandeja a los predeterminados de fábrica.
<b>Espera de impresión</b> Desactivado Activado* [90]	Configure la impresora para que finalice los trabajos de impresión después de estar inactiva durante un período de tiempo determinado en segundos.

## HTML

Opción de menú	Descripción
<b>Fuente</b> [Lista de fuentes] (Veces*)	Establezca la fuente a utilizar en documentos HTML.
<b>Tamaño de fuente</b> 1–255 (12*)	Establezca el tamaño de fuente a utilizar en documentos HTML.
<b>Ajustar tamaño</b> 1–400 % (100*)	Ajuste el tamaño de los documentos HTML.
<b>Orientación</b> Vertical* Horizontal	Establezca la orientación de página a utilizar en documentos HTML.
<b>Tamaño de margen</b> 8–255 mm (19*)	Establezca el margen de página a utilizar en documentos HTML.
<b>Fondos</b> No imprimir Imprimir*	Imprima la información de fondos o gráficos para documentos HTML.

## Imagen

Opción de menú	Descripción
<b>Ajuste automático</b> Activado Desactivado*	Seleccionar el mejor tamaño de papel y ajuste de orientación disponible para una imagen.  Cuando se establece como Activado, esta opción de menú anula la escala y ajuste de orientación de la imagen.
<b>Invertir</b> Desactivado* Activado	Invertir las imágenes monocromas de dos tonos.  Esta opción de menú no se aplica a formatos de imágenes GIF o JPEG.

Opción de menú	Descripción
<b>Ajuste a escala</b> Marcar superior izda Más aproximada* Marcar centro Ajustar altura/ancho Ajustar altura Ajustar ancho	Ajustar la imagen para que quepa en el área de impresión.  Si Ajuste automático está definido en Activado, Escalado se define de forma automática en Más aproximada.
<b>Orientación</b> Vertical* Horizontal Vertical inversa Horizontal inversa	Especificar la orientación del texto y los gráficos en la página.

# Papel

## Configuración de bandeja

Opción de menú	Descripción
<b>Origen predeterminado</b> Bandeja [x] (1*) Alimentador multiuso Papel manual Sobre manual	Establecer el origen del papel para todos los trabajos de impresión.  El alimentador multiuso está disponible únicamente en algunos modelos de impresora.
<b>Tamaño/tipo de papel</b> Bandeja [x] Alimentador multiuso Papel manual Sobre manual	Especificar el tamaño de papel o tipo de papel cargado en cada origen del papel.  El alimentador multiuso está disponible únicamente en algunos modelos de impresora.
<b>Sustituir tamaño</b> Desactivado Media carta/A5 Carta/A4 11x17/A3 Todos los de la lista*	Configurar la impresora para sustituir un tamaño de papel especificado si el tamaño solicitado no se ha cargado en ningún origen del papel. <ul style="list-style-type: none"> <li>• La opción Desactivado hace que se solicite al usuario la carga del tamaño de papel necesario.</li> <li>• Media carta/A5 imprime documentos en tamaño A5 en medias cartas al cargar medias cartas y trabajos en tamaño media carta en papel de tamaño A5 al cargar A5.</li> <li>• Carta/A4 imprime documentos en tamaño A4 si se carga A4 o en tamaño Carta (8,5 x 11 pulg.) si se carga este tamaño de papel.</li> <li>• 11x17/A3 imprime documentos de tamaño A3 en 11x17 si se carga 11x17 y trabajos de tamaño 11x17 en papel A3 si se carga 11x17.</li> <li>• Todos los de la lista sustituye a Carta/A4.</li> </ul>

## Configuración del material

### Configuración universal


Opción de menú	Descripción
<b>Unidades de medida</b> Pulgadas Milímetros	Especificar la unidad de medida para el papel universal.  Pulgadas es el valor predeterminado de fábrica para Estados Unidos. Milímetros es el valor predeterminado de fábrica internacional.
<b>Anchura vertical</b> 3–52 pulg. (8,50*)	Establecer la anchura vertical del papel universal.

Opción de menú	Descripción
76–1321 mm (216*)	
<b>Altura vertical</b> 3–52 pulg. (14*) 76–1321 mm (356*)	Establecer la altura vertical del papel universal.
<b>Dirección de alimentación</b> Borde corto* Borde largo	Configurar la impresora para tomar el papel desde el borde corto o el borde largo.  El borde largo aparece solo cuando el borde más largo es más corto que la anchura máxima admitida.

## Tipos de papel

Opción de menú	Descripción
Papel común Cartulina Reciclado Brillante Etiquetas Etiquetas de vinilo Bond Sobres Con membrete Preimpreso Papel de color Ligero Pesado Áspero/Algodón Tipo personalizado [x]	Especificar la textura, el peso y la orientación del papel cargado.

## Unidad USB

 **Nota:** Este menú solo se muestra en determinados modelos de impresora.

### Imprimir desde unidad flash

Opción de menú	Descripción
<b>Número de copias</b> 1–9999 (1*)	Especificar el número de copias.
<b>Origen del papel</b> Bandeja [x] (1*) Alimentador multiuso Papel manual Sobre manual	Especificar el origen del papel para el trabajo de impresión.  El alimentador multiuso está disponible únicamente en algunos modelos de impresora.
<b>Color</b> Desactivado Activado*	Imprimir la salida en color.
<b>Clasificar</b> (1,1,1) (2,2,2) (1,2,3) (1,2,3)*	Imprimir varias copias en secuencia.
<b>Caras</b> 1 cara* 2 caras	Especificar si la impresión se realiza en una o en ambas caras de la página.
<b>Estilo de volteo de página</b> Borde largo* Borde corto	Determinar qué cara del papel (borde largo o borde corto) se une al realizar la impresión a doble cara.  En función de la opción seleccionada, la impresora clasifica automáticamente cada información impresa de la página para unir el trabajo correctamente.
<b>Páginas por cara</b> Desactivado* 2 páginas por cara 3 páginas por cara 4 páginas por cara 6 páginas por cara 9 páginas por cara 12 páginas por cara 16 páginas por cara	Imprimir imágenes de varias páginas en una de las caras del papel.
<b>Solicitud de Páginas por cara</b> Horizontal*	Especificar la posición de las imágenes de varias páginas cuando se utiliza la opción Páginas por cara.

Opción de menú	Descripción
Horizontal inversa Vertical inversa Vertical	La posición dependerá del número de imágenes de página y de su orientación.
<b>Páginas por cara y orientación</b> Automático* Horizontal Vertical	Especificar la orientación de un documento de varias páginas cuando se utiliza la opción Páginas por cara.
<b>Borde de Páginas por cara</b> Ninguna* Liso	Imprimir un borde entorno a cada imagen de página cuando se utiliza la opción Páginas por cara.
<b>Hojas de separación</b> Desactivado* Entre copias Entre trabajos Entre páginas	Especificar si se insertan hojas de separación en blanco al imprimir.
<b>Origen hoja separación</b> Bandeja [x] (1*) Alimentador multiuso	Especificar el origen del papel para la hoja de separación.  El alimentador multiuso está disponible únicamente en algunos modelos de impresora.
<b>Páginas en blanco</b> No imprimir* Imprimir	Especificar si imprimir páginas en blanco en un trabajo de impresión.

## Red/Puertos

### Descripción general de la red

Opción de menú	Descripción
<b>Adaptador activo</b> Automático* Red estándar	Especificar la forma en la que una red se conecta.
<b>Estado de la red</b>	Muestre el estado de conexión de la red de la impresora.
<b>Mostrar estado de la red en la impresora</b> Activado* Desactivado	Muestra el estado de la red en la pantalla.
<b>Velocidad, doble cara</b> Automático*	Muestra la velocidad de la tarjeta de red que está activa.
<b>IPv4</b>	Muestra la dirección IPv4.
<b>Todas las direcciones IPv6</b>	Muestra todas las direcciones IPv6.
<b>Restablecer servidor de impresión</b>	Restablece todas las conexiones de red activas a la impresora.  Este ajuste elimina todos los valores de configuración de red.
<b>Tiempo de espera del trabajo de red</b> Desactivado Activado* (90 segundos)	Defina el período de tiempo que espera la impresora antes de cancelar un trabajo de impresión en red.
<b>Página banner</b> Desactivado Activado*	Imprimir página banner.

## Inalámbrica



**Nota:** Este menú solo está disponible en impresoras conectadas a una red inalámbrica o en impresoras que incluyen un adaptador de red inalámbrica.

Opción de menú	Descripción
<b>Configuración de conexión inalámbrica</b> Nombre de red Modo Red Infraestructura* Ad hoc Modo de seguridad inalámbrica Desactivado* WEP WPA2/WPA-Personal WPA2-Personal 802.1x - Radius	Determinar la red inalámbrica a la que se conecta la impresora.
<b>Wi-Fi Protected Setup</b> Autodetección WPS Desactivado Activado* Método de botones de pulsación de inicio Método PIN de inicio	Establecer una red inalámbrica y activar la seguridad de la red. <ul style="list-style-type: none"> <li>• El método de botones de pulsación de inicio conecta la impresora a una red inalámbrica al pulsar botones de la impresora y el punto de acceso (enrutador inalámbrico) en un periodo de tiempo determinado.</li> <li>• El método PIN de inicio conecta la impresora a una red inalámbrica cuando se introduce un PIN en la configuración inalámbrica del punto de acceso de la impresora.</li> </ul>
<b>Modo Red</b> Tipo BSS Infraestructura* Ad hoc Número de canal preferido Automático* 1-11	Especificar el modo de red. Número de canal preferido aparece solamente si el Tipo BSS es Ad hoc.
<b>Activar Wi-Fi Direct</b> Activado Desactivado*	Configurar la impresora para que se conecte directamente a dispositivos Wi-Fi.
<b>Compatibilidad</b> 802.11b/g 802.11b/g/n* 802.11a/b/g/n 802.11a/n 802.11a/b/g/n/ac	Especificar el estándar inalámbrico para la red inalámbrica. 802.11a/b/g/n y 802.11a/n solo se pueden seleccionar si está desactivada la opción Activar Wi-Fi Direct.
<b>Modo de seguridad inalámbrica</b> Desactivado*	Configurar el tipo de seguridad para conectar la impresora a dispositivos inalámbricos.



Opción de menú	Descripción
WEP WPA2/WPA-Personal WPA2-Personal	
<b>Modo de autenticación WEP</b> Automático* Abierto Compartido	Configurar el tipo de protocolo de cifrado inalámbrico (WEP) que utiliza la impresora.  Esta opción de menú solo aparece si Modo de seguridad inalámbrica está definido en WEP.
<b>Configurar clave WEP</b>	Especificar una contraseña WEP para la conexión inalámbrica segura.
<b>Modo de cifrado WPA-PSK</b> AES	Activar la seguridad inalámbrica a través de WPA (Wi-Fi Protected Access).  Esta opción de menú solo aparece cuando Modo de seguridad inalámbrica está ajustada en WPA2/ WPA-Personal o WPA2-Personal.
<b>Configurar clave precompartida</b>	Configure la contraseña de la conexión inalámbrica segura.
<b>Modo de cifrado WPA2-PSK</b> AES	Activar la seguridad inalámbrica a través de WPA2.  Esta opción de menú solo aparece cuando Modo de seguridad inalámbrica está ajustada en WPA2/ WPA-Personal o WPA2-Personal.
<b>Modo de cifrado 802.1x</b> WPA+ WPA2*	Activar la seguridad inalámbrica a través del estándar 802.1x.  Esta opción de menú solo aparece si Modo de seguridad inalámbrica está ajustada en 802.1x - Radius.
<b>Dirección de red</b> UAA LAA	Ver las direcciones de red.
<b>PCL Smartswitch</b> Activado* Desactivado*	Establecer la impresora para que cambie automáticamente a la emulación PCL cuando un trabajo de impresión lo necesite, independientemente del lenguaje predeterminado de la impresora.  Si PCL SmartSwitch está desactivado, la impresora no examina los datos entrantes y utiliza el idioma predeterminado de la impresora especificado en el menú Configuración.
<b>PS Smartswitch</b> Activado* Desactivado*	Establecer la impresora para que cambie automáticamente a la emulación PS cuando un trabajo de impresión lo necesite, independientemente del lenguaje predeterminado de la impresora.  Si PS SmartSwitch está desactivado, la impresora no examina los datos entrantes y utiliza el idioma

Opción de menú	Descripción
	predeterminado de la impresora especificado en el menú Configuración.
<b>Modo NPA</b> Automático* Desactivado	Establecer la impresora para que realice el procesamiento especial que necesita la comunicación bidireccional conforme a las convenciones definidas en el protocolo NPA.  Tras cambiar la opción, la impresora se reinicia.
<b>Mem. intermedia trab</b> Activado Desactivado*	Almacenar temporalmente trabajos de impresión en el disco duro de la impresora antes de imprimir.  Esta opción de menú solo aparece cuando hay un disco duro instalado.
<b>PS binario Mac</b> Automático* Activado Desactivado	Definir la impresora para que procese trabajos de impresión PostScript binario de Macintosh. <ul style="list-style-type: none"> <li>El valor Activado procesa trabajos de impresión PostScript binario sin formato.</li> <li>El valor Desactivado filtra los trabajos de impresión mediante el protocolo estándar.</li> </ul>

## Wi-Fi Direct



**Nota:** Este menú solo aparece cuando hay una red Wi-Fi directa como red activa.

Opción de menú	Descripción
<b>Activar Wi-Fi Direct</b> <ul style="list-style-type: none"> <li>Activado</li> <li>Desactivado</li> </ul>	Especificar el identificador de conjunto de servicios (SSID) de la red Wi-Fi.
<b>Nombre de Wi-Fi Direct</b>	.
<b>Contraseña de Wi-Fi Direct</b>	La contraseña debe tener 8 caracteres como mínimo.
<b>Mostrar contraseña en la página de configuración</b> <ul style="list-style-type: none"> <li>Activado</li> <li>Desactivado</li> </ul>	Especifica la dirección IP del propietario del grupo.
<b>Número de canal preferido</b> <ul style="list-style-type: none"> <li>Automático</li> <li>Del 1 al 11</li> </ul>	
<b>Dirección IP del propietario del grupo</b>	
<b>Aceptar automáticamente las solicitudes del botón de pulsación</b>	Acepta automáticamente las solicitudes de conexión a la red.  La aceptación automática de clientes es insegura.

## AirPrint

Opción de menú	Descripción
<b>AirPrint</b> <ul style="list-style-type: none"> <li>• Activado</li> <li>• Desactivado</li> </ul>	
<b>Nombre de Bonjour</b>	Nombre a utilizar para identificar la impresora en AirPrint.
<b>Nombre organización</b>	
<b>Unidad organizativa</b>	
<b>Ubicación de la impresora</b>	
<b>Latitud de la impresora</b>	Latitud de GPS de la impresora. El intervalo es de -90 a 90.
<b>Longitud de la impresora</b>	Longitud de GPS de la impresora. El intervalo es de -180 a 180.
<b>Altitud de la impresora</b>	Altitud de GPS de la impresora. El intervalo es de -100000 a 100000.

## Ethernet

Opción de menú	Descripción
<b>Velocidad de red</b>	Mostrar la velocidad de un adaptador de red activo.
<b>IPv4</b> Activar DHCP Activado* Desactivado	Activar el Protocolo de configuración dinámica de host (DHCP).  DHCP es un protocolo estándar que permite a un servidor distribuir de forma dinámica las direcciones IP y la información de configuración a los clientes.
<b>IPv4</b> Configurar dirección IP estática Dirección IP Máscara de red Puerta de enlace	Establecer la dirección IP estática de la impresora.
<b>Dirección de red</b> UAA LAA	Mostrar las direcciones de control de acceso al medio (MAC) de la impresora: Dirección administrada localmente (LAA) y dirección administrada universalmente (UAA).  Puede cambiar la impresora LAA manualmente.
<b>PCL SmartSwitch</b> Desactivado Activado*	Establecer la impresora para que cambie automáticamente a la emulación PCL cuando un trabajo de impresión lo necesite, independientemente del lenguaje predeterminado de la impresora.  Si PCL SmartSwitch está desactivado, la impresora no examina los datos entrantes y utiliza el idioma

Opción de menú	Descripción
	predeterminado de la impresora especificado en el menú Configuración.
<b>PS SmartSwitch</b> Desactivado Activado*	Establecer la impresora para que cambie automáticamente a la emulación PS cuando un trabajo de impresión lo necesite, independientemente del lenguaje predeterminado de la impresora.  Si PS SmartSwitch está desactivado, la impresora no examina los datos entrantes y utiliza el idioma predeterminado de la impresora especificado en el menú Configuración.
<b>Mem. intermedia trab</b> Desactivado Activado*	Almacenar temporalmente trabajos en el disco duro de la impresora antes de imprimirlos. <ul style="list-style-type: none"> <li>• Esta opción de menú solo aparece cuando hay un disco duro instalado.</li> <li>• Esta opción de menú solo se muestra en determinados modelos de impresora.</li> </ul>
<b>PS binario Mac</b> Automático* Activado Desactivado	Definir la impresora para que procese trabajos de impresión PostScript binario de Macintosh. <ul style="list-style-type: none"> <li>• El valor Activado procesa trabajos de impresión PostScript binario sin formato.</li> <li>• El valor Desactivado filtra los trabajos de impresión mediante el protocolo estándar.</li> </ul>
<b>Ethernet con consumo eficiente de energía</b> Desactivado Activado*	Reducir el consumo de energía cuando la impresora no recibe datos de la red Ethernet.

## TCP/IP



**Nota:** Este menú solo aparece para las impresoras de red o las impresoras conectadas a servidores de impresión.

Opción de menú	Descripción
<b>Definir nombre de host</b>	Configurar el nombre de host TCP/IP actual.
<b>Nombre de dominio</b>	Establecer el nombre de dominio.  Esta opción de menú solo se muestra en determinados modelos de impresora.
<b>Permitir que DHCP/BOOTP actualice el servidor NTP</b> Desactivado Activado*	Permitir que los clientes DHCP y BOOTP actualicen los valores NTP de la impresora.
<b>Nombre de configuración rápida</b>	Especificar un nombre de servicio para la red de configuración Zero.  Esta opción de menú solo se muestra en determinados modelos de impresora.

Opción de menú	Descripción
<b>Activar IP automática</b> Desactivado Activado*	Asignar una dirección IP automáticamente.
<b>Dirección del servidor DNS</b>	Especificar la dirección del servidor de Sistema de nombres de dominio (DNS) actual.
<b>Dirección del servidor DNS secundario</b>	Especificar las direcciones de los servidores DNS secundarios.
<b>Dirección del servidor DNS secundario 2</b>	
<b>Dirección del servidor DNS secundario 3</b>	
<b>Orden de búsqueda de dominio</b>	Especificar una lista de nombres de dominio para localizar la impresora y los recursos que residen en diferentes dominios de la red.  Esta opción de menú solo se muestra en determinados modelos de impresora.
<b>Activar DDNS</b> Desactivado Activado*	Actualizar la configuración DNS dinámica.
<b>TTL de DDNS</b>	Especificar la configuración DDNS actual.
<b>TTL predeterminado</b>	
<b>Tiempo de actualización de DDNS</b>	
<b>Activar mDNS</b> Desactivado Activado*	Actualizar la DNS configuración múltiple.
<b>Dirección de servidor WINS</b>	Especificar una dirección de servidor para Servicios de nombres Internet de Windows (WINS).
<b>Activar BOOTP</b> Desactivado* Activado	Permitir que BOOTP asigne una dirección IP de la impresora.
<b>Lista de servidores restringida</b>	Especificar una dirección IP para las conexiones TCP. <ul style="list-style-type: none"> <li>• Utilizar una coma para separar las direcciones IP.</li> <li>• Es posible agregar hasta 50 direcciones IP.</li> </ul>
<b>Opciones de la lista de servidores restringida</b> Bloquear todos los puertos* Bloquear sólo impresión Bloquear sólo impresión y HTTP	Especificar cómo las direcciones IP de la lista pueden acceder a la funcionalidad de la impresora.
<b>MTU</b>	Especificar un parámetro de unidad de transmisión máxima (MTU) para las conexiones TCP.
<b>Raw Print Port</b>	Especificar un número de puerto no procesado para las impresoras conectadas a una red.

Opción de menú	Descripción
1-65535 (9100*)	
<b>Velocidad máxima del tráfico de salida</b> Desactivado* Activado	Habilitar la tasa de transferencia máxima de la impresora.
<b>Seguridad TLS mejorada</b> Desactivado* Activado	Mejorar la privacidad e integridad de los datos de la impresora.

## SNMP



**Nota:** Este menú solo aparece para las impresoras de red o las impresoras conectadas a servidores de impresión.

Opción de menú	Descripción
<b>Versiones SNMP 1 y 2c</b> Activado Desactivado Activado* Permitir definición de SNMP Desactivado Activado* Activar MIB de PPM Desactivado Activado* Comunidad SNMP	Configurar las versiones 1 y 2c del Protocolo de administración de red simple (SNMP) para instalar los controladores de impresión y aplicaciones.
<b>Versión 3 de SNMP</b> Activado Desactivado Activado* Establecer credenciales de lectura/escritura Nombre de usuario Contraseña Establecer credenciales de solo lectura Nombre de usuario Contraseña Hash de autenticación MD5 SHA1* Nivel mínimo de autenticación Sin autenticación, sin privacidad Autenticación, sin privacidad Autenticación, privacidad* Algoritmo de privacidad DES AES-128*	Configurar la versión 3 de SNMP para instalar y actualizar la seguridad de la impresora.


## IPSec



**Nota:** Este menú solo aparece para las impresoras de red o las impresoras conectadas a servidores de impresión.


Opción de menú	Descripción
<b>Activar IPSec</b> Desactivado* Activado	Activar seguridad de protocolo de Internet (IPSec).
<b>Configuración básica</b> Predeterminado* Compatibilidad Seguro	Establecer la configuración básica de IPSec. Esta opción de menú solo aparece si la opción Activar IPSec está activada.
<b>Certificado de dispositivo IPSec</b>	Especificar un certificado IPSec. Esta opción de menú solo aparece cuando la Configuración básica está configurada en Compatibilidad.
<b>Conexiones autenticadas de la clave precompañada</b> Host [x] Dirección Clave	Configurar las conexiones autenticadas de la impresora. Estas opciones del menú solo aparecen si la opción Activar IPSec está activada.
<b>Certificar conexiones autenticadas</b> Dirección de host [x]/[subred] Dirección/[subred]	

## 802.1x

 **Nota:** Este menú solo aparece para las impresoras de red o las impresoras conectadas a servidores de impresión.

Opción de menú	Descripción
<b>Activo</b> Desactivado* Activado	Permitir a la impresora unir redes que requieren autenticación antes de otorgar el acceso. Para configurar los ajustes de esta opción de menú, acceda a Embedded Web Server.

## Configuración de LPD


 **Nota:** Este menú solo aparece para las impresoras de red o las impresoras conectadas a servidores de impresión.

Opción de menú	Descripción
<b>Tiempo de espera LPD</b> 0–65535 segundos (90*)	Establecer el valor de tiempo de espera para detener el servidor Line Printer Daemon (LPD) y que deje de esperar de forma indefinida los trabajos de impresión colgados o no válidos.
<b>Página banner LPD</b>	Imprimir una página banner para todos los trabajos de impresión LPD.



Opción de menú	Descripción
Desactivado* Activado	Una página banner es la primera página de un trabajo de impresión que se utiliza como un separador de trabajos de impresión y para identificar al creador de la solicitud del trabajo de impresión.
<b>Última página LPD</b> Desactivado* Activado	Imprimir una última página para todos los trabajos de impresión LPD.  Una última página es la última página de un trabajo de impresión.
<b>Conversión de retorno de carro LPD</b> Desactivado* Activado	Permitir la conversión de retorno de carro.  El retorno de carro es un mecanismo que controla la impresora para cambiar la posición del cursor a la primera posición en la misma línea.

## Configuración de HTTP/FTP

 **Nota:** Este menú solo aparece para las impresoras de red o las impresoras conectadas a servidores de impresión.

Opción de menú	Descripción
<b>Activar servidor HTTP</b> Desactivado Activado*	Acceder al Embedded Web Server para controlar y gestionar la impresora.
<b>Activar HTTPS</b> Desactivado Activado*	Configurar los valores del protocolo de transferencia de hipertexto seguro (HTTPS).
<b>Activar FTP/TFTP</b> Desactivado Activado*	Enviar archivos mediante FTP.
<b>Dominios locales</b>	Especificar los nombres de dominio para servidores HTTP y FTP.  Esta opción de menú solo se muestra en determinados modelos de impresora.
<b>Dirección IP del proxy HTTP</b>	Configurar los ajustes del servidor HTTP y FTP.  Estas opciones de menú solo se muestran en determinados modelos de impresora.
<b>Dirección IP del proxy FTP</b>	
<b>Puerto de IP predeterminada HTTP</b> 1-65535 (80*)	
<b>Certificado de dispositivo HTTPS</b>	
<b>Puerto de IP predeterminada FTP</b> 1-65535 (21*)	

Opción de menú	Descripción
<b>Espera para solicitudes de HTTP/FTP</b> 1–299 (30*)	Especificar la cantidad de tiempo que debe transcurrir antes de que la conexión al servidor se detenga.
<b>Reintentos para solicitudes HTTP/FTP</b> 1–299 (3*)	Establecer el número de intentos para conectarse al servidor HTTP/FTP.

## ThinPrint

Opción de menú	Descripción
<b>Activar ThinPrint</b> Desactivado Activado*	Imprimir mediante ThinPrint.
<b>Número de puerto</b> 4000–4999 (4000*)	Configurar el número de puerto para el servidor ThinPrint Server.
<b>Ancho de banda (bits/s)</b> 100–1000000 (0*)	Configurar la velocidad para transmitir datos en un entorno ThinPrint.
<b>Tamaño del paquete (kilobytes)</b> 0–64000 (0*)	Establecer el tamaño del paquete para la transmisión de datos.

## USB



**Nota:** Este menú solo se muestra en determinados modelos de impresora.


Opción de menú	Descripción
<b>PCL SmartSwitch</b> Desactivado Activado*	Configurar la impresora para que cambie a la emulación PCL cuando un trabajo de impresión recibido a través de un puerto USB lo necesite, independientemente del idioma predeterminado de la impresora.  Si PCL SmartSwitch está desactivado, la impresora no examina los datos entrantes y utiliza el idioma predeterminado de la impresora especificado en el menú Configuración.
<b>PS SmartSwitch</b> Desactivado Activado*	Configurar la impresora para que cambie a la emulación PS cuando un trabajo de impresión recibido a través de un puerto USB lo necesite, independientemente del idioma predeterminado de la impresora.  Si PS SmartSwitch está desactivado, la impresora no examina los datos entrantes y utiliza el idioma predeterminado de la impresora especificado en el menú Configuración.
<b>Mem. intermedia trab</b> Desactivado*	Almacenar temporalmente trabajos en el disco duro de la impresora antes de imprimirlos.

Opción de menú	Descripción
Activado	Esta opción de menú solo aparece cuando hay un disco duro instalado.
<b>PS binario Mac</b> Activado Automático* Desactivado	Definir la impresora para que procese trabajos de impresión PostScript binario de Macintosh. <ul style="list-style-type: none"> <li>• Cuando está en modo Activado, la impresora procesa trabajos de impresión PostScript binario sin formato de los equipos que utilizan el sistema operativo Macintosh.</li> <li>• Cuando se encuentra en modo Automático, la impresora procesa los trabajos de impresión de los equipos que utilizan sistemas operativos Windows o Macintosh.</li> <li>• Cuando está Desactivado, la impresora filtra los trabajos de impresión PostScript que utilizan el protocolo estándar.</li> </ul>
<b>Activar puerto USB</b> Desactivado Activado*	Activar el puerto USB estándar.

## Restringir acceso a la red externa

Opción de menú	Descripción
<b>Restringir acceso a la red externa</b> <ul style="list-style-type: none"> <li>• Activado</li> <li>• Desactivado</li> </ul>	Si está activado, la impresora supervisa las limitaciones de las conexiones de red externas. Si se detectan, la impresora desactiva la conexión de red y envía una notificación por correo electrónico.
<b>Dirección de red externa</b>	Dirección de red externa detectada.
<b>Dirección de correo electrónico para la notificación</b>	Dirección de correo electrónico donde se debe notificar la presencia de una dirección de red externa en caso de detectarse.
<b>Frecuencia de ping</b> 1–300	Frecuencia con que la impresora realiza un ping por una dirección de red externa.
<b>Asunto</b>	Campo de formato libre que puede incluir hasta 255 caracteres para describir el asunto de la notificación de correo electrónico.
<b>Mensaje</b>	Campo de formato libre que puede incluir hasta 255 caracteres para rellenar el mensaje de la notificación de correo electrónico.

## Seguridad

 **Nota:** En algunos modelos de impresora, este menú solo aparece en el servidor web integrado (Embedded Web Server).

## Métodos de inicio de sesión

### Administrar permisos

Opción de menú	Descripción
<b>Controles de acceso</b> <ul style="list-style-type: none"><li>• Acceso a función<ul style="list-style-type: none"><li>– Modificar libreta de direcciones</li><li>– Gestionar marcadores</li><li>– Imprimir desde unidad flash</li><li>– Impresión unidad flash a color</li><li>– Acceso a trabajos retenidos</li><li>– Cancelar trabajos en el dispositivo</li><li>– Cambiar idioma</li><li>– Protocolo de impresión de Internet (IPP)</li><li>– Impresión en B/N</li><li>– Impresión en color</li><li>– Carpeta de red de escaneado</li></ul></li><li>• Menús administrativos<ul style="list-style-type: none"><li>– Menú de seguridad</li><li>– Menú de red/puertos</li><li>– Menú de papel</li><li>– Menú de informes</li><li>– Menús de configuración de función</li><li>– Menú de consumibles</li><li>– Menú Tarjeta de opción</li><li>– Menú SE</li><li>– Menú del dispositivo</li><li>– Menú de plan de suministros</li></ul></li><li>• Gestión de dispositivos<ul style="list-style-type: none"><li>– Administración remota</li><li>– Actualizaciones de firmware</li><li>– Importar/Exportar todos los valores</li><li>– Borrar fuera de servicio</li><li>– Acceso a Embedded Web Server</li></ul></li></ul>	Especificar controles de acceso para las funciones de la impresora.

## Cuentas locales

Opción de menú	Descripción
<p><b>Agregar usuario</b></p> <ul style="list-style-type: none"> <li>• Nombre de usuario/Contraseña           <ul style="list-style-type: none"> <li>– Nombre</li> <li>– Nombre de usuario</li> <li>– Correo electrónico</li> <li>– Contraseña</li> <li>– Confirmar contraseña</li> <li>– PIN</li> </ul> </li> <li>• Grupos de permisos           <ul style="list-style-type: none"> <li>– Todos los usuarios</li> <li>– Administración</li> <li>– Agregar grupo nuevo               <ul style="list-style-type: none"> <li>– Nombre de grupo</li> <li>– Controles de acceso: Acceso a función</li> <li>– Cont. acceso</li> <li>–</li> </ul> </li> </ul> </li> </ul>	<p>Crear cuentas locales para gestionar el acceso a las funciones de la impresora.</p>
<p><b>Nuevo grupo</b></p> <p>Importar controles de acceso</p> <ul style="list-style-type: none"> <li>• Todos los usuarios</li> <li>• Administración</li> </ul> <p>Controles de acceso</p> <ul style="list-style-type: none"> <li>• Acceso a función           <ul style="list-style-type: none"> <li>– Modificar libreta de direcciones</li> <li>– Gestionar marcadores</li> <li>– Imprimir desde unidad flash</li> <li>– Impresión unidad flash a color</li> <li>– Acceso a trabajos retenidos</li> <li>– Cancelar trabajos en el dispositivo</li> <li>– Cambiar idioma</li> <li>– Protocolo de impresión de Internet (IPP)</li> <li>– Impresión en B/N</li> <li>– Impresión en color</li> </ul> </li> </ul>	<p>Controlar el acceso de grupo o usuario a funciones de la impresora, aplicaciones y configuración de seguridad.</p>

Opción de menú	Descripción
<ul style="list-style-type: none"><li>– Carpeta de red de escaneado</li><li>• Menús administrativos<ul style="list-style-type: none"><li>– Menú de seguridad</li><li>– Menú de red/puertos</li><li>– Menú de papel</li><li>– Menú de informes</li><li>– Menús de configuración de función</li><li>– Menú de consumibles</li><li>– Menú Tarjeta de opción</li><li>– Menú SE</li><li>– Menú del dispositivo</li><li>– Menú de plan de suministros</li></ul></li><li>• Gestión de dispositivos<ul style="list-style-type: none"><li>– Administración remota</li><li>– Actualizaciones de firmware</li><li>– Importar/Exportar todos los valores</li><li>– Borrar fuera de servicio</li><li>– Acceso a Embedded Web Server</li></ul></li></ul>	

## Cuentas de red

Opción de menú	Descripción
<p><b>Agregar método de inicio de sesión</b></p> <p>Active Directory</p> <p>El estado es Joined (Unido) o Not Joined (No unido).</p> <p>Unirse a un dominio de Active Directory:</p> <ul style="list-style-type: none"> <li>• Dominio</li> <li>• Nombre de usuario</li> <li>• Contraseña</li> <li>• Unidad organizativa</li> </ul>	<p>Crear cuentas locales para gestionar el acceso a las funciones de la impresora.</p>
<p><b>Agregar método de inicio de sesión</b></p> <p>LDAP: configuración LDAP</p> <p>Tipo de autenticación</p> <ul style="list-style-type: none"> <li>• LDAP</li> <li>• LDAP + GSSAPI</li> </ul> <p>Información general</p> <ul style="list-style-type: none"> <li>• Configurar nombre</li> <li>• Dirección del servidor</li> <li>• Puerto de servidor</li> <li>• Entrada de usuario requerida <ul style="list-style-type: none"> <li>– Nombre de usuario y contraseña</li> </ul> </li> </ul>	<p>Controlar el acceso de grupo o usuario a funciones de la impresora, aplicaciones y configuración de seguridad.</p>

Opción de menú	Descripción
<ul style="list-style-type: none"> <li>– Nombre de usuario</li> </ul> <p>Credenciales del dispositivo</p> <ul style="list-style-type: none"> <li>• Enlace LDAP anónimo</li> <li>• Nombre de usuario del dispositivo</li> <li>• Contraseña de dispositivo</li> </ul> <p>Opciones avanzadas</p> <ul style="list-style-type: none"> <li>• Utilizar SSL/TLS</li> <li>• Requerir certificado</li> <li>• Atributo de ID de usuario</li> <li>• Atributo de correo</li> <li>• Atributo de número de fax</li> <li>• Atributo de nombre completo</li> <li>• Atributo de directorio principal</li> <li>• Atributo de pertenencia a grupo</li> <li>• Base de búsqueda</li> <li>• Tiempo de espera de búsqueda</li> <li>• Seguir referencias LDAP</li> </ul> <p>Buscar clases de objeto específicas</p> <ul style="list-style-type: none"> <li>• persona</li> <li>• Clase 1 de objetos personalizados</li> <li>• Clase 2 de objetos personalizados</li> <li>• Clase 3 de objetos personalizados</li> </ul> <p>Configuración de libreta de direcciones</p> <ul style="list-style-type: none"> <li>• Nombre mostrado</li> <li>• Máximo de resultados de búsqueda</li> <li>• Utilizar credenciales de usuario</li> <li>• <b>Atributos de búsqueda</b> <ul style="list-style-type: none"> <li>– cn</li> <li>– sn</li> <li>– givenName</li> <li>– samaccountname</li> <li>– uid</li> <li>– [atributo correo]</li> <li>– [atributo fax]</li> <li>– Atributo personalizado 1</li> <li>– Atributo personalizado 2</li> <li>– Atributo personalizado 3</li> <li>– Filtro personalizado</li> </ul> </li> </ul>	
<p><b>Agregar método de inicio de sesión</b></p> <p>Kerberos: configuración de Kerberos</p> <ul style="list-style-type: none"> <li>• Dirección KDC</li> <li>• Puerto KDC</li> <li>• Dominio KDC</li> </ul> <p>Importar archivo de Kerberos</p>	



Opción de menú	Descripción
Ajustes varios <ul style="list-style-type: none"> <li>• Codificación de caracteres</li> <li>• Desactivar búsquedas IP invertidas               <ul style="list-style-type: none"> <li>– Sí</li> <li>– No</li> </ul> </li> </ul>	

## Administración de certificados

Opción de menú	Descripción
<b>Configurar actualización automática de certificados</b> <ul style="list-style-type: none"> <li>• Activado</li> <li>• Desactivado</li> </ul>	Para configurar la actualización automática de certificados, la impresora debe estar unida a un dominio de Active Directory.
<b>Configurar valores predeterminados certificados</b> <ul style="list-style-type: none"> <li>• Nombre común</li> <li>• Nombre organización</li> <li>• Nombre unidad</li> <li>• País/Región</li> <li>• Nombre provincia</li> <li>• Nombre ciudad</li> <li>• Nombre alternativo sujeto</li> </ul>	Los ajustes definidos en la ventana Configurar valores predeterminados certificados se utilizan como valores prefijados de todos los certificados generados.  Nombre común: Deje vacío este campo para utilizar el nombre del host como Nombre común.  Nombre de organización: Deje vacío este campo para utilizar el nombre del fabricante como Nombre de organización.  País/Región: El nombre de país (C) debe cumplir la ISO 3166 (máximo de 2 caracteres); de lo contrario, no se genera el certificado.  Nombre alternativo del asunto: Para que se genere el certificado, el nombre alternativo (AN) y el prefijo deben cumplir la RFC 2459. Si desea utilizar el nombre alternativo del asunto.
<b>Certificados de dispositivo</b> <ul style="list-style-type: none"> <li>• Generar</li> <li>• Importar</li> <li>• Eliminar</li> </ul>	Los Certificados de dispositivo instalados en la impresora se muestra en la tabla siguiente. Los detalles incluyen el nombre descriptivo, nombre común, nombre común del emisor, fechas de vigencia y una indicación de si están firmados o no.
<b>Gestionar certificados de CA</b> <ul style="list-style-type: none"> <li>• Cargar CA</li> <li>• Eliminar</li> </ul>	El área de Gestionar certificados de CA muestra los certificados de autoridades de certificación cargados en la impresora.  Si se carga un certificado de CA, la tabla muestra el nombre común de la autoridad de certificación y las fechas de vigencia.

## Programar dispositivos USB

Opción de menú	Descripción
<p><b>Programar dispositivos USB</b></p> <ul style="list-style-type: none"> <li>• Acción                             <ul style="list-style-type: none"> <li>– Activar</li> <li>– Desactivar</li> </ul> </li> <li>• Día(s)                             <ul style="list-style-type: none"> <li>– Domingo</li> <li>– Lunes</li> <li>– Martes</li> <li>– Miércoles</li> <li>– Jueves</li> <li>– Viernes</li> <li>– Todos los días (Lun-Dom)</li> <li>– Días laborables (Lun-Vie)</li> <li>– Fines de semana (Sáb-Dom)</li> </ul> </li> <li>• Hora</li> </ul> <p>Agregar 00:00 — 23:00, a las horas</p> <p><b>Quitar</b></p> <p><b>Agregar</b></p> <p><b>Borrar</b></p>	<p>Seleccionar programas para permitir o limitar el acceso a la impresora desde USB.</p> <ul style="list-style-type: none"> <li>• Para agregar una programación, haga clic en <b>Agregar</b> e introduzca la fecha concreta.</li> <li>• Para borrar la última programación, haga clic en <b>Borrar</b>.</li> <li>• Para quitar una programación concreta, haga clic en <b>Quitar</b>, al final de la programación pertinente.</li> </ul>

## Registro de auditoría de seguridad

Opción de menú	Descripción
<p><b>Permitir auditoría</b></p> <p>Desactivado*</p> <p>Activado</p>	<p>Registrar los eventos en el registro de auditoría seguro y el syslog remoto.</p>
<p><b>Permitir registro del sistema remoto</b></p> <p>Desactivado*</p> <p>Activado</p>	<p>Enviar los registros de auditoría a un servidor remoto.</p>
<p><b>Servidor syslog remoto</b></p>	<p>Especificar el servidor syslog remoto.</p>
<p><b>Puerto syslog remoto</b></p> <p>1–65535 (514*)</p>	<p>Especificar el puerto syslog remoto.</p>
<p><b>Método syslog remoto</b></p> <p>UDP normal*</p> <p>Stunnel</p>	<p>Especificar un método syslog para transmitir eventos registrados en un servidor remoto.</p>

Opción de menú	Descripción
<b>Utilidad de registro del sistema remoto</b> 0 - mensajes de kernel 1 - mensajes de nivel de usuario 2 - sistema de correo 3 - daemons de sistema 4 - mensajes de seguridad/autorización* 5 - mensajes generados internamente por syslogs 6 - subsistema de impresora de línea 7 - subsistema de noticias de red 8 - subsistema UUCP 9 - daemon de reloj 10 - mensajes de seguridad/autorización 11 - daemon de FTP 12 - subsistema NTP 13 - auditoría de registro 14 - alerta de registro 15 - daemon de reloj 16 - uso local 0 (local0) 17 - uso local 1 (local1) 18 - uso local 2 (local2) 19 - uso local 3 (local3) 20 - uso local 4 (local4) 21 - uso local 5 (local5) 22 - uso local 6 (local6) 23 - uso local 7 (local7)	Especificar el código de instalación que usa la impresora para enviar eventos de registro a un servidor remoto.
<b>Gravedad de los eventos que se van a registrar</b> 0 - Emergencia 1 - Alerta 2 - Crítico 3 - Error 4 - Advertencia* 5 - Aviso 6 - Informativo 7 - Depurar	Especificar el límite del nivel de prioridad para los mensajes de registro y los eventos.
<b>Eventos no registrados en Syslog remoto</b> Desactivado* Activado	Enviar todos los eventos, independientemente del nivel de gravedad, al servidor remoto.

Opción de menú	Descripción
<b>Dirección de correo electrónico del administrador</b>	Enviar notificación por correo electrónico de los eventos registrados al administrador.
<b>Correo electrónico de alerta de registro borrado</b> Desactivado* Activado	Enviar notificación por correo electrónico al administrador cuando una entrada de registro se haya eliminado.
<b>Correo electrónico de alerta de registro actualizado</b> Desactivado* Activado	Enviar notificación por correo electrónico al administrador cuando el registro se llene y empiece a sobrescribir las entradas antiguas.
<b>Registro completo</b> Sobrescribir las entradas antiguas* Enviar por correo electrónico el registro y, a continuación, borrar todas las entradas	Resolver problemas de almacenamiento de registros cuando el registro llene la memoria asignada.
<b>Correo electrónico de alerta de % lleno</b> Desactivado* Activado	Enviar notificación por correo electrónico al administrador cuando el registro llene la memoria asignada.
<b>Nivel de alerta de % lleno</b> 1–99 (90*)	
<b>Correo electrónico de alerta de registro exportado</b> Desactivado* Activado	Enviar notificación por correo electrónico al administrador cuando un registro se haya exportado.
<b>Correo electrónico de alerta de valores de registro cambiados</b> Desactivado* Activado	Enviar notificación por correo electrónico al administrador cuando se haya configurado Activar auditoría.
<b>Finales de línea de registro</b> LF (\n)* CR (\r) CRLF (\r\n)	Especifica la forma en la que el archivo de registro termina el final de cada línea.
<b>Firmar digitalmente exportaciones</b> Desactivado* Activado	Agrega una firma digital a cada archivo de registro exportado.
<b>Borrar registro</b>	Eliminar todos los registros de auditoría.
<b>Registro de exportación</b> Syslog (RFC 5424) Syslog (RFC 3164) CSV	Exportar un registro de seguridad a una unidad flash.

## Restricciones de conexión

Opción de menú	Descripción
<b>Intentos fallidos de conexión</b> 1–10 (predeterminado: 3 min)	Especificar el número de intentos de conexión fallidos antes de que se bloqueen los usuarios.
<b>Límite de tiempo de intentos fallidos</b> 1–60 minutos (predeterminado: 5 min)	Especificar el intervalo de tiempo entre los intentos de conexión fallidos antes de que se bloqueen los usuarios.
<b>Duración de bloqueo</b> 1–60 minutos (predeterminado: 5 min)	Especificar la duración del bloqueo.
<b>Tiempo de espera de inicio de sesión web</b> 1–120 (predeterminado: 10 min*)	Especificar el tiempo de retraso para un acceso remoto antes de que el usuario se desconecte automáticamente.

## Configuración de impresión confidencial

Opción de menú	Descripción
<b>PIN incorrecto máximo</b> 2–10	<p>Establecer el número de veces que se puede introducir un PIN no válido.</p> <ul style="list-style-type: none"> <li>El valor cero desactiva este ajuste.</li> <li>Cuando se alcanza el límite, los trabajos de impresión correspondientes a ese nombre de usuario y a ese PIN se eliminan.</li> <li>Esta opción de menú solo aparece cuando hay un disco duro instalado.</li> </ul>
<b>Caducidad de trabajo confidencial</b> Desactivado* 1 hora 4 horas 24 horas 1 semana	<p>Establecer una caducidad para los trabajos de impresión confidenciales.</p> <ul style="list-style-type: none"> <li>Si este elemento del menú se ha modificado mientras los trabajos de impresión confidenciales se encuentran en la memoria o en el disco duro de la impresora, la caducidad de los trabajos de impresión no cambia al nuevo valor predeterminado.</li> <li>Si la impresora está apagada, todos los trabajos confidenciales que se encuentran en la memoria de la impresora se eliminarán.</li> </ul>
<b>Caducidad de los trabajos de repetición</b> Desactivado* 1 hora 4 horas 24 horas 1 semana	Establecer una caducidad para un trabajo de impresión que desea repetir.
<b>Caducidad de los trabajos de comprobación</b> Desactivado* 1 hora 4 horas	Establecer una caducidad para que la impresora imprima una copia para que el usuario examine su calidad antes de imprimir las copias restantes.

Opción de menú	Descripción
24 horas 1 semana	
<b>Caducidad de los trabajos de reserva</b> Desactivado* 1 hora 4 horas 24 horas 1 semana	Establecer una caducidad para que la impresora almacene los trabajos de impresión que se van a imprimir con posterioridad.
<b>Mantener todos los trabajos en espera</b> Desactivado* Activado	Configurar la impresora para mantener todos los trabajos de impresión en espera.
<b>Conservar documentos duplicados</b> Desactivado* Activado	Configurar la impresora para que imprima otros documentos con el mismo nombre de archivo sin sobrescribir ningún trabajo de impresión.
* Indica el valor predeterminado del campo.	

## Codificación de disco



**Nota:** Este menú solo aparece cuando hay un disco duro de impresora instalado.

Opción de menú	Descripción
<b>Estado</b>	Activado Desactivado Determinar si la codificación de disco está activada.
<b>Iniciar codificación</b>	Evitar la pérdida de información confidencial en caso de robo de la impresora o el disco duro. Si activa la codificación de disco, se borrarán todos los contenidos del disco duro. Si es necesario, haga una copia de seguridad de los datos importantes de la impresora antes de iniciar la codificación.

## Borrar archivos de datos temporales

Opción de menú	Descripción
<b>Almacenado en memoria integrada</b> Desactivado* Activado	Eliminar todos los archivos almacenados en la memoria de la impresora.
<b>Almacenado en el disco duro</b> <ul style="list-style-type: none"> <li>Activado: La impresora borra automáticamente todos los datos del trabajo de su DRAM una vez finalizado el trabajo.</li> <li>Desactivado: La impresora no borra los datos del trabajo cuando finaliza el trabajo.</li> </ul> Borrar 1 pase*	Eliminar todos los archivos almacenados en el disco duro de la impresora.
* Indica el valor predeterminado.	

## Configuración LDAP de las soluciones

Utilizar	Para
<b>Seguir referencias LDAP</b> Desactivado* Activado	Buscar diferentes servidores en el dominio para el usuario con sesión iniciada.
<b>Verificación de certificado LDAP</b> No* Sí	Activar verificación de certificados LDAP.
* Indica el valor predeterminado del campo.	

## Varios

Opción de menú	Descripción
<b>Permisos de impresión</b> Desactivado* Activado	Permitir que el usuario inicie sesión antes de imprimir.
<b>Puente de restablecimiento de seguridad</b> Activar acceso de "Invitado"* Sin efecto	Especificar el resultado de usar el puente de restablecimiento de seguridad. <ul style="list-style-type: none"> <li>El puente está situado junto a un icono de bloqueo en la placa del controlador.</li> <li>Activar el acceso "invitado" proporciona control de acceso completo a aquellos usuarios que no han iniciado sesión.</li> <li>Sin efecto significa que el restablecimiento no tiene ningún tipo de consecuencia sobre la configuración de seguridad de la impresora.</li> </ul>

## Uso de los menús de la impresora

Opción de menú	Descripción
<b>Longitud mínima de la contraseña</b> 0-32 (0*)	Especificar el número de caracteres mínimo permitido para una contraseña.
* Indica el valor predeterminado del campo.	



## Informes

### Página de valores de menú

Opción de menú	Descripción
<b>Página de valores de menú</b> Aparece el informe de ajustes del dispositivo.	Ver o imprimir un informe que contiene los menús de la impresora.

### Dispositivo

Opción de menú	Descripción
<b>Información del dispositivo</b>	Ver o imprimir un informe que contiene información sobre la impresora.
<b>Estadísticas dispositivo</b>	Ver o imprimir un informe sobre el uso y el estado de los suministros de la impresora.
<b>Lista Perfiles</b>	Ver o imprimir una lista de perfiles almacenados en la impresora.

### Imprimir

Opción de menú	Descripción
<b>Imprimir fuentes</b> Fuentes PCL Fuentes PS	Imprimir muestras e información sobre las fuentes disponibles en cada idioma de la impresora.
<b>Imprimir directorio</b>	Imprimir los recursos almacenados en la unidad flash o el disco duro de la impresora.  Esta opción de menú solo aparece cuando hay instalado un disco duro de impresora o una memoria flash.

### Red

Opción de menú	Descripción
<b>Página de configuración de la red</b>	Imprimir una página que muestre la red configurada y los valores inalámbricos en la impresora.  Esta opción de menú solo aparece para las impresoras en red o las impresoras conectadas a servidores de impresión.
<b>Clientes conectados por Wi-Fi Direct</b>	Ver o imprimir una página que muestra los clientes conectados por Wi-Fi Direct. Aparece el nombre de host y la dirección MAC de los clientes conectados por Wi-Fi Direct.

## Menú de suministros

### Activación del plan

Opción de menú	Descripción
<ul style="list-style-type: none"><li>• Número de secuencia</li><li>• Número de serie del dispositivo</li><li>• Código de activación</li></ul>	

### Conversión del plan

Opción de menú	Descripción
<ul style="list-style-type: none"><li>• Plan actual</li><li>• Número de serie del dispositivo</li><li>• Total de impresiones</li><li>• Código de conversión</li></ul>	

# Libreta de direcciones

## Contactos

Opción de menú	Descripción
<p><b>Agregar contacto:</b> editar contacto</p> <ul style="list-style-type: none"> <li>• Información de contacto           <ul style="list-style-type: none"> <li>– Nombre</li> <li>– Apellidos</li> <li>– Empresa</li> <li>– Dirección de correo electrónico</li> <li>– Fax</li> </ul> </li> <li>• Grupo del contacto</li> <li>• Autenticación/Permisos           <p>Método de inicio de sesión</p> <ul style="list-style-type: none"> <li>• Ninguno</li> <li>• Nombre de usuario/Contraseña               <ul style="list-style-type: none"> <li>– Nombre de usuario</li> <li>– Contraseña</li> <li>– Confirmar contraseña</li> </ul> </li> <li>• Nombre de usuario               <ul style="list-style-type: none"> <li>– Nombre de usuario</li> </ul> </li> <li>• Contraseña               <ul style="list-style-type: none"> <li>– Contraseña</li> <li>– Confirmar contraseña</li> </ul> </li> <li>• PIN               <ul style="list-style-type: none"> <li>– Introducir PIN</li> <li>– Confirmar PIN</li> </ul> </li> </ul> </li> <li>• Grupos de permisos           <ul style="list-style-type: none"> <li>– <b>Agregar grupo nuevo</b> <ul style="list-style-type: none"> <li>– Nombre de grupo</li> <li>– Importar controles de acceso</li> </ul> </li> </ul> </li> <li>• <b>Agregar a grupo</b> <ul style="list-style-type: none"> <li>– Nuevo grupo</li> <li>– Grupo &lt;nombre de grupo&gt;</li> </ul> </li> </ul>	<p>Utilice el enlace <b>Agregar contacto</b> para crear contactos y agregarlos a la libreta de direcciones.</p> <p>Si selecciona opciones de Autenticación/Permisos distintas a <b>Ninguno</b>, aparece el menú de Grupos de permisos.</p> <p>Para crear nuevos grupos, haga clic en <b>Agregar grupo nuevo</b>. En la página de Nuevo grupo, puede importar controles de acceso o especificar controles de acceso individuales para el nuevo grupo.</p> <p>Cuando se crean grupos, el botón <b>Agregar a grupo</b> se activa. Al hacer clic en <b>Agregar a grupo</b>, puede seleccionar Nuevo grupo para crear un grupo, o seleccionar un grupo que ya se haya creado.</p>

## Grupos de contactos

Opción de menú	Descripción
<p><b>Agregar grupo:</b> editar grupo de contacto</p> <ul style="list-style-type: none"><li>• Nombre de grupo</li><li>• Miembros del grupo</li><li>• Grupos de permisos<ul style="list-style-type: none"><li>– <b>Agregar grupo</b><ul style="list-style-type: none"><li>– Nombre de grupo</li><li>– Miembros: Indica el número de contactos del grupo.</li></ul></li></ul></li></ul>	<p>Utilice el enlace <b>Agregar contacto</b> para crear contactos y agregarlos a la libreta de direcciones.</p> <p>Si selecciona opciones de Autenticación/Permisos distintas a <b>Ninguno</b>, aparece el menú de Grupos de permisos.</p> <p>Para crear nuevos grupos, haga clic en <b>Agregar grupo nuevo</b>. En la página de Nuevo grupo, puede importar controles de acceso o especificar controles de acceso individuales para el nuevo grupo.</p> <p>Para eliminar un grupo, seleccione una opción en la lista de Grupos de contactos y, a continuación, haga clic en Eliminar.</p>

## Marcadores


Opción de menú	Descripción
<p><b>Agregar marcador:</b> editar grupo de contacto</p> <ul style="list-style-type: none"> <li>• Descripción del marcador           <ul style="list-style-type: none"> <li>– Nombre del marcador</li> <li>– Dirección: Haga clic en la flecha abajo para seleccionar una opción:               <ul style="list-style-type: none"> <li>– http://</li> <li>– https://</li> <li>– ftp://</li> <li>– smb://</li> </ul> </li> </ul> </li> <li>Introduzca la dirección en el segundo campo.           <ul style="list-style-type: none"> <li>– PIN</li> <li>– Carpeta principal</li> </ul> </li> <li>• Opciones de impresión           <ul style="list-style-type: none"> <li>– Copias: Introduzca un intervalo de 1–9999.</li> <li>– Caras               <ul style="list-style-type: none"> <li>– Desactivado</li> <li>– Activado</li> </ul> </li> <li>– Estilo de volteo de página               <ul style="list-style-type: none"> <li>– Borde largo</li> <li>– Borde corto</li> </ul> </li> <li>– Clasificar               <ul style="list-style-type: none"> <li>– Desactivado [1,1,1,2,2,2]</li> <li>– Activado [1,2,1,2,1,2]</li> </ul> </li> <li>– Solicitud de Páginas por cara               <ul style="list-style-type: none"> <li>– Horizontal</li> <li>– Horizontal inversa</li> <li>– Vertical</li> <li>– Vertical inversa</li> </ul> </li> <li>– Borde de Páginas por cara               <ul style="list-style-type: none"> <li>– Ninguno</li> <li>– Liso</li> </ul> </li> </ul> </li> </ul>	<p>Puede especificar marcadores para guardar en el servidor web integrado. Puede crear carpetas para organizar los marcadores.</p>

Opción de menú	Descripción
<ul style="list-style-type: none"> <li>- Páginas por cara                             <ul style="list-style-type: none"> <li>- Desactivado</li> <li>- 2 páginas por cara</li> <li>- 3 páginas por cara</li> <li>- 4 páginas por cara</li> <li>- 6 páginas por cara</li> <li>- 9 páginas por cara</li> <li>- 12 páginas por cara</li> <li>- 16 páginas por cara</li> </ul> </li> <li>• Manipulación del papel                             <ul style="list-style-type: none"> <li>- Origen del papel                                     <ul style="list-style-type: none"> <li>- Bandeja 1</li> <li>- Papel manual</li> <li>- Sobre manual</li> </ul> </li> <li>- Páginas por cara y orientación                                     <ul style="list-style-type: none"> <li>- Automático</li> <li>- Horizontal</li> <li>- Vertical</li> </ul> </li> <li>- Bandeja de salida</li> </ul> </li> </ul>	
<p><b>Agregar carpeta</b></p> <ul style="list-style-type: none"> <li>• Nombre de carpeta</li> <li>• PIN</li> <li>• Carpeta principal</li> </ul>	<p>Introduzca un <b>Nombre de carpeta</b> que incluya letras o números. No incluya caracteres especiales como /, \, ?, :, ;, &gt;, &lt;,  , ".</p> <p><b>PIN</b> es opcional. Si introduce un PIN, debe tener 4 dígitos y solo incluir números de 0–9.</p>
<p><b>Eliminar</b></p>	<p>Si hay marcadores y desea eliminar uno, selecciónelo en la lista y haga clic en <b>Eliminar</b>.</p>

# Mantenimiento de la impresora

Este capítulo incluye:

- Comprobación del estado de piezas y suministros..... 136
- Configuración de notificaciones de suministros personalizadas..... 137
- Configuración de alertas de correo ..... 138
- Visualización e impresión de informes ..... 139
- Pedido de piezas y suministros..... 140
- Sustitución de suministros y piezas ..... 141
- Limpieza de la impresora..... 150
- Ahorro de energía y papel ..... 151

 **Advertencia:** Si no se consigue mantener un rendimiento de impresora óptimo o no se sustituyen las piezas y los suministros, es posible que la impresora sufra daños.

## Comprobación del estado de piezas y suministros

1. En el panel de control, vaya a **Ajustes > Informes > Dispositivo > Estadísticas dispositivo**.



**Nota:** En los modelos de impresora sin pantalla táctil, utilice las teclas de flecha para desplazarse por el menú y, a continuación, pulse el botón **Aceptar** después de cada selección.

2. Desplácese hacia abajo en el informe para localizar la sección de Información de suministros. Esta sección muestra detalles sobre el uso y los suministros.
3. Para imprimir un informe, haga clic en **Imprimir**. Para salir del informe sin imprimirlo, haga clic en **Aceptar**.



## Configuración de notificaciones de suministros personalizadas


1. Abra el navegador web y, a continuación, escriba la dirección IP de la impresora en el campo de dirección.
  - Verá la dirección IP de la impresora en la pantalla de inicio de la impresora. La dirección IP aparece como cuatro grupos de números separados por puntos, como 123.123.123.123.
  - Si utiliza un servidor proxy, para cargar la página web de forma correcta, desactive el servidor proxy temporalmente.
2. Haga clic en **Ajustes > Dispositivo > Notificaciones**.
3. Desde el menú Suministros, haga clic en **Notificaciones de suministros personalizadas**.

Aparece la pantalla de Notificaciones de suministros personalizadas. Esta pantalla muestra todas las opciones de notificación sobre suministros que se pueden configurar.
4. Para configurar cada notificación sobre suministros, haga clic en el nombre del suministro para expandir su panel y, a continuación, seleccione las notificaciones que desee.
5. Cuando haya terminado, haga clic en **Guardar**.

## Configuración de alertas de correo

Puede configurar la impresora para que envíe alertas de correo electrónico a listas o direcciones individuales de correo electrónico cuando los suministros empiecen a agotarse, cuando sea necesario cambiar o agregar papel, o cuando se produzca un atasco de papel.

1. Abra un explorador web y escriba la dirección IP de la impresora en el campo de la dirección.
  - Verá la dirección IP de la impresora en la pantalla de inicio de la impresora. La dirección IP aparece como cuatro grupos de números separados por puntos, como 123.123.123.123.
  - Si está utilizando un servidor proxy, desactívelo temporalmente para cargar correctamente la página web.
2. Haga clic en **Ajustes > Dispositivo > Notificaciones > Configuración de alertas de correo electrónico** y, a continuación, configure los valores.

 **Nota:** Para obtener los valores de Configuración de correo electrónico adecuados para la impresora, póngase en contacto con el proveedor de correo electrónico.

3. En la página de Configuración de las alertas de correo electrónico:, haga clic en **Configurar listas de correo electrónico y alertas**.
4. Para preparar una lista de correo electrónico, escriba una dirección de correo electrónico válida en Lista de correo electrónico 1 y haga clic en **Agregar**. Puede agregar todas las direcciones de correo electrónico que necesite. Para crear la Lista de correo electrónico 2, siga el mismo proceso.
5. Para especificar el texto del asunto, haga clic en la flecha abajo de Subject Text (Texto del asunto) y seleccione una opción.
6. Seleccione la casilla de verificación correspondiente a cada evento de la lista que usted desee que la impresora envíe alertas por correo electrónico y, a continuación, seleccione la lista de correo electrónico que quiera incluir.
7. Cuando haya terminado, haga clic en **Guardar**.


## Visualización e impresión de informes


Puede ver informes desde Embedded Web Server. Estos informes resultan muy útiles para evaluar el estado de la impresora, la red y los suministros.

1. Abra un explorador web y escriba la dirección IP de la impresora en el campo de la dirección.
  - Verá la dirección IP de la impresora en la pantalla de inicio de la impresora. La dirección IP aparece como cuatro grupos de números separados por puntos, como 123.123.123.123.
  - Si está utilizando un servidor proxy, desactívelo temporalmente para cargar correctamente la página web.
2. Haga clic en **Ajustes > Informes** y, a continuación, en el tipo de informe que desee ver.
3. Para imprimir un informe, haga clic en **Imprimir** junto a cada informe. Para salir de la pantalla, haga clic en **Aceptar**.

## Pedido de piezas y suministros

Para ver y pedir suministros para la impresora, vaya a <https://www.xerox.com/supplies> e introduzca el nombre de su producto en el campo de búsqueda.


 **Advertencia:** Si no se consigue mantener un rendimiento de impresora óptimo o no se sustituyen las piezas y los suministros, es posible que la impresora sufra daños.

 **Nota:** las estimaciones de duración de todos los suministros de la impresora se realizan en base a la impresión en papel normal de tamaño Carta o A4.

## Utilice componentes y suministros originales de Xerox

Su impresora Xerox ha sido diseñada para un óptimo rendimiento con piezas y suministros originales de Xerox. El uso de piezas o suministros de terceros puede afectar al rendimiento, la fiabilidad o el ciclo de vida de la impresora y de sus componentes de imagen. También puede afectar a la cobertura de la garantía. La garantía no cubre el daño ocasionado por el uso de piezas o suministros de terceros.

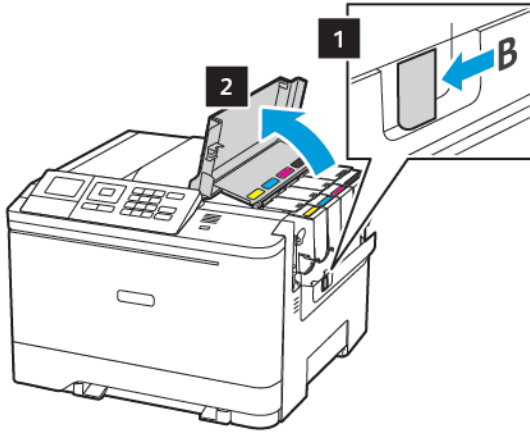
Todos los indicadores de duración están diseñados para funcionar con piezas y suministros de Xerox, pudiendo ocasionar resultados impredecibles si se utilizan consumibles de otros fabricantes. Si se agota el uso de los componentes de imagen, pueden producirse daños en la impresora Xerox o en sus componentes asociados.

 **Advertencia:** Los consumibles y piezas que no están sujetos a los términos del acuerdo del Programa de devolución de cartuchos se pueden restablecer y reutilizar. Sin embargo, la garantía del fabricante no cubre los daños causados por piezas o consumibles originales que no sean originales. El restablecimiento de los contadores del consumible o pieza sin una reutilización correcta puede causar daños en la impresora. Después de restablecer el contador del consumible o pieza, la impresora puede mostrar un error que indica la presencia del elemento que se ha restablecido.

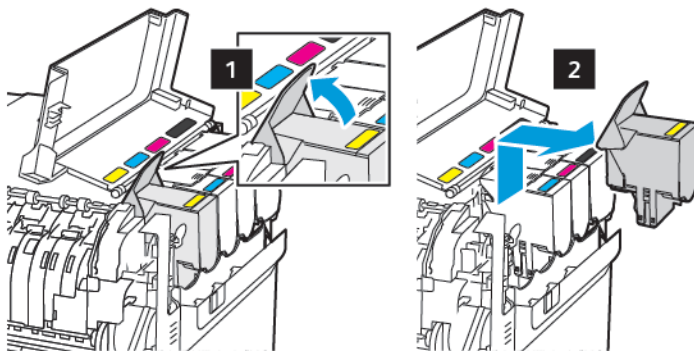
## Sustitución de suministros y piezas

### Sustitución de un cartucho de tóner

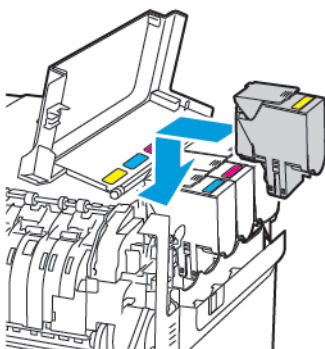
1. Abra la puerta B.



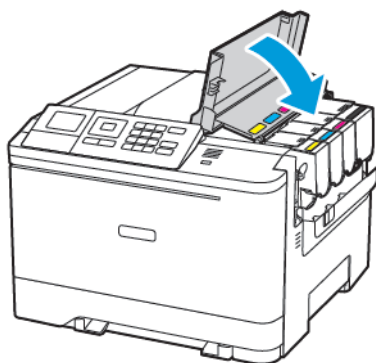
2. Extraiga el cartucho de tóner usado.



3. Desembale el nuevo cartucho de tóner.
4. Inserte el cartucho de tóner nuevo.

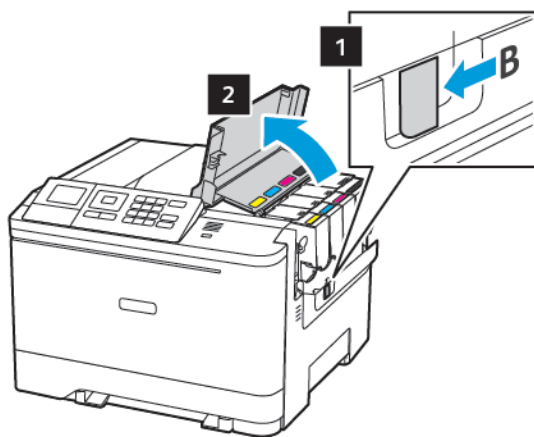


5. Cierre la puerta B.



## Sustitución del contenedor de tóner de desecho

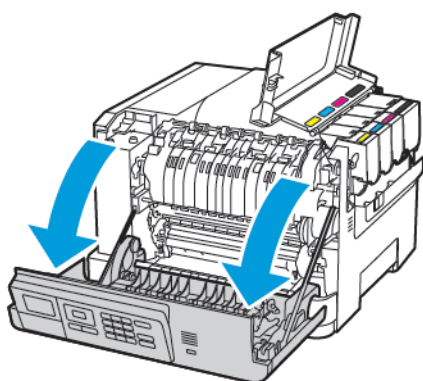
1. Abra la puerta B.



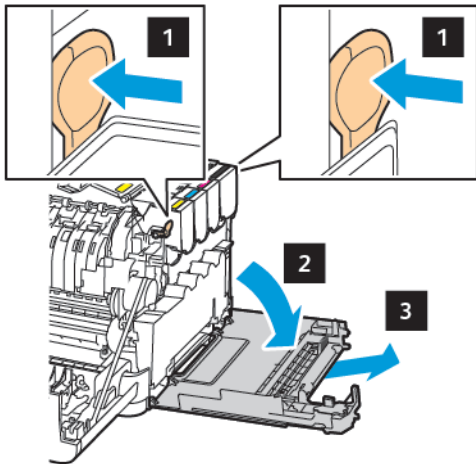
2. Abra la puerta A.



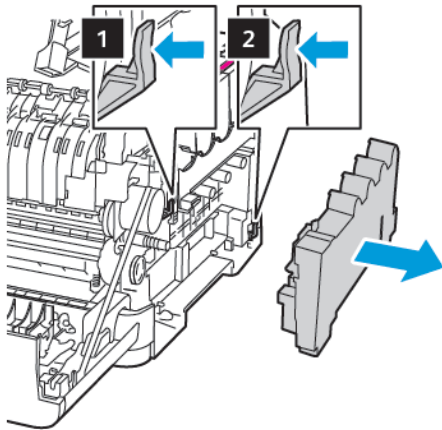
**PRECAUCIÓN—SUPERFICIE CALIENTE:** El interior de la impresora podría estar caliente. Para evitar el riesgo de lesiones producidas por el contacto con un componente caliente, deje que la superficie se enfríe antes de tocarlo.




3. Extraiga la cubierta del lado derecho.

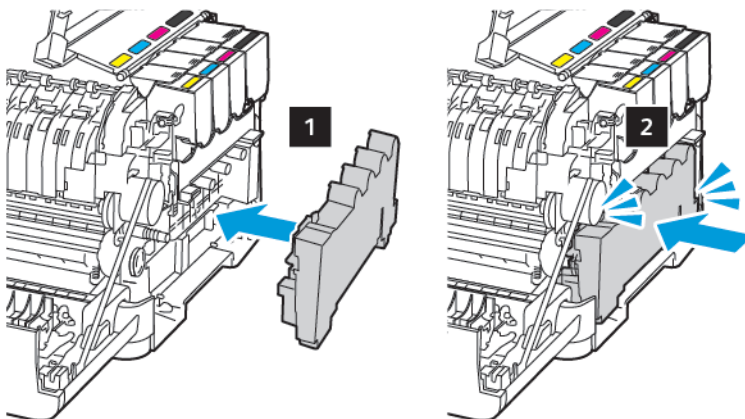


4. Retire el contenedor de tóner de desecho usado.

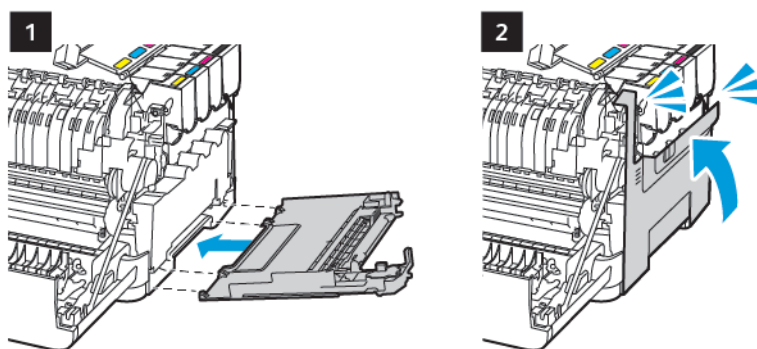


 **Nota:** Para evitar que se derrame el tóner, coloque la botella en posición vertical.

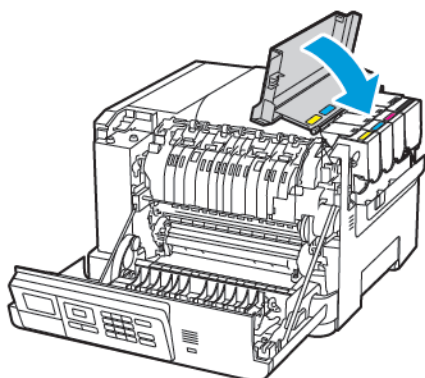
5. Desembale el nuevo contenedor de tóner de desecho.
6. Introduzca el contenedor de tóner de desecho nuevo.



7. Introduzca la cubierta del lado derecho.



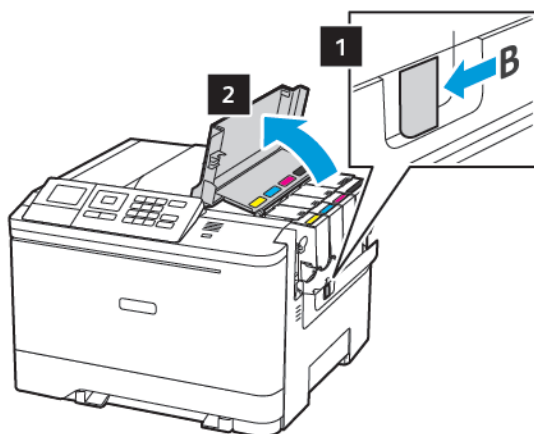
8. Cierre la puerta B.



9. Cierre la puerta A.


## Sustitución de un kit de imagen

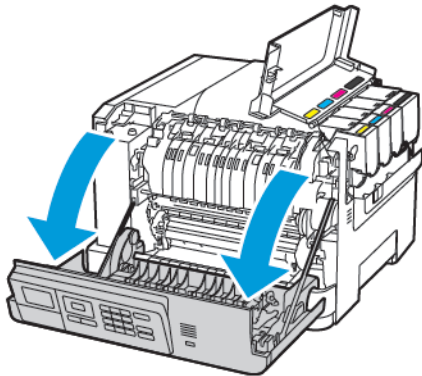
1. Abra la puerta B.



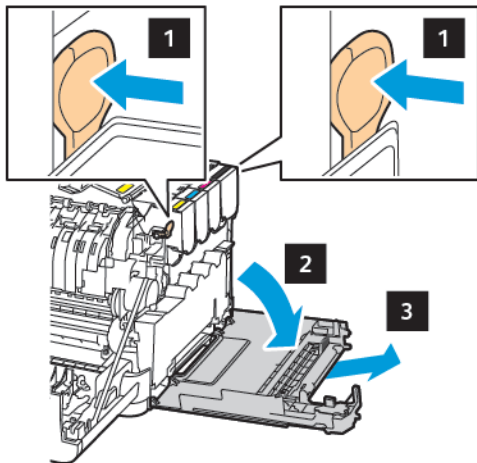


2. Abra la puerta A.

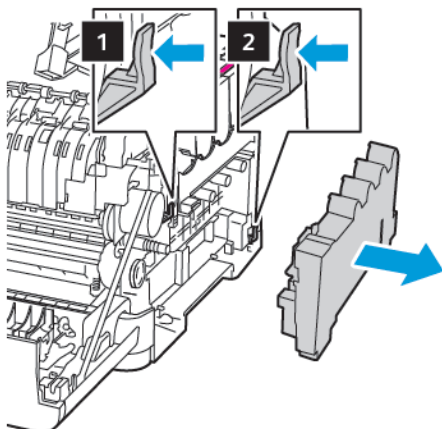
 **PRECAUCIÓN—SUPERFICIE CALIENTE:** El interior de la impresora podría estar caliente. Para evitar el riesgo de lesiones producidas por el contacto con un componente caliente, deje que la superficie se enfríe antes de tocarlo.



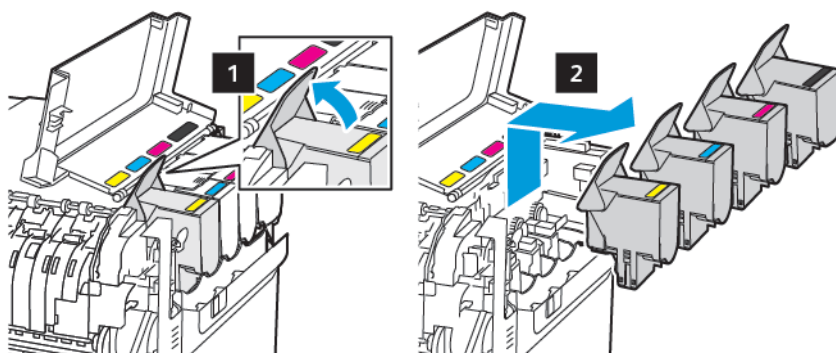
3. Extraiga la cubierta del lado derecho.



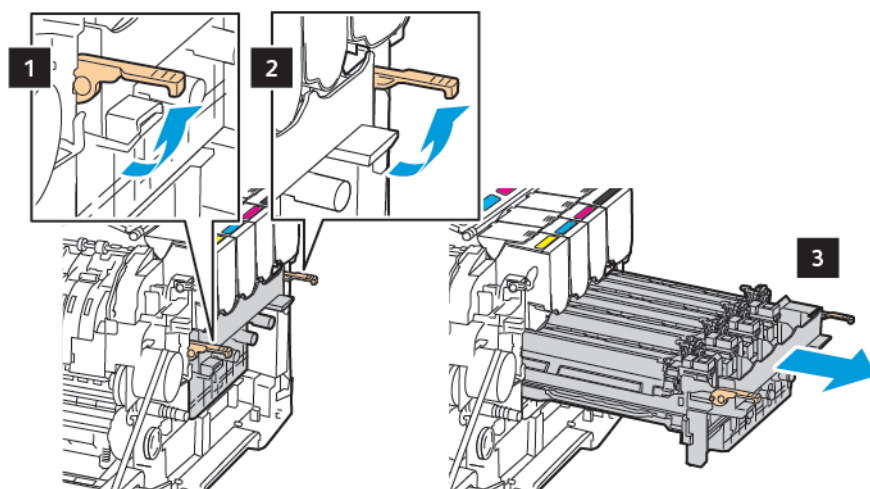
4. Retire el contenedor de tóner de desecho.



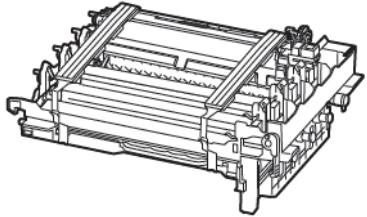
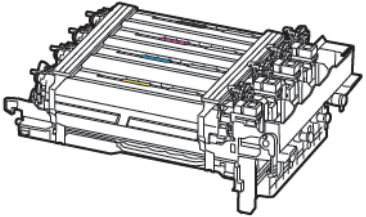
5. Retire los cartuchos de tóner.



6. Extraiga el kit de imagen usado.

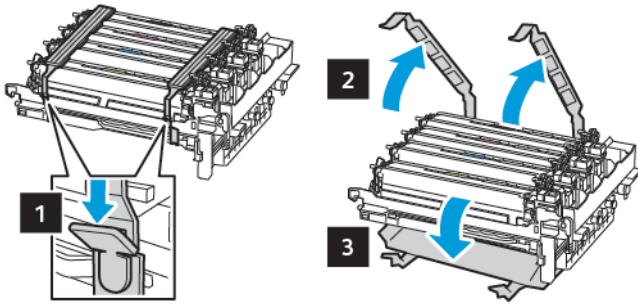



7. Desembale el nuevo kit de imagen.


Kit de imagen de negro	Kit de imagen de negro y color
	


- El kit de imagen de negro incluye la unidad de imagen y la unidad de revelador de negro.
- El kit de imagen de negro y color incluye el kit de imagen y los reveladores de negro, cian, magenta y amarillo.
- Cuando sustituya el kit de imagen de negro, guarde las unidades de revelador de cian, magenta y amarillo del kit de imagen usado.

8. Retire el material de embalaje.



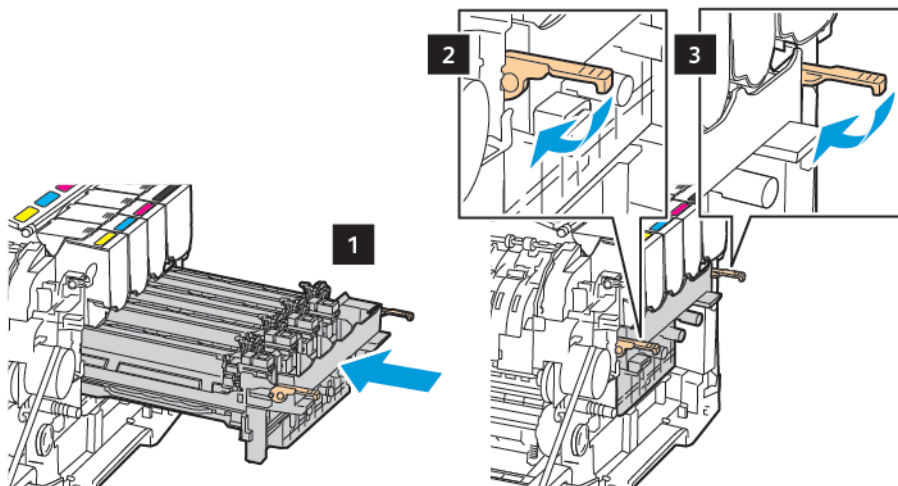
 **Nota:** Si va a sustituir el kit de imagen negro, introduzca los reveladores de magenta, cian y amarillo en el nuevo kit de imagen.

 **Advertencia:** No exponga el kit de imagen a la luz directa. Una larga exposición a la luz puede ocasionar problemas de calidad de impresión.

 **Advertencia:** No toque el tambor de fotoconductor. Si lo hace, puede afectar a la calidad de los futuros trabajos de impresión.

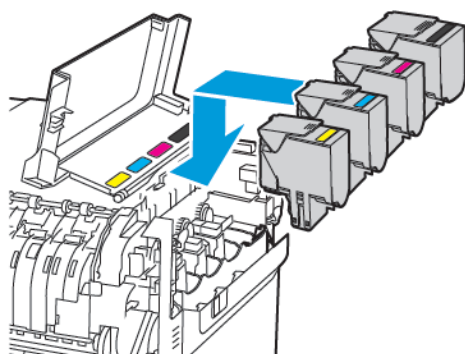


9. Introduzca el kit de imagen hasta que encaje por completo.

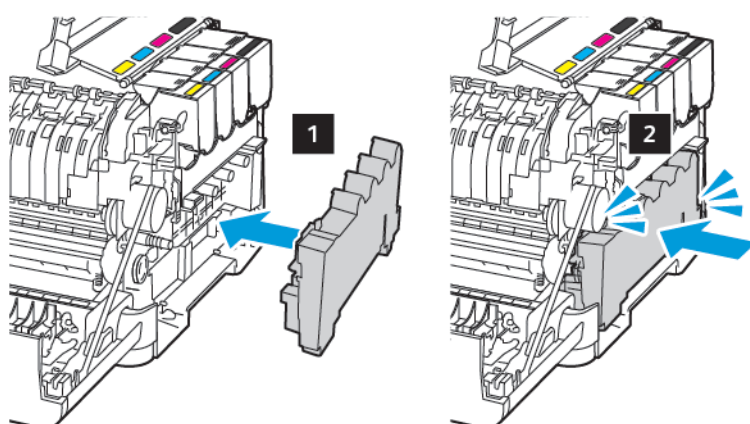


## Mantenimiento de la impresora

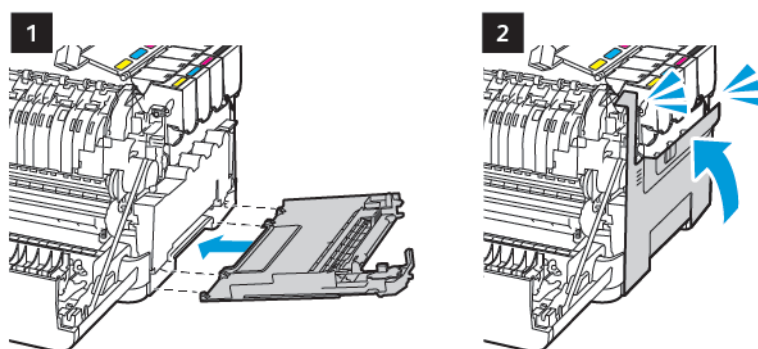
10. Introduzca los cartuchos de tóner.



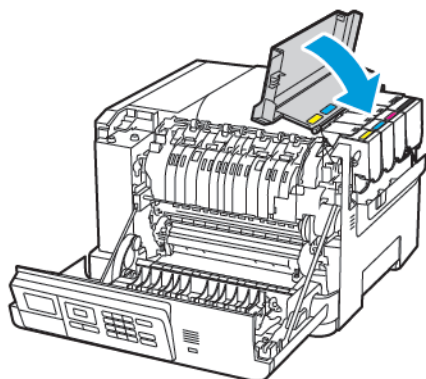
11. Introduzca el depósito de tóner de desecho.



12. Introduzca la cubierta del lado derecho.




13. Cierre la puerta B.




14. Cierre la puerta A.

## Limpieza de la impresora

 **PRECAUCIÓN—RIESGO DE DESCARGA:** Para evitar el riesgo de descarga eléctrica al limpiar el exterior de la impresora, desconecte el cable de alimentación de la toma eléctrica y desconecte todos los cables de la impresora antes de realizar la operación.

- Realice esta tarea una vez transcurridos varios de meses.
  - Cualquier daño de la impresora ocasionado por su manipulación inadecuada queda fuera de la cobertura de garantía de la impresora.
1. Apague la impresora y, a continuación, desconecte el cable de alimentación de la toma eléctrica.
  2. Elimine el papel de la bandeja estándar y del alimentador multiuso.
  3. Retire el polvo, las pelusas y los trozos de papel que se encuentren alrededor de la impresora con un cepillo suave o una aspiradora.
  4. Limpie la parte exterior de la impresora con un paño húmedo paño suave y sin pelusa.
    - No utilice productos de limpieza para el hogar ni detergentes, ya que podrían dañar el acabado de la impresora.
    - Asegúrese de que todas las partes de la impresora estén secas después de la limpieza.
  5. Conecte el cable de alimentación a la toma eléctrica y, a continuación, encienda la impresora.

 **PRECAUCIÓN—RIESGO DE LESIONES:** Para evitar el riesgo de incendio o descarga eléctrica, conecte el cable de alimentación a una toma de corriente debidamente conectada a tierra con la potencia adecuada, que se encuentre cerca del dispositivo y resulte fácilmente accesible.

## Ahorro de energía y papel

### Configuración de los valores del modo de ahorro de energía

Para ahorrar energía cuando la impresora está inactiva durante un tiempo determinado, puede configurarla para que entre en modo de reposo o de hibernación, o programar modos de energía para los distintos momentos del día.


1. Abra un explorador web y escriba la dirección IP de la impresora en el campo de la dirección.
  - Verá la dirección IP de la impresora en la pantalla de inicio de la impresora. La dirección IP aparece como cuatro grupos de números separados por puntos, como 123.123.123.123.
  - Si está utilizando un servidor proxy, desactívelo temporalmente para cargar correctamente la página web.
2. Haga clic en **Dispositivo > Gestión del consumo eléctrico**.
3. Para establecer cómo debe reaccionar la impresora al terminar de imprimir, haga clic en la flecha abajo de Perfil del modo de reposo y seleccione una opción:
  - **Permanecer activa tras la impresión**
  - **Entrar en modo suspensión tras la impresión**
4. Para especificar cómo y cuándo debe desactivarse la impresora, seleccione las opciones pertinentes de Tiempos de espera:
  - En Modo de reposo, seleccione un intervalo de 1–120 minutos.
  - En Tiempo espera para hibernación, seleccione **Desactivado** si desea que no se agote nunca el tiempo de espera de la impresora. Para especificar que se active el tiempo de espera de la impresora, haga clic en la flecha abajo y selecciona una opción de entre **1 hora y 1 mes**.
  - En Tiempo espera para hibernación en conexión, seleccione **No hibernar** para que la impresora no entre en modo de hibernación. Para activar el Tiempo de espera para hibernación en conexión de la impresora, seleccione **Hibernar**.
5. Para que la impresora utilice un programa preestablecido, para **Programar modos de energía**, escriba una **Acción**, **Día(s)** y una **Hora**.
  - Las acciones pueden ser **Sleep** (Reposar), **Wake** (Reactivarse) o **Hibernate** (Hibernar).
  - Día(s) puede ser un solo día de la semana o un periodo, como **Todos los días**, **Días laborables** o **Fines de semana**.
6. Tras crear una opción de Programar modos de energía, haga clic en **Agregar** para guardar la opción.
7. Cuando haya terminado, haga clic en **Guardar**.

### Ajuste del brillo de la pantalla

 **Nota:** Este valor está disponible únicamente en algunos modelos de impresora.

1. En el panel de control, navegue hasta:

**Ajustes > Dispositivo > Preferencias**


En los modelos de impresora sin pantalla táctil, pulse  para navegar por los distintos ajustes.

2. En el menú Brillo de la pantalla, ajuste el valor.

## Ahorro de suministros

Puede configurar la impresora para que utilice los ajustes del Modo Eco y ahorre suministros (papel y tóner).

1. Abra un explorador web y escriba la dirección IP de la impresora en el campo de la dirección.
  - Verá la dirección IP de la impresora en la pantalla de inicio de la impresora. La dirección IP aparece como cuatro grupos de números separados por puntos, como 123.123.123.123.
  - Si está utilizando un servidor proxy, desactívelo temporalmente para cargar correctamente la página web.
2. Haga clic en **Dispositivo > Modo Eco**.
3. En Imprimir, seleccione opciones:
  - En Caras, haga clic en la flecha abajo y seleccione o **1 cara** o **2 caras**.
  - En Páginas por cara, haga clic en la flecha abajo para ver las opciones. Si desea imprimir una sola página en una cara del papel, seleccione **Desactivado**. Si desea imprimir varias páginas en cada cara del papel, seleccione opciones de **2 páginas por cara** a **16 páginas por cara**.

 **Nota:** Si selecciona **2 caras** en Caras, la impresora imprime el número de páginas seleccionado de cada cara en ambas caras de la hoja de papel.

  - En **Intensidad del tóner**, haga clic en el control deslizante y muévalo a la derecha para oscurecer el tóner o a la izquierda para aclararlo.
  - Para ahorrar tóner de color, marque la casilla de verificación de **Economizador de color**.
4. Cuando esté satisfecho con su selección, haga clic en **Guardar**.



# Solución de problemas

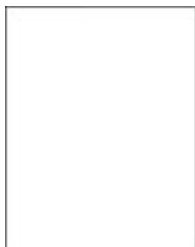
Este capítulo incluye:



- Problemas de impresión ..... 154
- Problemas de conexión de red ..... 186
- Problemas con los suministros ..... 189
- Problemas con las opciones de hardware ..... 191
- Eliminación de atascos ..... 194
- Problemas de alimentación del papel ..... 201
- Problemas de calidad de color ..... 206
- Contacto con el servicio de asistencia técnica ..... 210

## Problemas de impresión

### Calidad de impresión baja

#### Páginas en blanco




 **Nota:** Antes de resolver el problema, imprima las páginas de prueba de la calidad de impresión. En el panel de control, vaya a **Ajustes > Solución de problemas > Páginas de prueba de la calidad de impresión**. En los modelos de impresora sin pantalla táctil, pulse  para navegar por los distintos ajustes.

Acción	Sí	No
<p>1 Extraiga el kit de imagen y vuelva a instalarlo.</p> <p>No exponga el kit de imagen a la luz directa. Una larga exposición a la luz puede ocasionar problemas de calidad de impresión.</p> <p>No toque el tambor fotoconductor que se encuentra debajo del kit de imagen. Si lo hace, puede afectar a la calidad de los futuros trabajos de impresión.</p> <p>2 Imprima el documento.</p> <p>¿Está imprimiendo la impresora páginas en blanco?</p>	<p>Póngase en contacto con el <a href="#">servicio de asistencia técnica</a>.</p>	<p>El problema se ha solucionado.</p>

#### Impresión oscura

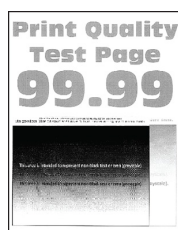



 **Nota:** Antes de resolver el problema, imprima las páginas de prueba de la calidad de impresión. En el panel de control, vaya a **Ajustes > Solución de problemas > Páginas de prueba de la calidad de impresión**. En los modelos de impresora sin pantalla táctil, pulse **Aceptar** para navegar por los distintos ajustes.

Acción	Sí	No
<p><b>Paso 1</b></p> <p>1 Ajuste el color.</p> <p>En el panel de control, navegue hasta:</p> <p><b>Ajustes &gt; Imprimir &gt; Calidad &gt; Imágenes avanzadas &gt; Ajuste de color</b></p> <p>2 Imprima el documento.</p> <p>¿Está demasiado oscura la impresión?</p>	Vaya al paso 2.	El problema se ha solucionado.
<p><b>Paso 2</b></p> <p>1 En función del sistema operativo, reduzca la intensidad del tóner en Preferencias de impresión o en el cuadro de diálogo Imprimir.</p> <p>También puede cambiar el valor en el panel de control de la impresora. Desplácese a:</p> <p><b>Ajustes &gt; Imprimir &gt; Calidad &gt; Intensidad del tóner</b></p> <p>2 Imprima el documento.</p> <p>¿Está demasiado oscura la impresión?</p>	Vaya al paso 3.	El problema se ha solucionado.
<p><b>Paso 3</b></p> <p>1 En función del sistema operativo, especifique el tipo de papel en Preferencias de impresión o en el cuadro de diálogo Imprimir.</p> <ul style="list-style-type: none"> <li>• Asegúrese de que el valor coincida con el papel cargado.</li> <li>• También puede cambiar el valor en el panel de control de la impresora. Desplácese a:</li> </ul> <p><b>Ajustes &gt; Papel &gt; Configuración de bandeja &gt; Tipo/tamaño de papel</b></p> <p>2 Imprima el documento.</p> <p>¿Está demasiado oscura la impresión?</p>	Vaya al paso 4.	El problema se ha solucionado.

Acción	Sí	No
<b>Paso 4</b> Compruebe si el papel tiene textura o acabados irregulares. ¿Está imprimiendo en papel de textura áspera o rugosa?	Vaya al paso 5.	Vaya al paso 6.
<b>Paso 5</b> 1 Sustituya el papel con textura o rugoso por papel normal. 2 Imprima el documento. ¿Está demasiado oscura la impresión?	Vaya al paso 6.	El problema se ha solucionado.
<b>Paso 6</b> 1 Cargue papel de un paquete nuevo.  El papel está mojado debido al alto nivel de humedad. Guarde el papel en su embalaje original hasta su utilización.  2 Imprima el documento. ¿Está demasiado oscura la impresión?	Póngase en contacto con el <a href="#">servicio de asistencia técnica</a> .	El problema se ha solucionado.

## Imágenes fantasma

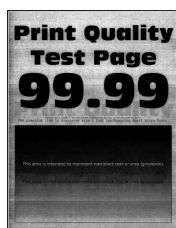



 **Nota:** Antes de resolver el problema, imprima las páginas de prueba de la calidad de impresión. En el panel de control, vaya a **Ajustes > Solución de problemas > Páginas de prueba de la calidad de impresión**. En los modelos de impresora sin pantalla táctil, pulse **Aceptar** para navegar por los distintos ajustes.

Acción	Sí	No
<b>Paso 1</b> 1 Cargue la bandeja especificada con el tipo de papel correcto. 2 Imprima el documento. ¿Aparecen imágenes "fantasma" en las impresiones?	Vaya al paso 2.	El problema se ha solucionado.
<b>Paso 2</b>	Vaya al paso 3.	El problema se ha solucionado.

Acción	Sí	No
<p>1 En función del sistema operativo, especifique el tipo de papel en Preferencias de impresión o en el cuadro de diálogo Imprimir.</p> <ul style="list-style-type: none"> <li>• Asegúrese de que el valor coincida con el papel cargado.</li> <li>• También puede cambiar el valor en el panel de control de la impresora. Desplácese a:</li> </ul> <p><b>Ajustes &gt; Papel &gt; Configuración de bandeja &gt; Tipo/tamaño de papel</b></p> <p>2 Imprima el documento.</p> <p>¿Aparecen imágenes "fantasma" en las impresiones?</p>		
<p><b>Paso 3</b></p> <p>1 Ajuste el color.</p> <p>En el panel de control, navegue hasta:</p> <p><b>Ajustes &gt; Imprimir &gt; Calidad &gt; Imágenes avanzadas &gt; Ajuste de color</b></p> <p>2 Imprima el documento.</p> <p>¿Aparecen imágenes "fantasma" en las impresiones?</p>	Vaya al paso 4.	El problema se ha solucionado.
<p><b>Paso 4</b></p> <p>1 Extraiga el kit de imagen e insértelo de nuevo.</p> <p>No exponga el kit de imagen a la luz directa. Una larga exposición a la luz puede ocasionar problemas de calidad de impresión.</p> <p>No toque el tambor fotoconductor que se encuentra debajo del kit de imagen. Si lo hace, puede afectar a la calidad de los futuros trabajos de impresión.</p> <p>2 Imprima el documento.</p> <p>¿Aparecen imágenes "fantasma" en las impresiones?</p>	Póngase en contacto con el <a href="#">servicio de asistencia técnica</a> .	El problema se ha solucionado.

## Fondo de color o grisáceo



 **Nota:** Antes de resolver el problema, imprima las páginas de prueba de la calidad de impresión. En el panel de control, vaya a **Ajustes > Solución de problemas > Páginas de prueba de la calidad de impresión**. En los modelos de impresora sin pantalla táctil, pulse **Aceptar** para navegar por los distintos ajustes.

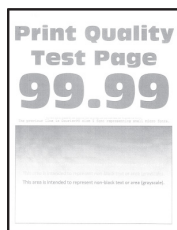
Acción	Sí	No
<p><b>Paso 1</b></p> <p>1 Ajuste el color.</p> <p>En el panel de control, navegue hasta:</p> <p><b>Ajustes &gt; Imprimir &gt; Calidad &gt; Imágenes avanzadas &gt; Ajuste de color</b></p> <p>2 Imprima el documento.</p> <p>¿Aparece un fondo gris o de color en las impresiones?</p>	<p>Vaya al paso 2.</p>	<p>El problema se ha solucionado.</p>
<p><b>Paso 2</b></p> <p>1 Extraiga el kit de imagen e insértelo de nuevo.</p> <p>No exponga el kit de imagen a la luz directa. Una larga exposición a la luz puede ocasionar problemas de calidad de impresión.</p> <p>No toque el tambor fotoconductor que se encuentra debajo del kit de imagen. Si lo hace, puede afectar a la calidad de los futuros trabajos de impresión.</p> <p>2 Imprima el documento.</p> <p>¿Aparece un fondo gris o de color en las impresiones?</p>	<p>Póngase en contacto con el <a href="#">servicio de asistencia técnica</a>.</p>	<p>El problema se ha solucionado.</p>


## Márgenes incorrectos



Acción	Sí	No
<p><b>Paso 1</b></p> <ol style="list-style-type: none"> <li>1 Ajuste las guías de papel a la posición adecuada para el papel cargado.</li> <li>2 Imprima el documento.</li> </ol> <p>¿Son correctos los márgenes?</p>	El problema se ha solucionado.	Vaya al paso 2.
<p><b>Paso 2</b></p> <ol style="list-style-type: none"> <li>1 Establecer el tamaño del papel desde el panel de control. Desplácese a: <b>Ajustes &gt; Papel &gt; Configuración de bandeja &gt; Tipo/tamaño de papel</b></li> <li>2 Imprima el documento.</li> </ol> <p>¿Son correctos los márgenes?</p>	El problema se ha solucionado.	Vaya al paso 3.
<p><b>Paso 3</b></p> <ol style="list-style-type: none"> <li>1 En función del sistema operativo, especifique el tamaño del papel en Preferencias de impresión o en el cuadro de diálogo Imprimir.  Asegúrese de que el valor coincida con el papel cargado.</li> <li>2 Imprima el documento.</li> </ol> <p>¿Son correctos los márgenes?</p>	El problema se ha solucionado.	Póngase en contacto con el <a href="#">servicio de asistencia técnica</a> .

## Impresión clara



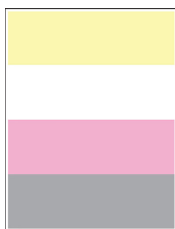
 **Nota:** Antes de resolver el problema, imprima las páginas de prueba de la calidad de impresión. En el panel de control, vaya a **Ajustes > Solución de problemas > Páginas de prueba de la calidad de impresión**. En los modelos de impresora sin pantalla táctil, pulse **Aceptar** para navegar por los distintos ajustes.


Acción	Sí	No
<p><b>Paso 1</b></p> <p>1 Ajuste el color.</p> <p>En el panel de control, navegue hasta:</p> <p><b>Ajustes &gt; Imprimir &gt; Calidad &gt; Imágenes avanzadas &gt; Ajuste de color</b></p> <p>2 Imprima el documento.</p> <p>¿Es clara la impresión?</p>	<p>Vaya al paso 2.</p>	<p>El problema se ha solucionado.</p>
<p><b>Paso 2</b></p> <p>1 En función del sistema operativo, aumente la intensidad del tóner en Preferencias de impresión o en el cuadro de diálogo Imprimir.</p> <p>También puede cambiar el valor en el panel de control de la impresora. Desplácese a:</p> <p><b>Ajustes &gt; Imprimir &gt; Calidad &gt; Intensidad del tóner</b></p> <p>2 Imprima el documento.</p> <p>¿Es clara la impresión?</p>	<p>Vaya al paso 3.</p>	<p>El problema se ha solucionado.</p>
<p><b>Paso 3</b></p> <p>1 Desactive el economizador de color.</p> <p>En el panel de control, navegue hasta:</p> <p><b>Ajustes &gt; Imprimir &gt; Calidad &gt; Economizador de color</b></p> <p>2 Imprima el documento.</p> <p>¿Es clara la impresión?</p>	<p>Vaya al paso 4.</p>	<p>El problema se ha solucionado.</p>
<p><b>Paso 4</b></p> <p>1 En función del sistema operativo, especifique el tipo de papel en Preferencias de impresión o en el cuadro de diálogo Imprimir.</p> <ul style="list-style-type: none"> <li>• Asegúrese de que el valor coincida con el papel cargado.</li> <li>• También puede cambiar el valor en el panel de</li> </ul>	<p>Vaya al paso 5.</p>	<p>El problema se ha solucionado.</p>



Acción	Sí	No
<p>control de la impresora. Desplácese a:</p> <p><b>Ajustes &gt; Papel &gt; Configuración de bandeja &gt; Tipo/tamaño de papel</b></p> <p>2 Imprima el documento. ¿Es clara la impresión?</p>		
<p><b>Paso 5</b></p> <p>Compruebe si el papel tiene textura o acabados irregulares. ¿Está imprimiendo en papel de textura áspera o rugosa?</p>	Vaya al paso 6.	Vaya al paso 7.
<p><b>Paso 6</b></p> <p>1 Sustituya el papel con textura o rugoso por papel normal. 2 Imprima el documento. ¿Es clara la impresión?</p>	Vaya al paso 7.	El problema se ha solucionado.
<p><b>Paso 7</b></p> <p>1 Cargue papel de un paquete nuevo.  El papel está mojado debido al alto nivel de humedad. Guarde el papel en su embalaje original hasta su utilización. 2 Imprima el documento. ¿Es clara la impresión?</p>	Vaya al paso 8.	El problema se ha solucionado.
<p><b>Paso 8</b></p> <p>1 Extraiga el kit de imagen e insértelo de nuevo.  No exponga el kit de imagen a la luz directa. Una larga exposición a la luz puede ocasionar problemas de calidad de impresión.  No toque el tambor fotoconductor que se encuentra debajo del kit de imagen. Si lo hace, puede afectar a la calidad de los futuros trabajos de impresión. 2 Imprima el documento. ¿Es clara la impresión?</p>	Póngase en contacto con el <a href="#">servicio de asistencia técnica</a> .	El problema se ha solucionado.

## Faltan colores




 **Nota:** Antes de resolver el problema, imprima las páginas de prueba de la calidad de impresión. En el panel de control, vaya a **Ajustes > Solución de problemas > Páginas de prueba de la calidad de impresión**. En los modelos de impresora sin pantalla táctil, pulse **Aceptar** para navegar por los distintos ajustes.

Acción	Sí	No
<ol style="list-style-type: none"> <li>1 Extraiga el cartucho de tóner del color que falta.</li> <li>2 Extraiga el kit de imagen.  No exponga el kit de imagen a la luz directa. Una larga exposición a la luz puede ocasionar problemas de calidad de impresión.  No toque el tambor fotoconductor que se encuentra debajo del kit de imagen. Si lo hace, puede afectar a la calidad de los futuros trabajos de impresión.</li> <li>3 Extraiga y vuelva a insertar el revelador del color que falta.</li> <li>4 Inserte el kit de imagen.</li> <li>5 Introduzca el cartucho de tóner.</li> <li>6 Imprima el documento.</li> </ol> <p>¿Faltan algunos colores en las impresiones?</p>	<p>Póngase en contacto con el <a href="#">servicio de asistencia técnica</a>.</p>	<p>El problema se ha solucionado.</p>

## Impresión moteada y puntos



 **Nota:** Antes de resolver el problema, imprima las páginas de prueba de la calidad de impresión. En el panel de control, vaya a **Ajustes > Solución de problemas > Páginas de prueba de la calidad de impresión**. En los modelos de impresora sin pantalla táctil, pulse **Aceptar** para navegar por los distintos ajustes.

Acción	Sí	No
<p><b>Paso 1</b></p> <p>Compruebe que no hay fugas de tóner en la impresora.</p> <p>¿La impresora está libre de fugas de tóner?</p>	Vaya al paso 2.	Póngase en contacto con el <a href="#">servicio de asistencia técnica</a> .
<p><b>Paso 2</b></p> <p>1 En el panel de control, navegue hasta:</p> <p><b>Ajustes &gt; Papel &gt; Configuración de bandeja &gt; Tipo/tamaño de papel</b></p> <p>2 Compruebe si el tamaño y el tipo de papel coinciden con el papel cargado.</p> <p>Asegúrese de que el papel no tenga textura ni acabados irregulares.</p> <p>¿Coinciden?</p>	Vaya al paso 4.	Vaya al paso 3.
<p><b>Paso 3</b></p> <p>1 En función del sistema operativo, especifique el tipo y el tamaño del papel en Preferencias de impresión o en el cuadro de diálogo Imprimir.</p> <p>Asegúrese de que los valores de configuración coinciden con el papel cargado.</p> <p>2 Imprima el documento.</p> <p>¿Aparece moteada la impresión?</p>	Vaya al paso 4.	El problema se ha solucionado.

Acción	Sí	No
<p><b>Paso 4</b></p> <p>1 Cargue papel de un paquete nuevo.</p> <p>El papel está mojado debido al alto nivel de humedad. Guarde el papel en su embalaje original hasta su utilización.</p> <p>2 Imprima el documento.</p> <p>¿Aparece moteada la impresión?</p>	Vaya al paso 5.	El problema se ha solucionado.
<p><b>Paso 5</b></p> <p>1 Extraiga el kit de imagen e insértelo de nuevo.</p> <p>No esponga el kit de imagen a la luz directa. Una larga exposición a la luz puede ocasionar problemas de calidad de impresión.</p> <p>No toque el tambor fotoconductor que se encuentra debajo del kit de imagen. Si lo hace, puede afectar a la calidad de los futuros trabajos de impresión.</p> <p>2 Imprima el documento.</p> <p>¿Aparece moteada la impresión?</p>	Póngase en contacto con el <a href="#">servicio de asistencia técnica</a> .	El problema se ha solucionado.

## Papel curvado



Acción	Sí	No
<p><b>Paso 1</b></p> <p>1 Ajuste las guías de la bandeja a la posición adecuada para el papel cargado.</p> <p>2 Imprima el documento.</p> <p>¿Se ha curvado el papel?</p>	Vaya al paso 2.	El problema se ha solucionado.
<p><b>Paso 2</b></p> <p>1 En función del sistema operativo, especifique el tipo de papel en Preferencias de</p>	Vaya al paso 3.	El problema se ha solucionado.

Acción	Sí	No
<p>impresión o en el cuadro de diálogo Imprimir.</p> <ul style="list-style-type: none"> <li>Asegúrese de que el valor coincida con el papel cargado.</li> <li>También puede cambiar el valor en el panel de control de la impresora. Desplácese a:</li> </ul> <p><b>Ajustes &gt; Papel &gt; Configuración de bandeja &gt; Tipo/tamaño de papel</b></p> <p>2 Imprima el documento.</p> <p>¿Se ha curvado el papel?</p>		
<p><b>Paso 3</b></p> <p>Imprima en la otra cara del papel.</p> <p>1 Retire el papel, dele la vuelta y, a continuación, vuelva a cargar papel.</p> <p>2 Imprima el documento.</p> <p>¿Se ha curvado el papel?</p>	Vaya al paso 4.	El problema se ha solucionado.
<p><b>Paso 4</b></p> <p>1 Cargue papel de un paquete nuevo.</p> <p>El papel está mojado debido al alto nivel de humedad. Guarde el papel en su embalaje original hasta su utilización.</p> <p>2 Imprima el documento.</p> <p>¿Se ha curvado el papel?</p>	Póngase en contacto con el <a href="#">servicio de asistencia técnica</a> .	El problema se ha solucionado.

## Impresión torcida o inclinada





**Nota:** Antes de resolver el problema, imprima las páginas de prueba de la calidad de impresión. En el panel de control, vaya a **Ajustes > Solución de problemas > Páginas de prueba de la calidad de impresión**. En los modelos de impresora sin pantalla táctil, pulse **Aceptar** para navegar por los distintos ajustes.

Acción	Sí	No
<p><b>Paso 1</b></p> <p>1 Ajuste las guías de papel de la bandeja a la posición adecuada para el papel cargado.</p> <p>2 Imprima el documento.</p> <p>¿Está torcida o inclinada la impresión?</p>	Vaya al paso 2.	El problema se ha solucionado.
<p><b>Paso 2</b></p> <p>1 Cargue papel de un paquete nuevo.</p> <p>El papel está mojado debido al alto nivel de humedad. Guarde el papel en su embalaje original hasta su utilización.</p> <p>2 Imprima el documento.</p> <p>¿Está torcida o inclinada la impresión?</p>	Vaya al paso 3.	El problema se ha solucionado.
<p><b>Paso 3</b></p> <p>1 Compruebe si el papel cargado es compatible.</p> <p>Si el papel es incompatible, cargue uno compatible.</p> <p>2 Imprima el documento.</p> <p>¿Está torcida o inclinada la impresión?</p>	Póngase en contacto con el <a href="#">servicio de asistencia técnica</a> .	El problema se ha solucionado.

## Imágenes en negro o colores sólidos




 **Nota:** Antes de resolver el problema, imprima las páginas de prueba de la calidad de impresión. En el panel de control, vaya a **Ajustes > Solución de problemas > Páginas de prueba de la calidad de impresión**. En los modelos de impresora sin pantalla táctil, pulse  para navegar por los distintos ajustes.

Acción	Sí	No
<p>1 Extraiga el kit de imagen y vuelva a instalarlo.</p> <p>No exponga el kit de imagen a la luz directa. Una larga exposición a la luz puede ocasionar problemas de calidad de impresión.</p> <p>No toque el tambor fotoconductor que se encuentra debajo del kit de imagen. Si lo hace, puede afectar a la calidad de los futuros trabajos de impresión.</p> <p>2 Imprima el documento.</p> <p>¿Está imprimiendo la impresora páginas en negro u otro color liso?</p>	<p>Póngase en contacto con el <a href="#">servicio de asistencia técnica</a>.</p>	<p>El problema se ha solucionado.</p>

## Imágenes o texto cortado

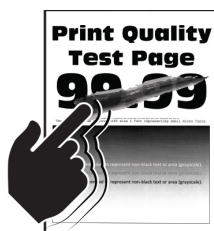



-  **Nota:** Antes de resolver el problema, imprima las páginas de prueba de la calidad de impresión. En el panel de control, vaya a **Ajustes > Solución de problemas > Páginas de prueba de la calidad de impresión**. En los modelos de impresora sin pantalla táctil, pulse **Aceptar** para navegar por los distintos ajustes.

Acción	Sí	No
<p><b>Paso 1</b></p> <p>1 Ajuste las guías de papel de la bandeja a la posición adecuada para el papel cargado.</p> <p>2 Imprima el documento.</p> <p>¿Aparecen cortados el texto o las imágenes?</p>	<p>Vaya al paso 2.</p>	<p>El problema se ha solucionado.</p>
<p><b>Paso 2</b></p> <p>1 En función del sistema operativo, especifique el tamaño del papel en Preferencias de impresión o en el cuadro de diálogo Imprimir.</p> <ul style="list-style-type: none"> <li>• Asegúrese de que el valor coincida con el papel cargado.</li> <li>• También puede cambiar el valor en el panel de control de la impresora. Desplácese a:</li> </ul> <p><b>Ajustes &gt; Papel &gt; Configuración de bandeja &gt; Tipo/tamaño de papel</b></p> <p>2 Imprima el documento.</p> <p>¿Aparecen cortados el texto o las imágenes?</p>	<p>Vaya al paso 3.</p>	<p>El problema se ha solucionado.</p>
<p><b>Paso 3</b></p> <p>1 Extraiga el kit de imagen e insértelo de nuevo.</p> <p>No exponga el kit de imagen a la luz directa. Una larga exposición a la luz puede ocasionar problemas de calidad de impresión.</p> <p>No toque el tambor fotoconductor que se encuentra debajo del kit de imagen. Si lo hace, puede afectar a la calidad de los futuros trabajos de impresión.</p> <p>2 Imprima el documento.</p> <p>¿Aparecen cortados el texto o las imágenes?</p>	<p>Póngase en contacto con el <a href="#">servicio de asistencia técnica</a>.</p>	<p>El problema se ha solucionado.</p>



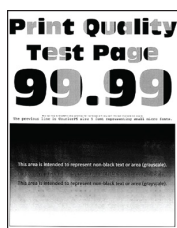
## El tóner se desprende fácilmente




 **Nota:** Antes de resolver el problema, imprima las páginas de prueba de la calidad de impresión. En el panel de control, vaya a **Ajustes > Solución de problemas > Páginas de prueba de la calidad de impresión**. En los modelos de impresora sin pantalla táctil, pulse **Aceptar** para navegar por los distintos ajustes.

Acción	Sí	No
<p><b>Paso 1</b></p> <p>1 En función del sistema operativo, especifique el tipo de papel en Preferencias de impresión o en el cuadro de diálogo Imprimir.</p> <ul style="list-style-type: none"> <li>• Asegúrese de que el valor coincida con el papel cargado.</li> <li>• También puede cambiar el valor en el panel de control de la impresora. Desplácese a:</li> </ul> <p><b>Ajustes &gt; Papel &gt; Configuración de bandeja &gt; Tipo/tamaño de papel</b></p> <p>2 Imprima el documento.</p> <p>¿Se difumina fácilmente el tóner?</p>	Vaya al paso 2.	El problema se ha solucionado.
<p><b>Paso 2</b></p> <p>1 Compruebe si el peso del papel es compatible.</p> <p>Si el peso del papel es incompatible, cargue uno compatible.</p> <p>2 Imprima el documento.</p> <p>¿Se difumina fácilmente el tóner?</p>	Vaya al paso 3.	El problema se ha solucionado.
<p><b>Paso 3</b></p> <p>1 Cargue papel de un paquete nuevo.</p> <p>El papel está mojado debido al alto nivel de humedad. Guarde el papel en su embalaje original hasta su utilización.</p> <p>2 Imprima el documento.</p> <p>¿Se difumina fácilmente el tóner?</p>	Póngase en contacto con el <a href="#">servicio de asistencia técnica</a> .	El problema se ha solucionado.

## Densidad de impresión desigual



-  **Nota:** Antes de resolver el problema, imprima las páginas de prueba de la calidad de impresión. En el panel de control, vaya a **Ajustes > Solución de problemas > Páginas de prueba de la calidad de impresión**. En los modelos de impresora sin pantalla táctil, pulse **Aceptar** para navegar por los distintos ajustes.

Acción	Sí	No
<p>1 Extraiga el kit de imagen y vuelva a instalarlo.</p> <p>No exponga el kit de imagen a la luz directa. Una larga exposición a la luz puede ocasionar problemas de calidad de impresión.</p> <p>No toque el tambor fotoconductor que se encuentra debajo del kit de imagen. Si lo hace, puede afectar a la calidad de los futuros trabajos de impresión.</p> <p>2 Imprima el documento.</p> <p>¿Es desigual la densidad de impresión?</p>	<p>Póngase en contacto con el <a href="#">servicio de asistencia técnica</a>.</p>	<p>El problema se ha solucionado.</p>

## Líneas horizontales oscuras




- Antes de resolver el problema, imprima las páginas de prueba de la calidad de impresión. En el panel de control, vaya a **Valores > Solución de problemas > Páginas de prueba de la calidad de impresión**. En los modelos de impresora sin pantalla táctil, pulse **Aceptar** para navegar por los distintos ajustes.
- Si siguen apareciendo líneas oscuras horizontales en las impresiones, consulte *Defectos recurrentes*.

Acción	Sí	No
<p><b>Paso 1</b></p> <p>1 En función del sistema operativo, especifique el tipo de papel en Preferencias de impresión o en el cuadro de diálogo Imprimir.</p> <ul style="list-style-type: none"> <li>• Asegúrese de que el valor coincida con el papel cargado.</li> <li>• También puede cambiar el valor en el panel de control de la impresora. Desplácese a:</li> </ul> <p><b>Ajustes &gt; Papel &gt; Configuración de bandeja &gt; Tipo/tamaño de papel</b></p> <p>2 Imprima el documento.</p> <p>¿Aparecen líneas oscuras en las impresiones?</p>	Vaya al paso 2.	El problema se ha solucionado.
<p><b>Paso 2</b></p> <p>1 Cargue papel de un paquete nuevo.</p> <p>El papel está mojado debido al alto nivel de humedad. Guarde el papel en su embalaje original hasta que lo vaya a utilizar.</p> <p>2 Imprima el documento.</p> <p>¿Aparecen líneas oscuras en las impresiones?</p>	Vaya al paso 3.	El problema se ha solucionado.
<p><b>Paso 3</b></p> <p>1 Extraiga el kit de imagen e insértelo de nuevo.</p> <p>No exponga el kit de imagen a la luz directa. Una larga exposición a la luz puede ocasionar problemas de calidad de impresión.</p> <p>No toque el tambor fotoconductor que se encuentra debajo del kit de imagen. Si lo hace, puede afectar a la calidad de los futuros trabajos de impresión.</p> <p>2 Imprima el documento.</p> <p>¿Aparecen líneas oscuras en las impresiones?</p>	Póngase en contacto con el <a href="#">servicio de asistencia técnica</a> .	El problema se ha solucionado.

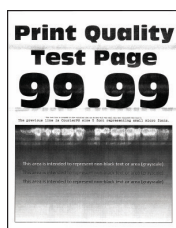
## Líneas oscuras verticales



-  **Nota:** Antes de resolver el problema, imprima las páginas de prueba de la calidad de impresión. En el panel de control, vaya a **Ajustes > Solución de problemas > Páginas de prueba de la calidad de impresión**. En los modelos de impresora sin pantalla táctil, pulse **Aceptar** para navegar por los distintos ajustes.

Acción	Sí	No
<p><b>Paso 1</b></p> <p>1 En función del sistema operativo, especifique el tipo de papel en Preferencias de impresión o en el cuadro de diálogo Imprimir.</p> <ul style="list-style-type: none"> <li>• Asegúrese de que el valor coincida con el papel cargado.</li> <li>• También puede cambiar el valor en el panel de control de la impresora. Desplácese a:</li> </ul> <p><b>Ajustes &gt; Papel &gt; Configuración de bandeja &gt; Tipo/tamaño de papel</b></p> <p>2 Imprima el documento.</p> <p>¿Aparecen líneas verticales oscuras en las impresiones?</p>	<p>Vaya al paso 2.</p>	<p>El problema se ha solucionado.</p>
<p><b>Paso 2</b></p> <p>1 Cargue papel de un paquete nuevo.</p> <p>El papel está mojado debido al alto nivel de humedad. Guarde el papel en su embalaje original hasta que lo vaya a utilizar.</p> <p>2 Imprima el documento.</p> <p>¿Aparecen líneas verticales oscuras en las impresiones?</p>	<p>Vaya al paso 3.</p>	<p>El problema se ha solucionado.</p>
<p><b>Paso 3</b></p> <p>1 Extraiga el kit de imagen e insértelo de nuevo.</p> <p>No exponga el kit de imagen a la luz directa. Una exposición prolongada a la luz puede provocar problemas de calidad de impresión.</p> <p>No toque el tambor fotoconductor que se encuentra debajo del kit de imagen. Si lo hace, puede afectar a la calidad de los futuros trabajos de impresión.</p> <p>2 Imprima el documento.</p> <p>¿Aparecen líneas verticales oscuras en las impresiones?</p>	<p>Póngase en contacto con el <a href="#">servicio de asistencia técnica</a>.</p>	<p>El problema se ha solucionado.</p>

## Líneas blancas horizontales




- Antes de resolver el problema, imprima las páginas de prueba de la calidad de impresión. En el panel de control, vaya a **Ajustes > Solución de problemas > Páginas de prueba de la calidad de impresión**. En los modelos de impresora sin pantalla táctil, pulse **Aceptar** para navegar por los distintos ajustes.
- Si siguen apareciendo líneas blancas horizontales en las impresiones, consulte *Defectos recurrentes*.

Acción	Sí	No
<p><b>Paso 1</b></p> <p>1 En función del sistema operativo, especifique el tipo de papel en Preferencias de impresión o en el cuadro de diálogo Imprimir.</p> <ul style="list-style-type: none"> <li>• Asegúrese de que el valor coincida con el papel cargado.</li> <li>• También puede cambiar el valor en el panel de control de la impresora. Desplácese a:</li> </ul> <p><b>Ajustes &gt; Papel &gt; Configuración de bandeja &gt; Tipo/tamaño de papel</b></p> <p>2 Imprima el documento.</p> <p>¿Aparecen líneas blancas horizontales en las impresiones?</p>	<p>Vaya al paso 2.</p>	<p>El problema se ha solucionado.</p>
<p><b>Paso 2</b></p> <p>1 Extraiga el kit de imagen e insértelo de nuevo.</p> <p>No exponga el kit de imagen a la luz directa. Una exposición prolongada a la luz puede provocar problemas de calidad de impresión.</p> <p>No toque el tambor fotoconductor que se encuentra debajo del kit de imagen. Si lo hace, puede afectar a la calidad de los futuros trabajos de impresión.</p> <p>2 Imprima el documento.</p> <p>¿Aparecen líneas blancas horizontales en las impresiones?</p>	<p>Póngase en contacto con el <a href="#">servicio de asistencia técnica</a>.</p>	<p>El problema se ha solucionado.</p>

## Líneas blancas verticales




-  **Nota:** Antes de resolver el problema, imprima las páginas de prueba de la calidad de impresión. En el panel de control, vaya a **Ajustes > Solución de problemas > Páginas de prueba de la calidad de impresión**. En los modelos de impresora sin pantalla táctil, pulse **Aceptar** para navegar por los distintos ajustes.

Acción	Sí	No
<p><b>Paso 1</b></p> <p>1 En función del sistema operativo, especifique el tipo de papel en Preferencias de impresión o en el cuadro de diálogo Imprimir.</p> <ul style="list-style-type: none"> <li>• Asegúrese de que el valor coincida con el papel cargado.</li> <li>• También puede cambiar el valor en el panel de control de la impresora. Desplácese a:</li> </ul> <p><b>Ajustes &gt; Papel &gt; Configuración de bandeja &gt; Tipo/tamaño de papel</b></p> <p>2 Imprima el documento.</p> <p>¿Aparecen líneas blancas verticales en las impresiones?</p>	<p>Vaya al paso 2.</p>	<p>El problema se ha solucionado.</p>
<p><b>Paso 2</b></p> <p>Asegúrese de estar utilizando el tipo de papel recomendado.</p> <p>1 Cargue el origen del papel con el tipo de papel recomendado.</p> <p>2 Imprima el documento.</p> <p>¿Aparecen líneas blancas verticales en las impresiones?</p>	<p>Vaya al paso 3.</p>	<p>El problema se ha solucionado.</p>
<p><b>Paso 3</b></p> <p>1 Extraiga el kit de imagen e insértelo de nuevo.</p> <p>No exponga el kit de imagen a la luz directa. Una larga exposición a la luz puede ocasionar problemas de calidad de impresión.</p> <p>No toque el tambor fotoconductor que se encuentra debajo del kit de imagen. Si lo hace, puede afectar a la calidad de los futuros trabajos de impresión.</p> <p>2 Imprima el documento.</p> <p>¿Aparecen líneas blancas verticales en las impresiones?</p>	<p>Póngase en contacto con el <a href="#">servicio de asistencia técnica</a>.</p>	<p>El problema se ha solucionado.</p>



## Defectos recurrentes



 **Nota:** Antes de resolver el problema, imprima las páginas de prueba de la calidad de impresión. En el panel de control, vaya a **Ajustes > Solución de problemas > Páginas de prueba de la calidad de impresión**. En los modelos de impresora sin pantalla táctil, pulse **Aceptar** para navegar por los distintos ajustes.


Acción	Sí	No
<p>1 El uso de las páginas de prueba de la calidad de impresión le permitirá medir la distancia entre los defectos repetitivos en la página a color.</p> <p>2 Compruebe si los defectos repetitivos coinciden con cualquiera de las siguientes medidas: <b>Kit de imagen</b></p> <ul style="list-style-type: none"> <li>• 94,20 mm (3,71 pulg.)</li> <li>• 29,80 mm (1,17 pulg.)</li> <li>• 23,20 mm (0,91 mm)</li> </ul> <p><b>Unidad de revelador</b></p> <ul style="list-style-type: none"> <li>• 43,90 mm (1,73 pulg.)</li> <li>• 45,50 mm (1,79 pulg.)</li> </ul> <p><b>Módulo de transferencia</b></p> <ul style="list-style-type: none"> <li>• 37,70 mm (1,48 pulg.)</li> <li>• 78,50 mm (3,09 pulg.)</li> <li>• 55 mm (2,17 pulg.)</li> </ul> <p><b>Fusor</b></p> <ul style="list-style-type: none"> <li>• 79,80 mm (3,14in.)</li> <li>• 94,30 mm (3,71 pulg.)</li> </ul> <p>¿Coinciden los defectos repetitivos con alguna de estas medidas?</p>	<p>Tome nota de la distancia y póngase en contacto con el <a href="#">servicio de asistencia técnica</a>.</p>	<p>Tome nota de la distancia y póngase en contacto con el <a href="#">servicio de asistencia técnica</a>.</p>


## Los documentos confidenciales u otro tipo de trabajos en espera no se imprimen


Acción	Sí	No
<p><b>Paso 1</b></p> <p>1 En el panel de control, compruebe si los documentos aparecen en la lista Trabajos en espera.</p> <p>Si los documentos no aparecen en la lista, imprima los documentos utilizando las opciones de Imprimir y poner en espera.</p> <p>2 Imprima los documentos.</p> <p>¿Se han imprimido los documentos?</p>	<p>El problema se ha solucionado.</p>	<p>Vaya al paso 2.</p>
<p><b>Paso 2</b></p> <p>El trabajo de impresión podría contener un error de formato o datos no válidos.</p> <ul style="list-style-type: none"> <li>• Elimine el trabajo de impresión y, a continuación, envíelo de nuevo.</li> <li>• Para archivos PDF, genere un nuevo archivo y, a continuación imprima los documentos.</li> </ul> <p>¿Se han imprimido los documentos?</p>	<p>El problema se ha solucionado.</p>	<p>Vaya al paso 3.</p>
<p><b>Paso 3</b></p> <p>Si está imprimiendo desde Internet, es posible que la impresora esté leyendo varios nombres de trabajos de impresión creyendo que son duplicados.</p> <p><b>Para usuarios de Windows</b></p> <ol style="list-style-type: none"> <li>1 Abra el cuadro de diálogo Preferencias de impresión.</li> <li>2 En la sección Imprimir y poner en espera, seleccione <b>Conservar documentos duplicados</b>.</li> <li>3 Introduzca un PIN.</li> <li>4 Vuelva a enviar el trabajo de impresión.</li> </ol> <p><b>Para usuarios de Macintosh</b></p> <ol style="list-style-type: none"> <li>1 Guarde y asigne un nombre diferente a cada trabajo.</li> <li>2 Envíe el trabajo de forma individual.</li> </ol>	<p>El problema se ha solucionado.</p>	<p>Vaya al paso 4.</p>

Acción	Sí	No
¿Se han imprimido los documentos?		
<b>Paso 4</b> 1 Borre algunos trabajos en espera para liberar memoria de impresora. 2 Vuelva a enviar el trabajo de impresión. ¿Se han imprimido los documentos?	El problema se ha solucionado.	Vaya al paso 5.
<b>Paso 5</b> 1 Añada memoria de la impresora. 2 Vuelva a enviar el trabajo de impresión. ¿Se han imprimido los documentos?	El problema se ha solucionado.	Póngase en contacto con el <a href="#">servicio de asistencia técnica</a> .

## Impresión lenta

Acción	Sí	No
<b>Paso 1</b> Asegúrese de que el cable de la impresora está correctamente conectado a la misma y al ordenador, servidor de impresión, opción u otro dispositivo de red. ¿Está la impresora imprimiendo lentamente?	Vaya al paso 2.	El problema se ha solucionado.
<b>Paso 2</b> 1 Asegúrese de que la impresora no esté en Modo Eco ni en Modo silencioso. <ul style="list-style-type: none"> <li>En el panel de control, navegue hasta:  <b>Ajustes &gt; Dispositivo &gt; Gestión del consumo eléctrico &gt; Modo Eco</b></li> <li>En el panel de control, navegue hasta:  <b>Ajustes &gt; Dispositivo &gt; Mantenimiento &gt; Menú de configuración &gt; Funcionamiento del dispositivo &gt; Modo silencioso</b></li> </ul> En los modelos de impresora sin pantalla táctil, pulse 	Vaya al paso 3.	El problema se ha solucionado.

Acción	Sí	No
<p>para navegar por los distintos ajustes.</p> <p>2 Imprima el documento.</p> <p>¿Está la impresora imprimiendo lentamente?</p>		
<p><b>Paso 3</b></p> <p>1 En función del sistema operativo, especifique el tipo de resolución en Preferencias de impresión o en el cuadro de diálogo Imprimir.</p> <p>2 Establezca la resolución en 4800 CQ.</p> <p>3 Imprima el documento.</p> <p>¿Está la impresora imprimiendo lentamente?</p>	<p>Vaya al paso 4.</p>	<p>El problema se ha solucionado.</p>
<p><b>Paso 4</b></p> <p>1 En el panel de control, navegue hasta:</p> <p><b>Ajustes &gt; Imprimir &gt; Calidad &gt; Resolución de impresión</b></p> <p>En los modelos de impresora sin pantalla táctil, pulse  para navegar por los distintos ajustes.</p> <p>2 Establezca la resolución en 4800 CQ.</p> <p>3 Imprima el documento.</p> <p>¿Está la impresora imprimiendo lentamente?</p>	<p>Vaya al paso 5.</p>	<p>El problema se ha solucionado.</p>
<p><b>Paso 5</b></p> <p>1 En función del sistema operativo, especifique el tipo de papel en Preferencias de impresión o en el cuadro de diálogo Imprimir.</p> <ul style="list-style-type: none"> <li>• Asegúrese de que el valor coincida con el papel cargado.</li> <li>• También puede cambiar el valor en el panel de control de la impresora.</li> <li>• El papel más grueso se imprime más lentamente.</li> <li>• El papel más estrecho que el tamaño Carta, A4 y Legal puede imprimirse más lentamente.</li> </ul> <p>2 Imprima el documento.</p>	<p>Vaya al paso 6.</p>	<p>El problema se ha solucionado.</p>

Acción	Sí	No
¿Está la impresora imprimiendo lentamente?		
<p><b>Paso 6</b></p> <p>1 Asegúrese de que los valores de la impresora para textura y peso del papel coincidan con los del papel que se vaya a colocar.</p> <p>En el panel de control, navegue hasta:</p> <p><b>Ajustes &gt; Papel &gt; Configuración de soporte &gt; Tipos de papel</b></p> <p>En los modelos de impresora sin pantalla táctil, pulse  para navegar por los distintos ajustes.</p> <p>Las texturas rugosas y el papel pesado pueden imprimirse con mayor lentitud.</p> <p>2 Imprima el documento.</p> <p>¿Está la impresora imprimiendo lentamente?</p>	Vaya al paso 7.	El problema se ha solucionado.
<p><b>Paso 7</b></p> <p>Elimine trabajos retenidos.</p> <p>¿Está la impresora imprimiendo lentamente?</p>	Vaya al paso 8.	El problema se ha solucionado.

Acción	Sí	No
<p><b>Paso 8</b></p> <p>1 Asegúrese de que la impresora no está sobrecalentada.</p> <ul style="list-style-type: none"> <li>• Deje que la impresora se enfríe tras un trabajo de impresión largo.</li> <li>• Tenga en cuenta la temperatura ambiente recomendada para la impresora. Si desea más información, consulte <a href="#">Selección de una ubicación para la impresora</a>.</li> </ul> <p>2 Imprima el documento.</p> <p>¿Está la impresora imprimiendo lentamente?</p>	Vaya al paso 9.	El problema se ha solucionado.
<p><b>Paso 9</b></p> <p>1 Añada más memoria a la impresora.</p> <p>2 Imprima el documento.</p> <p>¿Está la impresora imprimiendo lentamente?</p>	Póngase en contacto con el <a href="#">servicio de asistencia técnica</a> .	El problema se ha solucionado.

## No se imprimen los trabajos de impresión

Acción	Sí	No
<p><b>Paso 1</b></p> <p>1 Desde el documento que pretende imprimir, abra el cuadro de diálogo Imprimir y compruebe si ha seleccionado la impresora correcta.</p> <p>2 Vuelva a enviar el trabajo de impresión.</p> <p>¿Se ha imprimido el documento?</p>	El problema se ha solucionado.	Vaya al paso 2.
<p><b>Paso 2</b></p> <p>1 Compruebe que la impresora está encendida.</p> <p>2 Resuelva cualquier mensaje de error que aparezca en la pantalla.</p> <p>3 Vuelva a enviar el trabajo de impresión.</p> <p>¿Se ha imprimido el documento?</p>	El problema se ha solucionado.	Vaya al paso 3.
<p><b>Paso 3</b></p> <p>1 Compruebe si los puertos funcionan y si los cables están conectados</p>	El problema se ha solucionado.	Vaya al paso 4.

Acción	Sí	No
<p>correctamente al equipo y a la impresora.</p> <p>Para obtener más información, consulte la documentación de instalación incluida con la impresora.</p> <p>2 Vuelva a enviar el trabajo de impresión.</p> <p>¿Se ha imprimido el documento?</p>		
<p><b>Paso 4</b></p> <p>1 Apague la impresora, espere 10 segundos aproximadamente y, a continuación, vuelva a encenderla.</p> <p>2 Vuelva a enviar el trabajo de impresión.</p> <p>¿Se ha imprimido el documento?</p>	El problema se ha solucionado.	Vaya al paso 5.
<p><b>Paso 5</b></p> <p>1 Desinstale y vuelva a instalar el software de la impresora.</p> <p>El software de la impresora se encuentra en <a href="http://www.xerox.com">www.xerox.com</a>.</p> <p>2 Vuelva a enviar el trabajo de impresión.</p> <p>¿Se ha imprimido el documento?</p>	El problema se ha solucionado.	Póngase en contacto con el <a href="#">servicio de asistencia técnica</a> .

## La impresora no responde

Acción	Sí	No
<p><b>Paso 1</b></p> <p>Compruebe si el cable de alimentación de la impresora está conectado a la toma de corriente.</p> <p>Para evitar el riesgo de incendio o descarga eléctrica, conecte el cable de alimentación a una toma de corriente debidamente conectada a tierra con la potencia adecuada, que se encuentre cerca del dispositivo y resulte fácilmente accesible.</p> <p>¿Responde la impresora?</p>	El problema se ha solucionado.	Vaya al paso 2.
<p><b>Paso 2</b></p> <p>Compruebe si la toma de alimentación se desconecta</p>	Encienda o restablezca el interruptor.	Vaya al paso 3.

## Solución de problemas

Acción	Sí	No
<p>mediante algún tipo de interruptor.</p> <p>¿La toma de corriente se desconecta mediante algún tipo de interruptor?</p>		
<p><b>Paso 3</b></p> <p>Compruebe que la impresora está encendida.</p> <p>¿Está encendida la impresora?</p>	Vaya al paso 4.	Encienda la impresora.
<p><b>Paso 4</b></p> <p>Compruebe si la impresora está en modo de suspensión o en modo de hibernación.</p> <p>¿Está la impresora en modo de suspensión o hibernación?</p>	Pulse el botón de encendido para activar la impresora.	Vaya al paso 5.
<p><b>Paso 5</b></p> <p>Compruebe si los cables que conectan la impresora con el equipo están insertados en los puertos correctos.</p> <p>¿Están los cables insertados en los puertos correctos?</p>	Vaya al paso 6.	Introduzca los cables en los puertos correctos.
<p><b>Paso 6</b></p> <p>Apague la impresora, instale las opciones de hardware y vuelva a encenderla.</p> <p>Para obtener más información, consulte la documentación suministrada con la opción.</p> <p>¿Responde la impresora?</p>	El problema se ha solucionado.	Vaya al paso 7.
<p><b>Paso 7</b></p> <p>Instale el controlador de impresora correcto.</p> <p>¿Responde la impresora?</p>	El problema se ha solucionado.	Vaya al paso 8.
<p><b>Paso 8</b></p> <p>Apague la impresora, espere unos 10 segundos y, a continuación, encienda la impresora.</p> <p>¿Responde la impresora?</p>	El problema se ha solucionado.	Póngase en contacto con el <a href="#">servicio de asistencia técnica</a> .



## El trabajo se imprime desde la bandeja incorrecta o en el papel incorrecto

Acción	Sí	No
<p><b>Paso 1</b></p> <p>1 Compruebe si está realizando la impresión en el papel correcto.</p> <p>2 Imprima el documento.</p> <p>¿Se ha impreso el documento en el papel correcto?</p>	Vaya al paso 2.	Cargue papel de tamaño y tipo correctos.
<p><b>Paso 2</b></p> <p>1 En función del sistema operativo, especifique el tipo y el tamaño del papel en Preferencias de impresión o en el cuadro de diálogo Imprimir.</p> <ul style="list-style-type: none"> <li>• Asegúrese de que los valores de configuración coinciden con el papel colocado en la bandeja.</li> <li>• También puede cambiar los valores del panel de control de la impresora.</li> </ul> <p>2 Imprima el documento.</p> <p>¿Se ha imprimido el documento desde la bandeja correcta o en el papel correcto?</p>	El problema se ha solucionado.	Vaya al paso 3.
<p><b>Paso 3</b></p> <p>1 Compruebe si las bandejas no están vinculadas.</p> <p>Si desea más información, consulte <a href="#">Enlace de bandejas</a>.</p> <p>2 Imprima el documento.</p> <p>¿Se ha impreso el documento desde la bandeja correcta?</p>	El problema se ha solucionado.	Póngase en contacto con el <a href="#">servicio de asistencia técnica</a> .

## Problemas de conexión de red

### No se puede abrir Embedded Web Server

Acción	Sí	No
<p><b>Paso 1</b></p> <p>Compruebe si está utilizando un navegador compatible:</p> <ul style="list-style-type: none"> <li>• Internet Explorer® versión 11 o posterior</li> <li>• Microsoft Edge™</li> <li>• Safari versión 6 o posterior</li> <li>• Google Chrome™ versión 32 o posterior</li> <li>• Mozilla Firefox versión 24 o posterior</li> </ul> <p>¿Es compatible el navegador?</p>	Vaya al paso 2.	Instale un navegador compatible.
<p><b>Paso 2</b></p> <p>Asegúrese de que la dirección IP de la impresora sea correcta.</p> <p>Verá la dirección IP de la impresora:</p> <ul style="list-style-type: none"> <li>• En la pantalla de inicio</li> <li>• En la sección TCP/IP en el menú Red/Puertos</li> <li>• Mediante la impresión de una página de configuración de red o la página de valores del menú y, a continuación, la localización de la sección TCP/IP</li> </ul> <p>Una dirección IP aparece como cuatro grupos de números separados por puntos, como 123.123.123.123.</p> <p>¿Es correcta la dirección IP de impresora?</p>	Vaya al paso 3.	Escriba la dirección IP correcta de la impresora de red en la barra de dirección.
<p><b>Paso 3</b></p> <p>Compruebe que la impresora está encendida.</p> <p>¿Está encendida la impresora?</p>	Vaya al paso 4.	Encienda la impresora.
<p><b>Paso 4</b></p> <p>Compruebe que la conexión de red funciona.</p> <p>¿Funciona la conexión de red?</p>	Vaya al paso 5.	Póngase en contacto con el administrador.
<p><b>Paso 5</b></p>	Vaya al paso 6.	Revise las conexiones de los cables.

Acción	Sí	No
<p>Asegúrese de que las conexiones de los cables con la impresora y el servidor de impresión están bien fijadas.</p> <p>Para obtener más información, consulte la documentación de instalación incluida con la impresora.</p> <p>¿Están bien conectados los cables?</p>		
<p><b>Paso 6</b></p> <p>Compruebe que los servidores de proxy web están desactivados.</p> <p>¿Están desactivados los servidores de proxy web?</p>	Vaya al paso 7.	Póngase en contacto con el administrador.
<p><b>Paso 7</b></p> <p>Acceda al servidor Web incorporado.</p> <p>¿Se ha abierto Embedded Web Server?</p>	El problema se ha solucionado.	Póngase en contacto con el <a href="#">servicio de asistencia técnica</a> .

## No se puede leer la unidad flash


Acción	Sí	No
<p><b>Paso 1</b></p> <p>Compruebe si la impresora está ocupada con el procesamiento de otro trabajo de impresión, copia, digitalización o fax.</p> <p>¿Está la impresora lista?</p>	Vaya al paso 2.	Espere a que la impresora termine de procesar el otro trabajo.
<p><b>Paso 2</b></p> <p>Compruebe que se ha introducido la unidad flash en el puerto USB frontal.</p> <p>La unidad flash no funciona si se introduce en el puerto USB posterior.</p> <p>¿Está introducida la unidad flash en el puerto correcto?</p>	Vaya al paso 3.	Inserte la unidad flash en el puerto correcto.

Acción	Sí	No
<p><b>Paso 3</b></p> <p>Compruebe que la unidad flash es compatible.</p> <p>¿Es compatible la unidad flash?</p>	Vaya al paso 4.	Inserte una unidad flash compatible.
<p><b>Paso 4</b></p> <p>1 Compruebe si el puerto USB está activado.</p> <p>2 Extraiga la unidad flash e insértela de nuevo.</p> <p>¿La impresora reconoce la unidad flash?</p>	El problema se ha solucionado.	Póngase en contacto con el <a href="#">servicio de asistencia técnica</a> .

## Activación del puerto USB

En el panel de control, navegue hasta:

**Ajustes > Red/Puertos > USB > Activar puerto USB**


En los modelos de impresora sin pantalla táctil, pulse  para navegar por los distintos ajustes.

## Comprobación de la conectividad de la impresora

1. Imprima la página de configuración de red.

En el panel de control, navegue hasta:

**Valores > Informes > Red > Página de configuración de red**

En los modelos de impresora sin pantalla táctil, pulse  para navegar por los distintos ajustes.

2. Consulte la primera sección de la página y confirme que el estado es conectado.

Si el estado es sin conexión, es posible que la red LAN esté inactiva o que el cable de red esté desenchufado o no funcione correctamente. Póngase en contacto con el administrador para obtener asistencia.

## Problemas con los suministros


### Sustituir cartucho, la región de la impresora no coincide

Para solucionar este problema, compre un cartucho con la región correcta que coincida con la región de la impresora, o bien un cartucho universal.

- El primer número del mensaje después del 42 indica la región de la impresora.
- El segundo número del mensaje después del 42 indica la región del cartucho.

**Tabla 8.1 Regiones de la impresora y del cartucho de tóner**

Región	Código numérico
Región indefinida o universal	0
América del Norte (Estados Unidos, Canadá)	1
Espacio Económico Europeo, Europa Occidental, países nórdicos, Suiza	2
Asia Pacífico	3
Latinoamérica	4
Resto de Europa, Oriente Próximo y África	5
Australia, Nueva Zelanda	6
Región no válida	9


 **Nota:** Para encontrar la configuración adecuada de la región de la impresora y el cartucho de tóner, imprima las páginas de prueba de la calidad de impresión. En el panel de control, navegue hasta: **Ajustes > Solución de problemas > Páginas de prueba de calidad de impresión.**

## Componentes y suministros de otros fabricantes

La impresora ha detectado una pieza o un suministro instalado en la impresora que no es de Xerox.

Su impresora Xerox ha sido diseñada para un óptimo rendimiento con piezas y suministros originales de Xerox. El uso de piezas o suministros de terceros puede afectar al rendimiento, la fiabilidad o el ciclo de vida de la impresora y de sus componentes de imagen.

Todos los indicadores de duración han sido diseñados para funcionar con piezas y suministros de Xerox, y pueden ocasionar resultados impredecibles si se utilizan suministros o piezas de terceros. Si se agota el uso de los componentes de imagen, pueden producirse daños en la impresora Xerox o en sus componentes asociados.

 **Advertencia:** El uso de suministros o piezas de terceros puede afectar a la cobertura de la garantía. Es posible que la garantía no cubra el daño ocasionado por el uso de suministros o piezas de terceros.

Para asumir cualquiera de estos riesgos y continuar con el uso de consumibles no originales en la impresora, mantenga pulsados X y OK simultáneamente durante 15 segundos.

Si no desea asumir estos riesgos, extraiga el consumible o la pieza de terceros de la impresora e instale un consumible o pieza original de Xerox. Si desea más información, consulte [Utilice componentes y suministros originales de Xerox](#).

## Problemas con las opciones de hardware

### Opción interna no detectada

Acción	Sí	No
<p><b>Paso 1</b></p> <p>Apague la impresora, espere unos 10 segundos y, a continuación, encienda la impresora.</p> <p>¿Funciona correctamente la opción interna?</p>	El problema se ha solucionado.	Vaya al paso 2.
<p><b>Paso 2</b></p> <p>Imprima la página de valores de menú y, a continuación, compruebe si la opción interna aparece en la lista de Funciones instaladas.</p> <p>¿Aparece la opción interna en la lista de la página de valores de menú?</p>	Vaya al paso 4.	Vaya al paso 3.

Acción	Sí	No
<p><b>Paso 3</b></p> <p>Compruebe que la opción interna se ha instalado correctamente en la placa del controlador.</p> <ol style="list-style-type: none"> <li>1 Apague la impresora y, a continuación, desconecte el cable de alimentación de la toma eléctrica.</li> <li>2 Asegúrese de que la opción interna está instalada en el conector apropiado de la placa del controlador.</li> <li>3 Conecte el cable de alimentación a la toma eléctrica y, a continuación, encienda la impresora.</li> </ol> <p>Para evitar el riesgo de incendio o descarga eléctrica, conecte el cable de alimentación a una toma de corriente debidamente conectada a tierra con la potencia adecuada, que se encuentre cerca del dispositivo y resulte fácilmente accesible.</p> <p>¿Funciona correctamente la opción interna?</p>	<p>El problema se ha solucionado.</p>	<p>Vaya al paso 4.</p>
<p><b>Paso 4</b></p> <ol style="list-style-type: none"> <li>1 Compruebe que la opción interna está disponible en el controlador de impresión.</li> </ol> <p>Si es necesario, añada manualmente la opción interna en el controlador de impresión para que esté disponible para los trabajos de impresión. Si desea más información, consulte <a href="#">Adición de opciones disponibles en el controlador de impresión</a>.</p> <ol style="list-style-type: none"> <li>2 Vuelva a enviar el trabajo de impresión.</li> </ol> <p>¿Funciona correctamente la opción interna?</p>	<p>El problema se ha solucionado.</p>	<p>Póngase en contacto con el <a href="#">servicio de asistencia técnica</a>.</p>

## Flash defectuosa detectada

Realice alguna de estas acciones:




- Sustituya la memoria flash defectuosa.
- En el panel de control de la impresora, seleccione **Continuar** para omitir el mensaje y reanudar la impresión.
- Cancele el trabajo de impresión actual.

## No hay suficiente espacio en memoria flash para recursos

Realice alguna de estas acciones:


- En el panel de control de la impresora, seleccione **Continuar** para borrar el mensaje y reanudar la impresión.
- Elimine fuentes, macros y otros datos almacenados en la memoria flash.
- Instale una memoria flash de mayor capacidad.
- 

 **Nota:** Se borran las macros y fuentes descargadas que no se hayan guardado previamente en la memoria flash.

## Flash sin formato detectada

Realice alguna de estas acciones:

- En el panel de control, seleccione **Continuar** para detener la operación de desfragmentación y reanudar la impresión.
- Formatee la memoria flash.

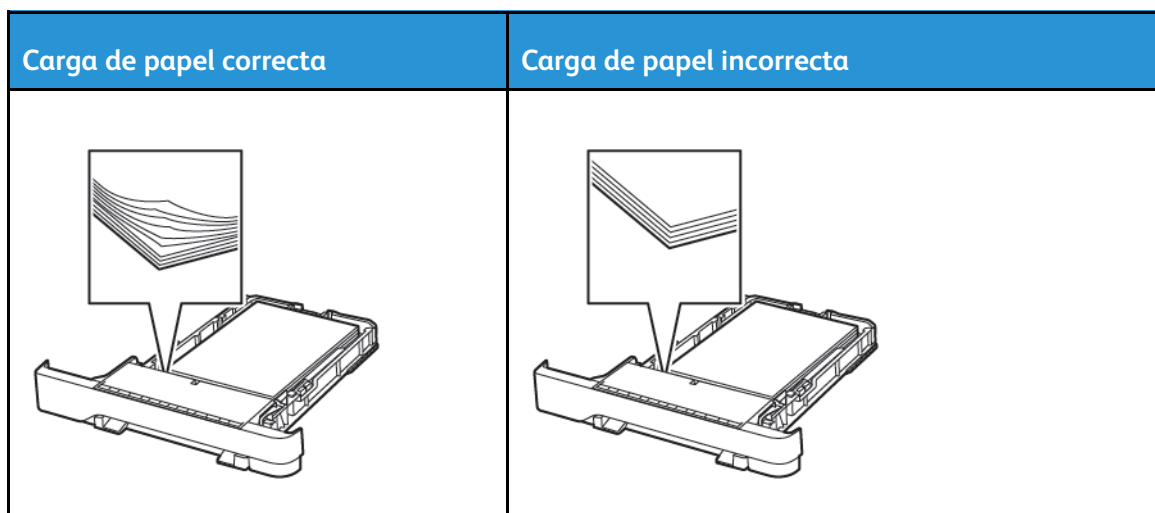
 **Nota:** Si el mensaje de error continúa, es posible que la memoria flash venga defectuosa y deba sustituirla.

## Eliminación de atascos

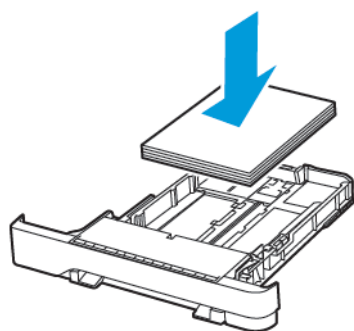
### Cómo evitar atascos

#### Colocar el papel correctamente

- Asegúrese de que el papel esté bien colocado en la bandeja.



- No cargue ni extraiga las bandejas mientras se esté imprimiendo.
- No coloque demasiado papel. Asegúrese de que la altura de la pila no exceda el indicador de capacidad máxima de papel.
- No deslice el papel para que entre en la bandeja. Colóquelo tal como se muestra en la ilustración.



- Asegúrese de que las guías del papel estén colocadas correctamente y no estén demasiado ajustadas al papel ni a los sobres.
- Introduzca la bandeja con firmeza en la impresora después de cargar el papel.

#### Utilizar papel recomendado

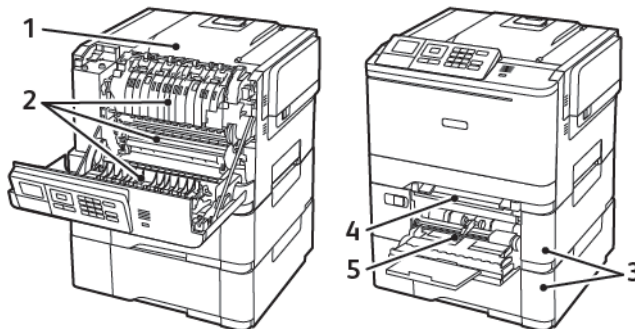
- Utilice sólo el papel o el material de impresión especial recomendado.
- No cargue papel arrugado, doblado, húmedo ni curvado.
- Flexione, airee y alise los bordes del papel antes de cargarlo.



- No utilice papel cortado ni recortado manualmente.
- No mezcle tamaños, pesos o tipos de papel en la misma bandeja.
- Asegúrese de que se definan el tamaño y el tipo de papel correctos en el equipo o en el panel de control de la impresora.
- Guarde el papel teniendo en cuenta las recomendaciones del fabricante.

## Identificación de ubicaciones de atasco

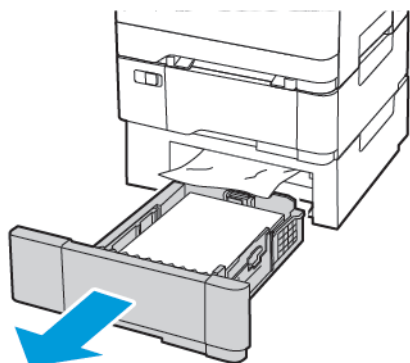
- Cuando el Asistente de atascos está Activado, la impresora expulsa páginas en blanco o con impresiones parciales después de eliminar la página atascada. Compruebe si hay páginas en blanco en la salida impresa.
- Cuando Recuperación de atasco está fijado en Activado o Automático, la impresora vuelve a imprimir las páginas atascadas.




Número	Ubicación del atasco
1	Bandeja estándar
2	En el fusor
3	Bajo el fusor
4	Unidad a doble cara
5	Bandejas
6	Alimentador manual
7	Alimentador multiuso El alimentador multiuso está disponible únicamente en algunos modelos de impresora.

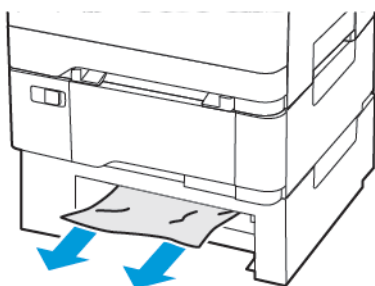
## Atasco de papel en las bandejas

1. Extraiga la bandeja.



2. Retire el papel atascado.

 **Nota:** Retire todos los fragmentos de papel.




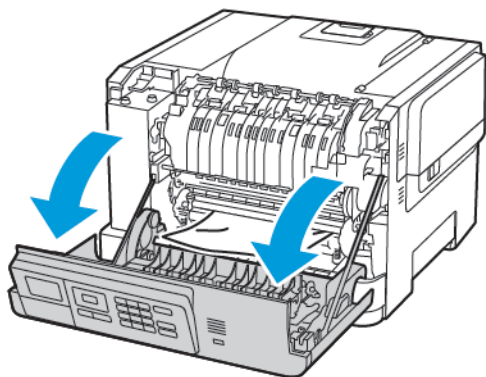
3. Introduzca la bandeja.

## Atascos de papel en la puerta A


### Atasco de papel en el fusor

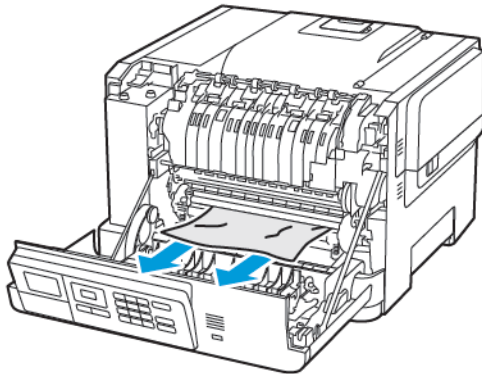
1. Abra la puerta A.

 **PRECAUCIÓN—SUPERFICIE CALIENTE:** El interior de la impresora podría estar caliente. Para evitar el riesgo de lesiones producidas por el contacto con un componente caliente, deje que la superficie se enfríe antes de tocarlo.




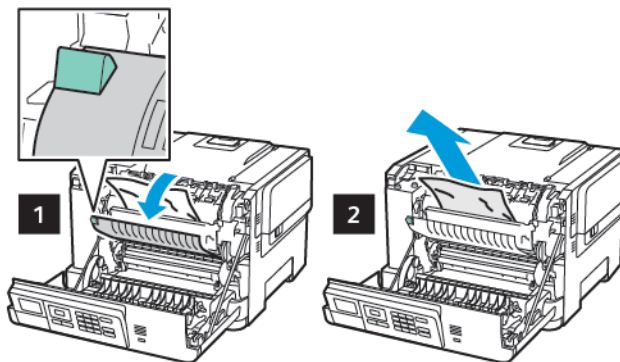
2. Retire el papel atascado.

 **Nota:** Retire todos los fragmentos de papel.



3. Abra la puerta de acceso al fusor y retire el papel atascado.


 **Nota:** Retire todos los fragmentos de papel.

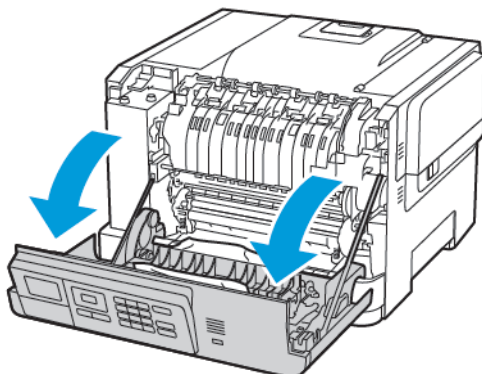


4. Cierre la puerta A.


### Atasco de papel en la unidad de impresión a doble cara

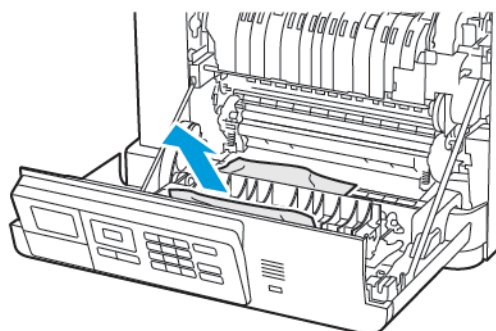
1. Abra la puerta A.

 **PRECAUCIÓN—SUPERFICIE CALIENTE:** El interior de la impresora podría estar caliente. Para evitar el riesgo de lesiones producidas por el contacto con un componente caliente, deje que la superficie se enfríe antes de tocarlo.



2. Retire el papel atascado.


 **Nota:** Retire todos los fragmentos de papel.

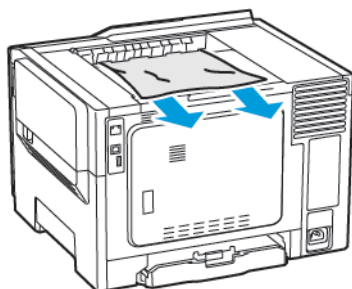


3. Cierre la puerta A.


## Atasco de papel en la bandeja estándar

Retire el papel atascado.

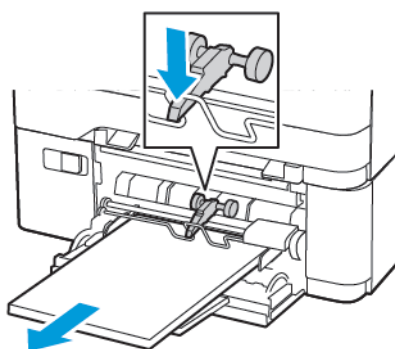
 **Nota:** Retire todos los fragmentos de papel.




## Atasco de papel en el alimentador multiuso

 **Nota:** El alimentador multiuso está disponible únicamente en algunos modelos de impresora.

1. Retire el papel del alimentador multiuso.



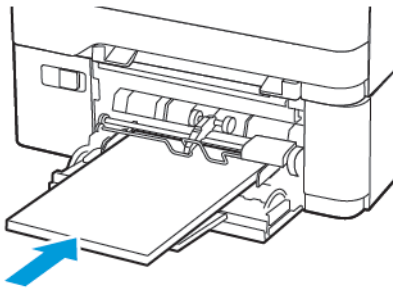
2. Retire el papel atascado.

 **Nota:** Retire todos los fragmentos de papel.

3. Flexione, airee y alise los bordes del papel antes de cargarlo.

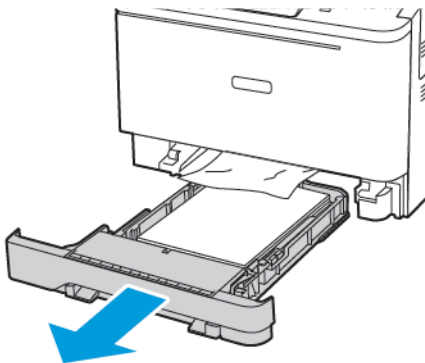


4. Vuelva a colocar papel.




## Atasco de papel en el alimentador manual

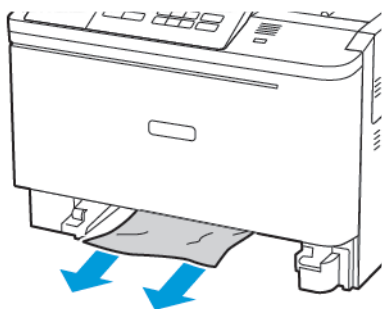
1. Extraiga la bandeja.



## Solución de problemas

2. Retire el papel atascado.

 **Nota:** Retire todos los fragmentos de papel.




3. Introduzca la bandeja.




# Problemas de alimentación del papel


## El sobre se cierra al imprimir

Acción	Sí	No
<p><b>Paso 1</b></p> <p>1 Utilice un sobre que se haya almacenado en un entorno seco.</p> <p>Imprimir en sobres con un alto nivel de humedad puede sellar las solapas.</p> <p>2 Envíe el trabajo de impresión.</p> <p>¿El sobre se cierra al imprimir?</p>	<p>Vaya al paso 2.</p>	<p>El problema se ha solucionado.</p>
<p><b>Paso 2</b></p> <p>1 Asegúrese de que el tipo de papel esté configurado en Sobre.</p> <p>En el panel de control, navegue hasta:</p> <p><b>Ajustes &gt; Papel &gt; Configuración de bandeja &gt; Tipo/tamaño de papel</b></p> <p>En los modelos de impresora sin pantalla táctil, pulse  para navegar por los distintos ajustes.</p> <p>2 Envíe el trabajo de impresión.</p> <p>¿El sobre se cierra al imprimir?</p>	<p>Póngase en contacto con el <a href="#">servicio de asistencia técnica</a>.</p>	<p>El problema se ha solucionado.</p>

## La impresión clasificada no funciona

Acción	Sí	No
<p><b>Paso 1</b></p> <p>1 En el panel de control de la impresora, navegue hasta:</p> <p><b>Ajustes &gt; Imprimir &gt; Presentación &gt; Clasificar</b></p> <p>En los modelos de impresora sin pantalla táctil, pulse  para navegar por los distintos ajustes.</p> <p>2 Ajuste Clasificar en <b>Activado</b>.</p> <p>3 Imprima el documento.</p> <p>¿Están las páginas clasificadas correctamente?</p>	El problema se ha solucionado.	Vaya al paso 2.
<p><b>Paso 2</b></p> <p>1 Abra el cuadro de diálogo Imprimir en el documento que trata de imprimir y seleccione <b>Clasificar</b>.</p> <p>2 Imprima el documento.</p> <p>¿Están las páginas clasificadas correctamente?</p>	El problema se ha solucionado.	Vaya al paso 3.
<p><b>Paso 3</b></p> <p>1 Reduzca el número de páginas que desee imprimir.</p> <p>2 Imprima el documento.</p> <p>¿Están las páginas clasificadas correctamente?</p>	El problema se ha solucionado.	Póngase en contacto con el <a href="#">servicio de asistencia técnica</a> .


## El enlace de bandejas no funciona

Acción	Sí	No
<p><b>Paso 1</b></p> <ol style="list-style-type: none"> <li>1 Compruebe si las bandejas contienen el mismo tamaño y tipo de papel.</li> <li>2 Compruebe si las guías de papel están colocadas correctamente.</li> <li>3 Imprima el documento.</li> </ol> <p>¿Se enlazan las bandejas correctamente?</p>	El problema se ha solucionado.	Vaya al paso 2.
<p><b>Paso 2</b></p> <ol style="list-style-type: none"> <li>1 En el panel de control, navegue hasta:   <b>Ajustes &gt; Papel &gt; Configuración de bandeja &gt; Tipo/tamaño de papel</b>             En los modelos de impresora sin pantalla táctil, pulse  para navegar por los distintos ajustes.</li> <li>2 Establezca un tipo y tamaño de papel que coincida con el papel colocado en las bandejas vinculadas.</li> <li>3 Imprima el documento.</li> </ol> <p>¿Se enlazan las bandejas correctamente?</p>	El problema se ha solucionado.	Póngase en contacto con el <a href="#">servicio de asistencia técnica</a> .

## Atascos de papel frecuentes

Acción	Sí	No
<p><b>Paso 1</b></p> <ol style="list-style-type: none"> <li>1 Extraiga la bandeja.</li> <li>2 Compruebe si el papel se carga correctamente.                             <ul style="list-style-type: none"> <li>• Asegúrese de que las guías del papel estén correctamente colocadas.</li> <li>• Asegúrese de que la altura de la pila no exceda el indicador de capacidad máxima de papel.</li> <li>• Asegúrese de imprimir en el tipo y tamaño de papel recomendados.</li> </ul> </li> <li>3 Introduzca la bandeja.</li> <li>4 Imprima el documento.</li> </ol> <p>¿Se producen atascos de papel con frecuencia?</p>	<p>Vaya al paso 2.</p>	<p>El problema se ha solucionado.</p>
<p><b>Paso 2</b></p> <ol style="list-style-type: none"> <li>1 En el menú Papel del panel de control, compruebe si la impresora tiene configurado el tamaños de papel adecuado.</li> <li>2 Imprima el documento.</li> </ol> <p>¿Se producen atascos de papel con frecuencia?</p>	<p>Vaya al paso 3.</p>	<p>El problema se ha solucionado.</p>
<p><b>Paso 3</b></p> <ol style="list-style-type: none"> <li>1 Cargue papel de un paquete nuevo.</li> </ol> <p>El papel está mojado debido al alto nivel de humedad. Guarde el papel en su embalaje original hasta su utilización.</p> <ol style="list-style-type: none"> <li>2 Imprima el documento.</li> </ol> <p>¿Se producen atascos de papel con frecuencia?</p>	<p>Póngase en contacto con el <a href="#">servicio de asistencia técnica</a>.</p>	<p>El problema se ha solucionado.</p>

## Las páginas atascadas no se vuelven a imprimir


Acción	Sí	No
<p>1 En el panel de control, navegue hasta:</p> <p><b>Ajustes &gt; Dispositivo &gt; Notificaciones &gt; Recuperación de contenido de atasco</b></p> <p>En los modelos de impresora sin pantalla táctil, pulse  para navegar por los distintos ajustes.</p> <p>2 Seleccione <b>Activado</b> o <b>Automático</b> y, a continuación, aplique los cambios.</p> <p>3 Imprima el documento.</p> <p>¿Se han vuelto a imprimir las páginas atascadas?</p>	<p>El problema se ha solucionado.</p>	<p>Póngase en contacto con el <a href="#">servicio de asistencia técnica</a>.</p>

## Problemas de calidad de color

### Ajuste de intensidad del tóner


1. En el panel de control, navegue hasta:

**Ajustes > Imprimir > Calidad**

En los modelos de impresora sin pantalla táctil, pulse  para navegar por los distintos ajustes.

2. En el menú Oscuridad, ajuste el valor.
3. Aplique los cambios.

### Modificación de los colores de la salida impresa

En los modelos de impresora sin pantalla táctil, pulse  para navegar por los distintos ajustes.

1. En el panel de control, navegue hasta:

**Ajustes > Imprimir > Calidad > Imágenes avanzadas > Corrección de color**

2. En el menú de corrección de color, seleccione **Manual > Contenido de la corrección de color**.

## 3. Elija el valor de conversión de color adecuado.

Tipo de objeto	Tablas de conversión de color
Imagen RGB Texto RGB Gráficos RGB	<ul style="list-style-type: none"> <li>• Intenso: produce colores más brillantes y más saturados y se puede aplicar a todos los formatos de color entrantes.</li> <li>• Pantalla sRGB: produce una salida similar a los colores mostrados en el monitor de un ordenador. La utilización del tóner negro se optimiza para imprimir fotografías.</li> <li>• Mostrar - Negro verdadero: produce una salida similar a los colores mostrados en el monitor de un ordenador. Este ajuste utiliza solo tóner negro para crear todos los niveles de gris neutro.</li> <li>• Intenso sRGB: proporciona una saturación de color aumentada para la corrección de color de Pantalla sRGB. La utilización de tóner negro se optimiza para imprimir gráficos de negocios.</li> <li>• Desactivado</li> </ul>
Imagen CMYK Texto CMYK Gráficos CMYK	<ul style="list-style-type: none"> <li>• CMYK EE.UU.: aplica corrección de color para aproximarse a la salida de color SWOP (del inglés, Specifications for Web Offset Publishing, especificaciones para publicaciones Web).</li> <li>• CMYK Europea: aplica la corrección de color para aproximarse a la salida de color EuroScale.</li> <li>• CMYK Intenso: aumenta la saturación de color del valor de corrección de color CMYK EE.UU.</li> <li>• Desactivado</li> </ul>

## Preguntas más frecuentes sobre la impresión en color

### ¿Qué es el color RGB?

El color RGB es un método para describir los colores mediante la indicación de la cantidad de rojo, verde o azul utilizada para producir un determinado color. Se pueden añadir los colores rojo, verde y azul claro en diferentes cantidades para crear una gran gama de colores presentes en la naturaleza. Las pantallas de ordenador, los escáneres y las cámaras digitales utilizan este método para mostrar colores.

### ¿Qué es el color CMYK?

El color CMYK es un método para describir los colores indicando la cantidad de cian, magenta, amarillo y negro utilizada para producir un determinado color. Las tintas o los tóner cian, magenta, amarillo y negro pueden imprimirse en diferentes cantidades para crear una gran gama de colores presentes en la naturaleza. Las prensas de imprimir, las impresoras de inyección de tinta y las impresoras láser en color crean los colores de este modo.

### ¿Cómo se especifica el color que vamos a imprimir en un documento?

Los programas de software se utilizan para especificar y modificar el color de los documentos utilizando combinaciones de color RGB o CMYK. Para obtener más información, consulte la

sección de Temas de ayuda del programa de software.

### **¿Cómo sabe la impresora con qué color tiene que imprimir?**

Cuando se imprime un documento, se envía a la impresora la información que describe el tipo y el color de cada objeto; esta información pasa a través de tablas de conversión de colores. El color se convierte en las cantidades adecuadas de tóner cian, magenta, amarillo y negro utilizadas para producir el color que quiera. La información sobre el objeto determina la aplicación de tablas de conversión de color. Por ejemplo, es posible aplicar un tipo de tabla de conversión de color al texto mientras se aplica una tabla de conversión diferente a las imágenes fotográficas.

### **¿Qué es la corrección de color manual?**

Cuando se realiza la corrección de color manual, la impresora utiliza las tablas de conversión de color seleccionadas por el usuario para procesar los objetos. Los valores de corrección de color manual son específicos del tipo de objeto que se está imprimiendo (texto, gráficos o imágenes). También son específicos de cómo se indica el color del objeto en el programa de software (combinaciones RGB o CMYK). Para aplicar una tabla de conversión de color diferente de forma manual, consulte [Modificación de los colores de la salida impresa](#).

Si el programa de software no especifica colores con combinaciones RGB o CMYK, significa que la corrección de color manual no es útil. Tampoco es efectivo si el programa de software o el sistema operativo del ordenador controla el ajuste de colores. En la mayoría de las situaciones, si se ajusta la Corrección de color en modo automático, se generan los colores preferidos para los documentos.

### **¿Cómo se puede hacer coincidir un determinado color (como el de un logotipo de empresa)?**

En el menú Calidad de la impresora, hay disponibles nueve conjuntos de muestras de color. Estos conjuntos también están disponibles en la página Muestras de color de Embedded Web Server. Al seleccionar cualquier conjunto de muestras, se genera una copia impresa de varias páginas que consta de cientos de cuadros de color. Cada cuadro contiene una combinación de CMYK o RGB, en función de la tabla que se seleccione. El color que se observa en cada cuadro se obtiene al pasar la combinación de CMYK o RGB, según se indique en el cuadro, por la tabla de conversión de color seleccionada.

Al examinar los conjuntos de muestras de color, puede identificar el cuadro cuyo color se parece más al color que desea. La combinación de color etiquetada del cuadro se puede utilizar para modificar el color del objeto en un programa de software. Para obtener más información, consulte la sección de Temas de ayuda del programa de software. Puede que la corrección de color manual sea necesaria para utilizar la tabla de conversión de color seleccionada para el objeto específico.



La selección de los conjuntos de muestras de color que se deben utilizar para un problema concreto de coincidencia de color depende de los siguientes factores:

- El valor de Corrección de color que se esté utilizando (Automático, Desactivado o Manual).
- El tipo de objeto que se esté imprimiendo (texto, gráficos o imágenes).
- Cómo se especifique el color del objeto en el programa de software (combinaciones RGB o CMYK).

Si el programa de software no especifica colores con combinaciones RGB o CMYK, las páginas de Muestras de color no serán útiles. Por otro lado, algunos programas de software ajustan las combinaciones RGB o CMYK especificadas en la aplicación mediante la gestión del color. En estas situaciones, es posible que el color impreso no coincida exactamente con las páginas de Muestras de color.



## La impresión aparece tintada.

Acción	Sí	No
<p><b>Paso 1</b></p> <p>Ajuste el color.</p> <p>1 En el panel de control, navegue hasta:</p> <p><b>Ajustes &gt; Imprimir &gt; Calidad &gt; Imágenes avanzadas &gt; Ajuste de color</b></p> <p>En los modelos de impresora sin pantalla táctil, pulse  para navegar por los distintos ajustes.</p> <p>2 Imprima el documento.</p> <p>¿Aparece tintada la impresión?</p>	<p>Vaya al paso 2.</p>	<p>El problema se ha solucionado.</p>
<p><b>Paso 2</b></p> <p>1 En el panel de control, navegue hasta:</p> <p><b>Ajustes &gt; Imprimir &gt; Calidad &gt; Imágenes avanzadas &gt; Equilibrio de color</b></p> <p>En los modelos de impresora sin pantalla táctil, pulse  para navegar por los distintos ajustes.</p> <p>2 Ajuste los valores.</p> <p>3 Imprima el documento.</p> <p>¿Aparece tintada la impresión?</p>	<p>Póngase en contacto con el <a href="#">servicio de asistencia técnica</a>.</p>	<p>El problema se ha solucionado.</p>

## Contacto con el servicio de asistencia técnica

Antes de ponerse en contacto con el servicio de atención al cliente, asegúrese de tener la siguiente información:

- Problema de la impresora
- Mensaje de error
- Tipo de modelo y número de serie de la impresora

Para recibir asistencia en directo o por correo electrónico, o examinar documentación de apoyo, controladores y otras descargas, vaya a [www.xerox.com](http://www.xerox.com), haga clic en el enlace de **Servicio de asistencia técnica** y busque su producto.

El servicio de asistencia técnica está también disponible a través de teléfono. En EE.UU. o Canadá, vaya a [www.xerox.com/supplies](http://www.xerox.com/supplies). En los demás países o regiones, diríjase o póngase en contacto con el lugar en el que adquirió la impresora.

# A

## Información sobre normativa


Este apéndice contiene:

- Normativa básica ..... 212
- Fichas de datos de seguridad de materiales..... 218

## Normativa básica

### Niveles de emisión de ruido

Las siguientes medidas se han realizado de acuerdo con la norma ISO 7779 y cumplen con la norma ISO 9296.

 **Nota:** Es posible que algunos modos no se apliquen a su producto.

Presión de sonido media a 1 metro, dBA	
Impresión	50
Preparado	16

### Aviso sobre sensibilidad estática



Este símbolo identifica componentes sensibles a la electricidad estática. No toque las zonas próximas a estos símbolos sin tocar antes una superficie metálica alejada del símbolo.

Para evitar daños por descargas electrostáticas al realizar tareas de mantenimiento como la eliminación de atascos de papel o la sustitución de consumibles, toque cualquier parte metálica expuesta del bastidor de la impresora antes de tocar áreas del interior de la misma, incluso si no hay ningún símbolo que lo indique.

### ENERGY STAR



Todos los productos de Xerox en los que aparece el símbolo de ENERGY STAR en el producto o en una pantalla de inicio disponen del certificado de cumplimiento de los requisitos ENERGY STAR establecidos por la EPA (Agencia de Protección Ambiental estadounidense) desde la fecha de fabricación.

### Información sobre temperatura

Temperatura y humedad relativa de funcionamiento	De 10 a 32.2 °C (de 50 a 90 °F) y HR de 15 a 80 %
Almacenamiento a largo plazo de impresora, cartucho o unidad de imagen <sup>1</sup>	De -40 a 40 °C (de -40 a 104 °F) y HR de 8 a 80 % Temperatura máxima de bombilla húmeda <sup>2</sup> : 22.8 °C (73 °F) Ambiente sin condensación
Embalaje corto plazo de impresora, cartucho o unidad de imagen	De -40 a 43.3 °C (de -40 a 110 °F)
<p><sup>1</sup> La vida útil de los consumibles es de aproximadamente 2 años. Suponiendo un almacenamiento en un entorno de oficina estándar a 22 °C (72 °F) y 45 % de humedad.</p> <p><sup>2</sup> La temperatura de bombilla húmeda se determina teniendo en cuenta la temperatura del aire y la humedad relativa.</p>	

## Información de la energía de México

- Consumo de energía en operación: 510 Wh
- Consumo de energía en modo de espera: 0.2 Wh
- Cantidad de producto por unidad de energía consumida: 4.12 páginas/Wh

## Aviso de láser

Esta impresora se ha certificado en EE. UU. cumpliendo con los requisitos de DHHS 21 CFR, capítulo I, subcapítulo J para los productos láser de Clase I (1) y en otros países está certificada como un producto láser de Clase I de acuerdo con los requisitos de IEC 60825-1: 2014.


Los productos láser de Clase I no se consideran peligrosos. El sistema láser y la impresora se han diseñado para que el ser humano no acceda nunca a las radiaciones láser por encima del nivel de Clase I durante su uso normal, ni en tareas de mantenimiento o intervenciones de servicio técnico prescritas. El conjunto de cabezal de impresión de la impresora no se puede reparar y contiene un láser con las siguientes especificaciones:

- Clase: IIIb (3b) AlGaInP
- Potencia de salida asignada (milivatios): 15
- Longitud de onda (nanómetros): 650–670

## Energía

### Consumo energético del producto

En la siguiente tabla se enumeran las características de consumo de energía del producto.


 **Nota:** Es posible que algunos modos no se apliquen a su producto.

Modo	Descripción	Consumo de energía (vatios)
Impresión	El producto genera salidas impresas a partir de entradas electrónicas.	510 W
Preparado	El producto está a la espera de un trabajo de impresión.	23.5
Modo de reposo	El producto se encuentra en modo de ahorro de energía elevado.	1.4
Hibernación	El producto se encuentra en modo de ahorro de energía bajo.	0.1
Apagado	El producto está enchufado a una toma eléctrica, pero el interruptor de alimentación está apagado.	0.1

Los niveles de consumo de energía de la tabla anterior representan valores medios. En los momentos en los que el consumo de energía se inicia de forma instantánea, los valores pueden ser significativamente superiores a la media.

## Modo de reposo

Este producto consta de un modo de ahorro de energía denominado Modo de reposo. El modo de reposo permite ahorrar energía con la reducción del consumo durante períodos de inactividad prolongados. El modo de reposo se activa de forma automática si el producto no se ha utilizado durante un periodo de tiempo específico denominado Tiempo de espera del modo de reposo.

 **Nota:** El tiempo de espera del modo de reposo predeterminado para este producto es de 15 minutos.


Con los menús de configuración, puede modificar el tiempo de espera del modo de reposo entre 1 y 120 minutos. Si la velocidad de impresión es menor o igual a 30 páginas por minuto, puede establecer un tiempo de espera máximo de 60 minutos. Si se configura el tiempo de espera del modo de reposo con un valor bajo, se reducirá el consumo de energía, pero puede que aumente el tiempo de respuesta del producto. Si se configura el tiempo de espera del modo de reposo con un valor alto, se obtiene una respuesta rápida, pero se utiliza más energía.

## Modo de hibernación

Este producto está diseñado con un modo de funcionamiento que requiere muy poca energía denominado modo Hibernación. Cuando se opera en el modo de hibernación, todos los demás sistemas y dispositivos se desconectan de forma segura.

Se puede entrar en el modo Hibernación mediante uno de los siguientes métodos:

- Mediante el tiempo de espera de hibernación (Hibernate Timeout)
- Mediante los modos de programación de energía (Schedule Power)

 **Nota:** El tiempo de espera de hibernación predeterminado en fábrica para este producto es de 3 días en todos los países o regiones.

El tiempo que tarda la impresora en pasar al modo de hibernación después de haber realizado una impresión se puede modificar con valores de una hora a un mes.

## Modo de desconexión

Si el producto tiene un modo de desconexión que consume una pequeña cantidad de energía, desconecte el cable de alimentación de la toma eléctrica para detener por completo el consumo de energía del producto.

## Consumo total de energía

En determinadas ocasiones, es útil calcular el consumo energético total del producto. Ya que el consumo de energía se proporciona en vatios, deberá multiplicar el consumo de energía por el tiempo que el dispositivo está activo en cada uno de los modos. El consumo total de energía será la suma del consumo en cada uno de los modos.

## Avisos normativos relativos a productos inalámbricos

Esta sección contiene información sobre normativa aplicable exclusivamente a modelos inalámbricos.

En caso de duda sobre si su modelo es inalámbrico, vaya a <http://support.xerox.com>.

## Aviso sobre componentes modulares

Los modelos inalámbricos contienen componentes modulares. Para determinar qué componentes modulares están instalados en su producto en particular, consulte la etiqueta del producto real.

## Exposición a radiación de radiofrecuencia

La potencia de salida radiada de este dispositivo se encuentra muy por debajo de los límites de exposición a radiofrecuencia establecidos por la FCC y por otros organismos reguladores. Debe mantenerse un espacio mínimo de 20 cm (8 pulgadas) entre la antena y los usuarios de este dispositivo con el fin de cumplir con los requisitos de exposición a radiofrecuencia de la FCC y otros organismos reguladores.

## Innovación, ciencias y desarrollo económico de Canadá

Este equipo cumple con las normas RSS de exención de licencias del departamento de Innovación, ciencias y desarrollo económico (ISED) de Canadá. El funcionamiento queda sujeto a las dos condiciones siguientes:

1. Este dispositivo no debe provocar interferencias, y
2. Este dispositivo debe aceptar cualquier interferencia, incluidas las interferencias que puedan provocar un funcionamiento no deseado.

### Innovation, Sciences et Développement économique Canada

Cet appareil est conforme aux normes RSS exemptes de licence d'Innovation, Sciences et Développement économique Canada. Son fonctionnement est soumis aux deux conditions suivantes:

1. Cet appareil ne doit pas causer d'interférences et
2. Il doit accepter toutes les interférences, y compris les celles qui peuvent entraîner un fonctionnement indésirable.

## Cumplimiento normativo en Unión Europea y Espacio Económico Europeo



El marcado CE aplicado a este producto indica su conformidad con las directivas UE que le son de aplicación. El texto completo de la Declaración de conformidad de la UE se encuentra en <https://www.xerox.com/en-us/about/ehs>.

### Restricciones

El uso de este equipo de radio está limitado exclusivamente a interiores. Su uso en exteriores está prohibido. Esta restricción se aplica en todos los países incluidos en la siguiente tabla:

AT	BE	BG	CH	CY	CZ
DE	DK	EE	EL	ES	FI
FR	HR	HU	IE	IS	IT

LI	LT	LU	LV	MT	
NL	NO	PL	PT	RO	
SE	SI	SK	TR	UK	

### Declaración de la UE sobre bandas de frecuencia operativas de transmisores de radio y energía de radiofrecuencia máxima

Este producto de radio transmite en las bandas de 2.4 GHz (2.412–2.472 GHz en la UE) o 5 GHz (5.15–5.35, 5.47–5.725 en la UE). La potencia máxima de salida PIRE del transmisor, incluida la ganancia de la antena, es de  $\leq 20$  dBm en ambas bandas.

## Declaración de información de conformidad con la Comisión Federal de Comunicaciones (FCC) estadounidense


Se ha comprobado que este producto cumple con los límites de los aparatos digitales de Clase B, según la Parte 15 de las reglas de la FCC. El funcionamiento queda sujeto a las dos condiciones siguientes:

1. Este dispositivo no debe provocar interferencias perjudiciales, y
2. Este dispositivo debe aceptar cualquier interferencia recibida, incluidas las interferencias que puedan provocar un funcionamiento no deseado.

Los límites de la Clase B de la FCC están concebidas para proporcionar una protección razonable contra interferencias perjudiciales cuando el equipo funciona en una instalación residencial. Este equipo genera, utiliza y puede irradiar energía de radiofrecuencia y, si no se instala conforme a las instrucciones, puede causar interferencias perjudiciales para las comunicaciones por radio. No obstante, no se garantiza que no se puedan producir interferencias en una instalación determinada. Si este equipo causa interferencias a equipos de recepción de radio o televisión, lo cual se puede comprobar encendiendo y apagando el equipo, se recomienda al usuario que intente corregir las interferencias siguiendo una o varias de las siguientes medidas:

- Cambie la orientación o la ubicación de la antena receptora.
- Aumente la separación entre el equipo y el receptor.
- Conecte el equipo a una toma eléctrica cuyo circuito sea diferente al del receptor.
- Consulte sobre otras posibles sugerencias con su punto de venta o técnico de servicio.

El fabricante no es responsable de las interferencias de radio o televisión causadas por el uso de cables distintos a los recomendados o por cambios o modificaciones realizadas en este equipo sin autorización. Si se realizan cambios o modificaciones no autorizados, el usuario podría perder la autorización para usar este equipo.

 **Nota:** Para garantizar el cumplimiento de las normas de la FCC sobre interferencias electromagnéticas para los equipos informáticos de Clase B, utilice un cable debidamente blindado y conectado a tierra. Utilizar un cable distinto que no tenga el blindaje o la conexión a tierra adecuados puede incurrir en una infracción de las normas de la FCC.

Si desea obtener más información sobre Seguridad, higiene y medio ambiente con relación a este producto y los consumibles de Xerox, póngase en contacto con lo siguiente:

**Dirección web:** <https://www.xerox.com/en-us/about/ehs>

**Llamadas (solo EE. UU. y Canadá):** 1–800–ASK-XEROX (1–800–275–9376)

**Correo electrónico:** EHS-Europe@xerox.com



## Alemania

### Alemania - Blue Angel



RAL, el Instituto Alemán para la Garantía y Distinción de la Calidad, otorgó a este dispositivo el certificado de etiqueta medioambiental Blue Angel.

Impresora de red con impresión automática a 2 caras y conectividad USB o de red.

Esta etiqueta lo cataloga como un dispositivo que satisface los criterios Blue Angel de aceptabilidad en materia ambiental en cuanto a diseño, fabricación y funcionamiento. Si desea más información, vaya a [www.blauer-engel.de](http://www.blauer-engel.de).

### Blendschutz

Das Gerät ist nicht für die Benutzung im unmittelbaren Gesichtsfeld am Bildschirmarbeitsplatz vorgesehen. Um störende Reflexionen am Bildschirmarbeitsplatz zu vermeiden, darf dieses Produkt nicht im unmittelbaren Gesichtsfeld platziert werden.

### Importeur

Xerox GmbH  
Hellersbergstraße 2-4  
41460 Neuss  
Deutschland

## Reglamento RoHS en Turquía

De conformidad con el Artículo 7 (d), certificamos por la presente «la conformidad con el reglamento de AEE».

«EEE yönetmeliğine uygundur».

## Conformidad con RoHS en Ucrania

Обладнання відповідає вимогам Технічного регламенту щодо обмеження використання деяких небезпечних речовин в електричному та електронному обладнанні, затвердженого постановою Кабінету Міністрів України від 3 грудня 2008 № 1057.

(El equipo cumple los requisitos del Reglamento técnico aprobado por las resoluciones del Consejo de ministros de Ucrania el 3 de diciembre de 2008, en cuanto a las restricciones de uso de determinadas sustancias peligrosas en equipos eléctricos y electrónicos.)

## Fichas de datos de seguridad de materiales

Para ver la información sobre los datos de seguridad de materiales relativa a su impresora, vaya a:

- Dirección web: <https://safetydatasheets.business.xerox.com/en-us/>
- Estados Unidos y Canadá: 1-800-ASK-XEROX (1-800-275-9376)
- En otros mercados, enviar una solicitud por correo electrónico a [EHS-Europe@xerox.com](mailto:EHS-Europe@xerox.com)

# B

## Reciclaje y eliminación de productos

Este apéndice contiene:

- Eliminación y reciclaje del producto ..... 220
- Norteamérica ..... 221
- Green World Alliance de Xerox..... 222
- Directiva sobre residuos de aparatos eléctricos y electrónicos (RAEE) ..... 223

## Eliminación y reciclaje del producto

No deseche la impresora ni los consumibles como residuos urbanos normales. Consulte a las autoridades locales sobre las opciones de eliminación y reciclaje.

## Norteamérica

Xerox tiene en funcionamiento un programa para la devolución, reutilización o reciclaje de equipos. Póngase en contacto con el vendedor de Xerox (1-800-ASK-XEROX) para determinar si este producto Xerox forma parte del programa. Para obtener más información acerca de los programas medioambientales de Xerox, vaya a <https://www.xerox.com/en-us/about/ehs>.

## Green World Alliance de Xerox

El programa Green World Alliance de Xerox permite devolver los consumibles cualificados a Xerox para su reutilización o reciclaje. El cien por cien de los cartuchos vacíos que se devuelven a Xerox se reutilizan o se desmontan para su reciclaje. Las cajas que se utilizan para devolver los cartuchos también se reciclan.

Para devolver los cartuchos Xerox para su reutilización o reciclaje, siga estos pasos:

1. Vaya a <https://www.xerox.com/office/recycle>.
2. Haga clic en **Reciclar**.
3. Seleccione una opción de devolución.

## Directiva sobre residuos de aparatos eléctricos y electrónicos (RAEE)



El logotipo de la RAEE hace referencia a los procedimientos y programas específicos de reciclaje de productos electrónicos en países de la Unión Europea. Recomendamos el reciclaje de nuestros productos.

Para obtener más información sobre las opciones de reciclaje, póngase en contacto con la oficina de ventas local.

## Aviso sobre desecho de equipos de India



Este producto, incluidos componentes, consumibles, piezas y repuestos, cumple con las normas indias de eliminación de equipos ("India E-Waste Rules") y prohíbe el uso de plomo, mercurio, cromo hexavalente, polibromobifenilos y polibromodifenil éteres en concentraciones superiores a 0.1 % del peso y de 0.01 % del peso de cadmio, excepto en los casos estipulados en la norma.







