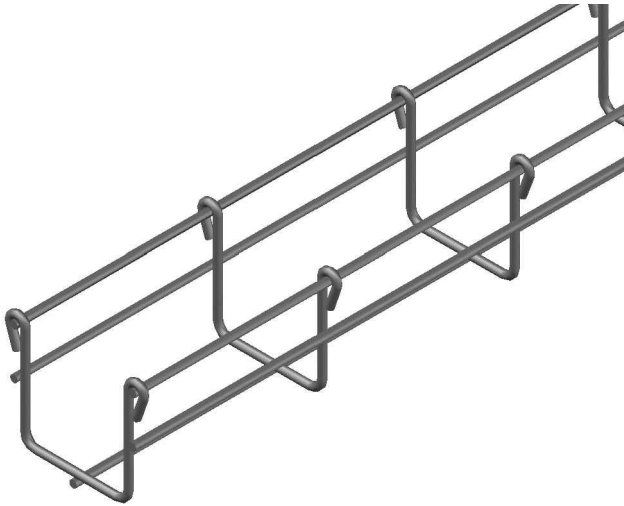


## VISTA 3D



## NORMAS DE REFERENCIA

CERTIFICACIÓN OFICIAL MEXICANA ANCE :  
- NMX-J-515-2011

NORMAS DE REFERENCIA NACIONALES  
(RECUBRIMIENTOS):  
- NMX-D-122 NMX-H-074 NMX-004 NMX-013

APROBACIÓN NORMA OFICIAL MEXICANA DE  
INSTALACIONES ELECTRICAS:  
- NOM-001-SEDE-2012 INSTALACIONES ELECTRICAS

NORMAS DE REFERENCIA INTERNACIONALES:  
ASTM 635A, NF A 91-102, NF A 91-121 / NF A 91-122  
NFX 41002, NFEN 12330



## CARACTERISTICAS

### TIPOS DE ACABADO

- Electrozincado EZ (Interiores) - 15 a 20 Micrometros
- Galvanizado por Inmersión en Caliente GAC (Exteriores)  
60 a 80 Micrometros
- Acero Inoxidable INOX (Ambiente Ácido Alcalino)

### CÓDIGO

- CH-54-50-EZ
- CH-54-50-GAC
- CH-54-50-INOX304
- CH-54-50-INOX316

### APLICACIONES

Telecomunicaciones  
Fibra Óptica  
Cables de Energía  
Cables Armandos

### CAPACIDAD DE CARGA

22.5 Kg/m Entre apoyos a 1.50 metros  
16.2 Kg/m Entre apoyos a 1.80 metros

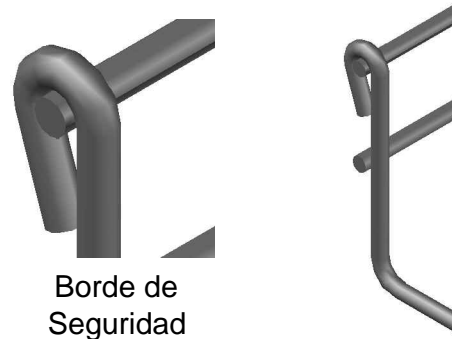
### INFORMACIÓN FÍSICA

Longitud por Tramo: 3 metros  
Hilo Sentido Largo: Ø3.9 cada 50 mm  
Hilo Sentido Corto: Ø3.9 cada 100 mm

### TOTAL DE HILOS POR CHAROLA

31 Hilos Sentido Corto  
5 Hilos Sentido Largo

## DIFERENCIAS COMPETITIVAS



Borde de Seguridad

Peralte  
56 mm

## VISTA FRONTAL

