

# DH-HAC-HFW1500TL

Cámara Bullet IR HDCVI Starlight de 5MP



\* Los parámetros y las hojas de datos siguientes solo se pueden aplicar a la serie 1500-S2.

- Máximo 25 fps a 5MP (salida de video 16: 9)
- CVI / CVBS / AHD / TVI conmutable
- Lente fija de 3,6 mm (2,8 mm, 6 mm opcional)
- Máx. IR longitud 40 m, IR inteligente
- IP67, DC12V



## Resumen del sistema

Experimente video de 5MP full HD y la simplicidad de usar la infraestructura de cableado existente con HDCVI. La cámara HDCVI de 5 MP de la serie Lite presenta un diseño compacto y ofrece una imagen de alta calidad a un precio asequible. Ofrece varios modelos de lentes motorizados / fijos con OSD en varios idiomas y salida conmutable HD / SD. Su flexibilidad estructural y su alto costo-rendimiento hacen que la cámara sea una opción ideal para soluciones SMB.

## Funciones

### 4 señales sobre 1 cable coaxial

La tecnología HDCVI admite la transmisión de 4 señales a través de 1 cable coaxial simultáneamente, es decir, video, audio \*, datos y energía. La transmisión de datos de doble vía permite que la cámara HDCVI interactúe con el XVR, como enviar una señal de control o activar una alarma. Además, la tecnología HDCVI admite PoC para flexibilidad de construcción.

\* La entrada de audio está disponible para algunos modelos de cámaras HDCVI.

### Transmisión de larga distancia

La tecnología HDCVI garantiza la transmisión en tiempo real a larga distancia sin pérdidas. Admite hasta 700 m para video HD de 5MP a través de un cable coaxial y hasta 300 m a través de un cable UTP. \*

\* Resultados reales verificados mediante pruebas en escena real en el laboratorio de pruebas de Dahua.

### Sencillez

La tecnología HDCVI hereda la característica nativa de la simplicidad del sistema de vigilancia analógica tradicional, convirtiéndose en la mejor opción para proteger la inversión. El sistema HDCVI puede actualizar sin problemas el sistema analógico tradicional sin reemplazar el cableado coaxial existente. El enfoque plug and play permite la videovigilancia Full HD sin la molestia de configurar una red.

### IR inteligente

La cámara está diseñada con iluminación LED IR para un mejor rendimiento con poca luz. Smart IR es una tecnología que garantiza la uniformidad del brillo en imágenes en blanco y negro con poca iluminación. El exclusivo Smart IR de Dahua se ajusta a la intensidad de los LED infrarrojos de la cámara para compensar la distancia de un objeto y evita que los LED de infrarrojos sobreexpongan las imágenes a medida que el objeto se acerca a la cámara.

### Multiformato

La cámara admite múltiples formatos de video, incluidos HDCVI, CVBS y otros dos formatos analógicos HD comunes en el mercado. Los cuatro formatos se pueden cambiar a través del menú OSD. Esta característica hace que la cámara sea compatible con la mayoría de los DVR HD / SD existentes de los usuarios finales.

### OSD en varios idiomas

El menú OSD proporciona múltiples ajustes de imagen y configuraciones de funciones para cumplir con los requisitos de diferentes escenas de monitoreo. El menú OSD incluye configuraciones como modo de luz de fondo, día / noche, balance de blancos, máscara de privacidad y detección de movimiento. La cámara admite 11 idiomas para el menú OSD, a saber, chino, inglés, francés, alemán, español, portugués, italiano, japonés, coreano, ruso y polaco.

### Proteccion

La excelente confiabilidad de la cámara es insuperable debido a su diseño resistente. La cámara está protegida contra el agua y el polvo con clasificación IP67, lo que la hace adecuada para entornos interiores o exteriores.

Con un rango de temperatura de trabajo de -40 ° C a +60 ° C (-40 ° F a +140 ° F), la cámara está diseñada para entornos de temperaturas extremas. Con una tolerancia de voltaje de entrada de  $\pm 30\%$ , esta cámara se adapta incluso a las condiciones de suministro de energía más inestables. Su clasificación de rayos 4KV brinda protección contra la cámara y su estructura contra los efectos de los rayos.

**Especificación técnica**

**Cámara**

Sensor de imagen	CMOS de 1 / 2,7 pulgadas
Max. Resolución	2880 (H) × 1620 (V)
Pixel	5MP
Sistema de escaneo	Progresivo
Velocidad de obturación electrónica	PAL: 1 / 25s – 1 / 100000s NTSC: 1 / 30s – 1 / 100000s
Relación S / N	> 65dB
Min. Iluminación	0.01 Lux / F1.6, 30IRE, 0 Lux IR encendido
Distancia de iluminación	40 m (131,2 pies)
Control de encendido / apagado de iluminación	Auto; manual
Número de iluminador	2
Rango de giro / inclinación / rotación	Pan: 0 ° -360 ° Inclinación: 0 ° -90 ° Rotación: 0 ° -360 °

**Lente**

Tipo de lente	Focal fija				
Tipo de montaje	M12				
Longitud focal	2,8 mm; 3,6 mm; 6 mm				
Max. Abertura	F1.6				
Campo de visión	2,8 mm: 132 ° × 111 ° × 58 ° (diagonal × horizontal × vertical) 3,6 mm: 109 ° × 92 ° × 48 ° (diagonal × horizontal × vertical) 6 mm: 65 ° × 57 ° × 30 ° (diagonal × horizontal × vertical)				
Tipo de iris	Iris fijo				
Distancia de enfoque cercana	2,8 mm: 0,9 m (3,0 pies) 3,6 mm: 1,6 m (5,2 pies) 6 mm: 3,1 m (10,2 pies)				
DORI Distancia	Lente	Detectar	Observar	Reconocer	Identificar
	2,8 milímetros	63,6 metros (208,7 pies)	25,4 metros (83,3 pies)	12,7 metros (41,7 pies)	6,4 m (21,0 pies)
	3,6 milímetros	80 metros (262,5 pies)	32 metros (105,0 pies)	16 m (52,5 pies)	8 m (26,2 pies)
	6 mm	120 metros (393,7 pies)	48 metros (157,5 pies)	24 m (78,7 pies)	12 m (39,4 m)

**Video**

Cuadros por segundo	CVI: PAL: 5 M a 25 fps; 4 M a 25 fps; 1080P a 25 fps; NTSC: 5 M a 25 fps; 4 M a 30 fps; 1080P a 30 fps AHD:  PAL: 4 M a 25 fps; NTSC: 4 M a 30 fps TVI: PAL: 4 M a 25 fps; NTSC: 4 M a 30 fps CVBS: PAL: 960H; NTSC: 960H
Resolución	5 M (2880 × 1620); 4 M (2560 × 1440); 1080P (1920 × 1080); 960 H (960 × 576/960 × 480)
Día / noche	Cambio automático por ICR

BLC	BLC / HLC / DWDR
WDR	DWDR
Balance de Blancos	Auto; manual
Ganar control	Auto; manual
Reducción de ruido	2D NR
IR inteligente	sí
Espejo	Apagado en
Enmascaramiento de privacidad	Apagado / Encendido (8 áreas, rectángulo)

**Certificaciones**

Certificaciones	CE (EN 55032: 2015, EN 61000-3-2: 2014, EN 61000-3-3: 2013, EN 55024: 2010 + A1: 2015, EN 55035: 2017, EN 50130-4: 2011 + A1: 2014, EN 62368-1: 2014 + A11: 2017) FCC (CFR 47 FCC Parte 15 subparte B, ANSI C63.4-2014) UL (UL60950-1 + CAN / CSA C22.2 No.60950-1)
-----------------	--

**Puerto**

Salida de video	Opciones de salida de video de CVI / TVI / AHD / CVBS por un puerto BNC
-----------------	---

**Poder**

Fuente de alimentación	12V ± 30% CC
El consumo de energía	Máx.3.1 W (12 V CC, IR encendido)

**Ambiente**

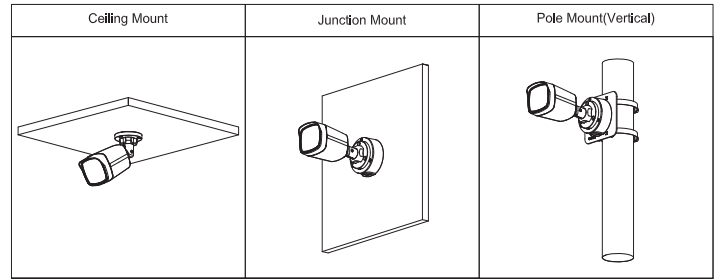
Temperatura de funcionamiento	- 40 ° C a + 60 ° C (-40 ° F a 140 ° F); <95% (sin condensación)
Temperatura de almacenamiento	- 40 ° C a + 60 ° C (-40 ° F a 140 ° F); <95% (sin condensación)
Grado de protección	IP67

**Estructura**

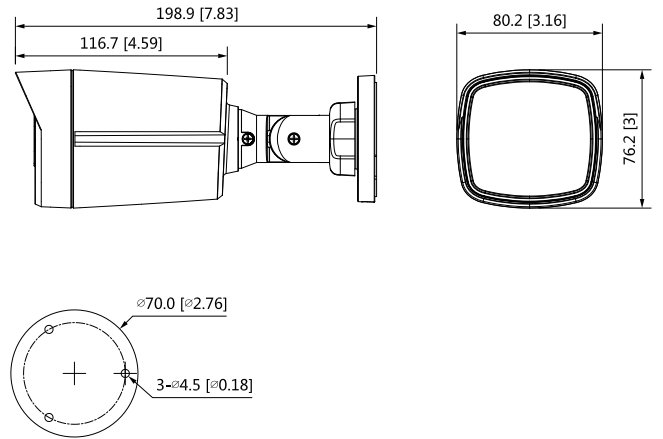
Caja	Plástico en toda la carcasa
Dimensiones de la cámara	198,9 mm × 80,2 mm × 76,2 mm (7,83 "× 3,16" × 3,00 ")
Peso neto	0,23 kg (0,50 libras)
Peso bruto	0,42 kg (0,93 libras)

**Información sobre pedidos**

Escriba	Número de pieza	Descripción
Cámara de 5MP	DH-HAC-HFW1500TLP 2,8 mm	Cámara Bullet IR HDCVI de 5MP
	DH-HAC-HFW1500TLN 2,8 mm	
	DH-HAC-HFW1500TLP 3,6 mm	
	DH-HAC-HFW1500TLN 3,6 mm	
	DH-HAC-HFW1500TLP 6 mm	
	DH-HAC-HFW1500TLN 6 mm	
Accesorios	PFA134	Caja de conexiones
	PFA130-E	Caja de conexiones IP66 (para usar sola o con montaje en poste PFA152-E)
	PFA152-E	Soporte de montaje en poste (para usar con la caja de conexiones PFA130-E)
	PFM800-4K	Balun pasivo HDCVI
	PFM321D	Adaptador de corriente 12V 1A
	PFM904	Probador de montaje integrado



**Dimensiones (mm [pulgadas])**



**Accesorios**

**Opcional:**



PFA134  
Caja de conexiones



PFA130-E  
Caja de conexiones IP66  
(Para usar solo o con el montaje en poste PFA152-E)



PFA152-E  
Soporte de montaje en poste  
(Para usar con PFA130-E caja de conexiones)



PFM800-4K  
Balun pasivo HDCVI



PFM321D  
Adaptador de corriente 12V 1A



PFM904  
Probador de montaje integrado