

# DH-PFA150

Soporte de montaje en poste



- Construido en material SECC y SUS304.
- Compatible con cajas de conexiones, soportes de montaje en pared, cajas de alimentación, juntas universales y más.
- Diseñado para múltiples tipos de postes de entre 80 y 150 mm de ancho.



## Descripción general de la serie

El soporte de montaje Dahua es compatible con servicios front-end y admite métodos de instalación como montaje en pared, poste, esquina y techo. Algunos soportes están diseñados para entornos complejos, lo que facilita su uso en entornos con altas temperaturas, humedad, vibraciones frecuentes y alta corrosión. Estos soportes, altamente fiables, son fáciles de instalar y usar.

## Escena

Ideal para el montaje de cámaras, funciona en temperaturas que oscilan entre  $-40\text{ }^{\circ}\text{C}$  y  $+60\text{ }^{\circ}\text{C}$  ( $-40\text{ }^{\circ}\text{F}$  y  $+140\text{ }^{\circ}\text{F}$ ) y en entornos con humedad relativa inferior al 90%.

## Especificación técnica

### Estructura

Material del producto	SECC; Aro: SUS304
Dimensiones del producto	130,4 mm × 45,0 mm × 170,0 mm (5,13" × 1,77" × 6,69") (largo × ancho × alto)
Apariencia Color	Blanco
Peso neto	1,09 kg (2,40 libras)
Peso bruto	1,28 kg (2,82 libras)
Soporte de carga	7,0 kg (15,43 libras)
Instalación	Montaje en poste
Diámetro del poste	Φ80 mm–150 mm (Φ3,15"–5,91")
Dimensiones del embalaje	177,0 mm × 177,0 mm × 52,0 mm (6,97" × 6,97" × 2,05") (largo × ancho × alto)
Cámara aplicable	Consulte "Selección de accesorios para cámaras"

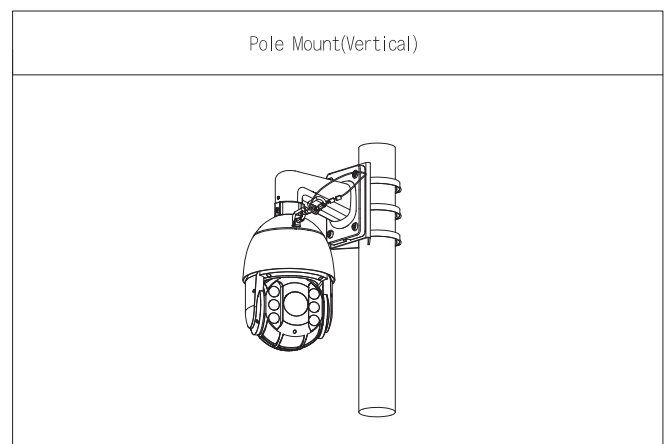
## Ambiente

Temperatura de funcionamiento	$-40\text{ }^{\circ}\text{C}$ a $+60\text{ }^{\circ}\text{C}$ ( $-40\text{ }^{\circ}\text{F}$ a $+140\text{ }^{\circ}\text{F}$ )
Humedad de funcionamiento	< 90% (HR)
Temperatura de almacenamiento	$-40\text{ }^{\circ}\text{C}$ a $+60\text{ }^{\circ}\text{C}$ ( $-40\text{ }^{\circ}\text{F}$ a $+140\text{ }^{\circ}\text{F}$ )
Humedad de almacenamiento	10%–90% (HR)
Nivel anticorrosión	Protección básica

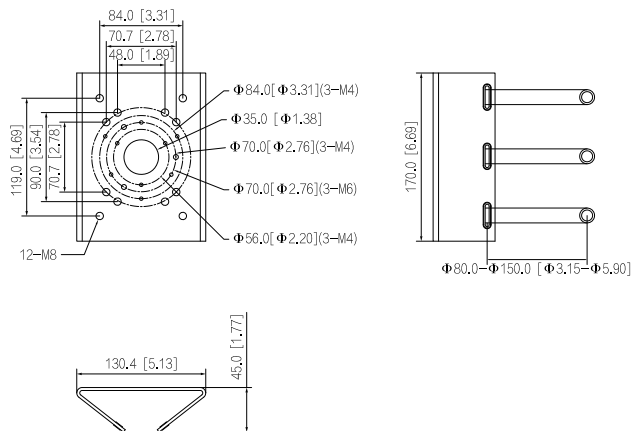
## Información para pedidos

Tipo	Modelo	Descripción
Cámara Montar	DH-PFA150	Soporte de montaje en poste

## Instalación



Dimensiones (mm[pulgadas])



Información del paquete

- Soporte de montaje en poste  $\times 1$
- Tornillo M6 $\times$ 14  $\times$  3
- Tornillo M8 $\times$ 25  $\times$  4
- Llave S5.0  $\times$  1
- Llave S6.0  $\times$  1
- Aro de metal de 80-150 mm  $\times$  3