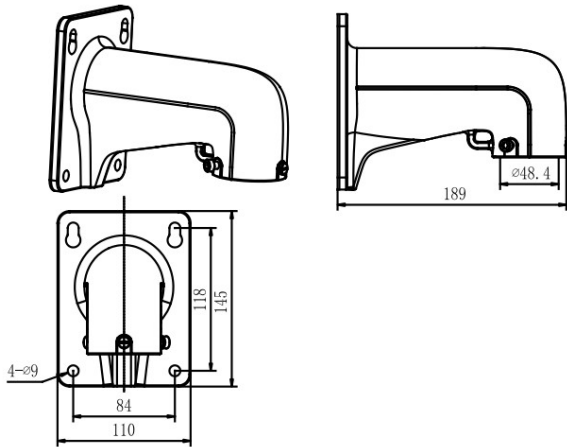


DS-1618-ZJAX

Características:

- Aleación de aluminio con tratamiento de pintura superficial
- Diseño pequeño
- Diseño de seguridad para una instalación mas conveniente.



Unit: mm

Parámetros

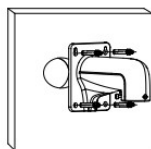
	Brazo pequeño de pared
Color	Blanco
Aplicación	Montaje en pared Domo PTZ Hikvision
Material	Aleación de aluminio
Dimensiones	110*145*189 mm
Peso	550g

Notas

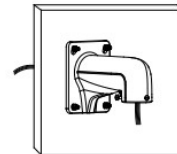
- Asegurarse que el soporte este instalado en una superficie plana
- La capacidad de carga del poste debe ser más de 3 veces el peso de la cámara y el soporte
- La capacidad de carga del soporte es de 30Kg.

Pasos para instalación:

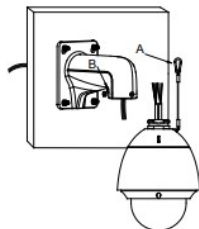
Selecciona apropiadamente la pared para la instalación del soporte



Colocar el cable a través del muro



Colocar la cuerda de seguridad incluida en la cámara



Instalar el Domo PTZ y sujetar con los tornillos para completar la instalacion.

