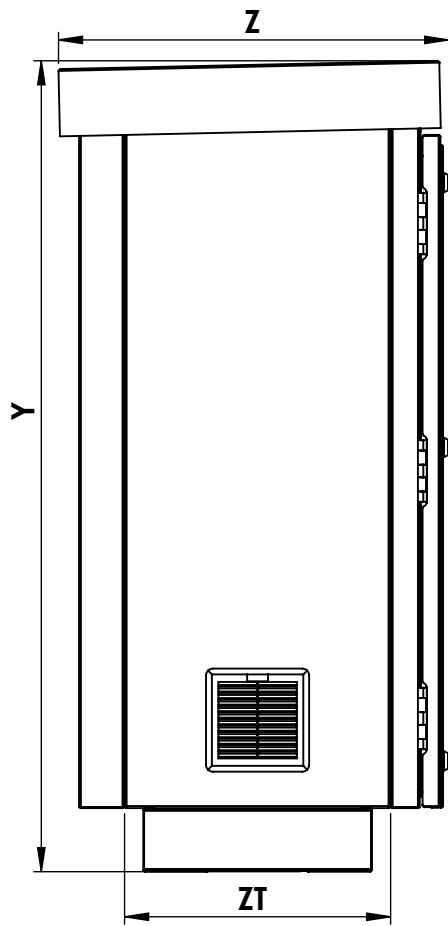
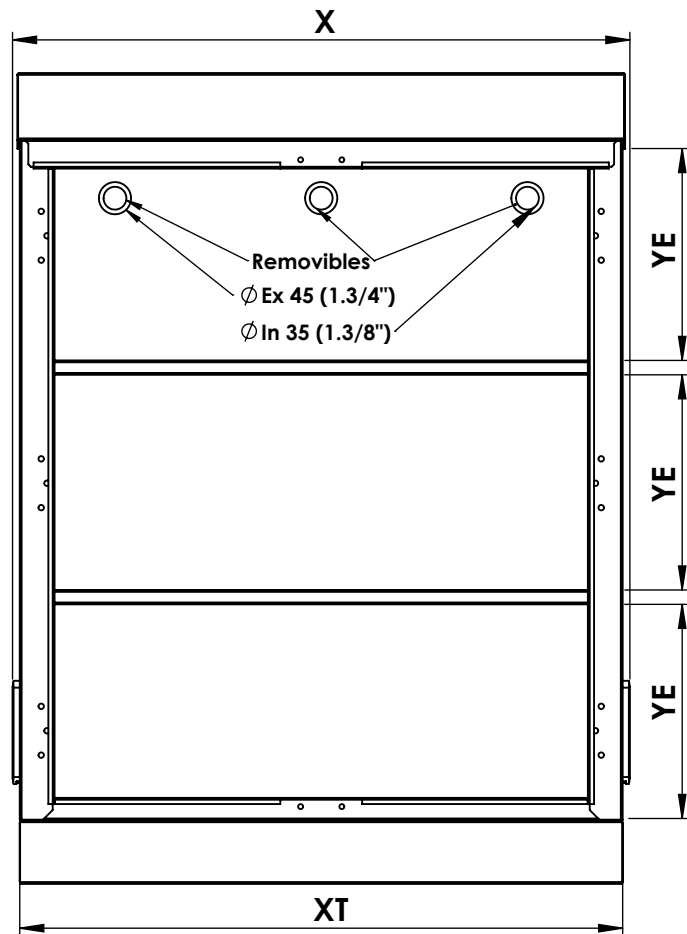


Dimensiones:

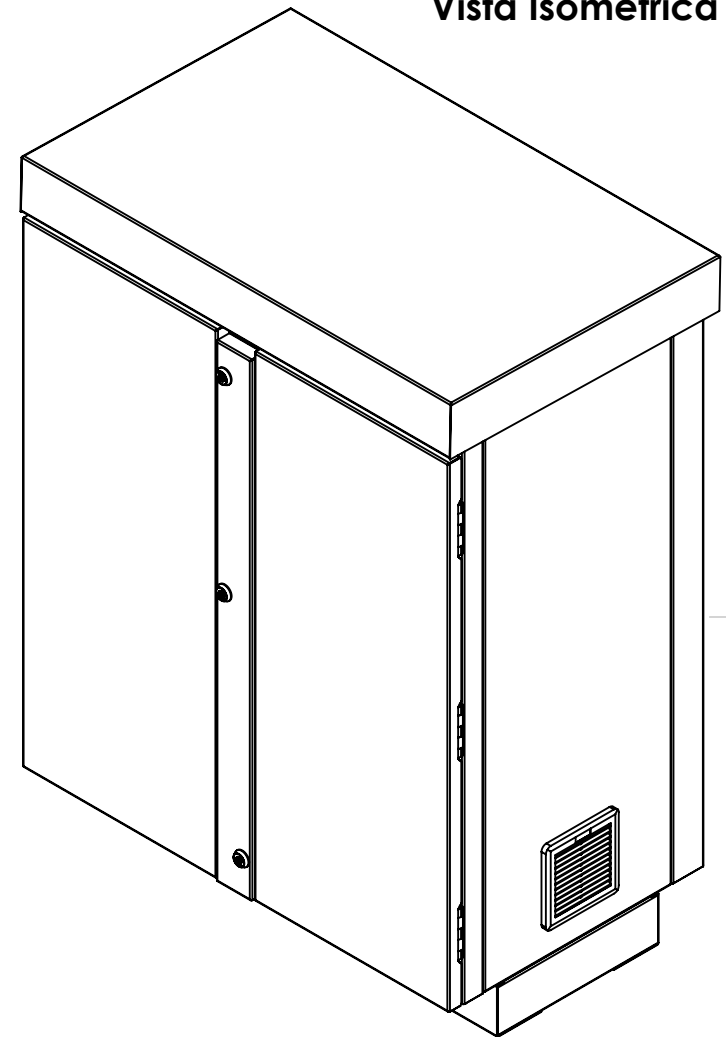
Vista lateral



Vista frontal



Vista Isométrica



Modelo	Altura (Y)	Altura de trabajo (YE)	Ancho (X)	Ancho de trabajo (XT)	Profundidad (Z)	Profundidad de trabajo (ZT)
EFCB091206W	1180 mm	313 mm	900 mm	875 mm	570 mm	385 mm
EFCB051106W	1120 mm	300 mm	520 mm	500 mm	570 mm	385 mm

EPCOM Industrial
epcom.mx

Doc. Número: DOC 7.5.1 003/511 MTM
DOC 7.5.1 003/519 MTM

Dibujado por: S. Quintana
Nueva actualización por: S. Quintana

Aprobado por: D. Escudero

La información aquí contenida es propiedad de EPCOM y es mostrada bajo las condiciones expresas de que no será reproducida total o parcialmente ni utilizada para fines que resulten en detrimento de EPCOM, sus clientes y proveedores.

Si no se indica otra cosa, las cotas se expresan en mm.

Descripción:
Gabinets para resguardo de 12/6 baterías, con dimensiones de 900 x 1180 x 570mm/520 x 1120 x 570mm respectivamente.

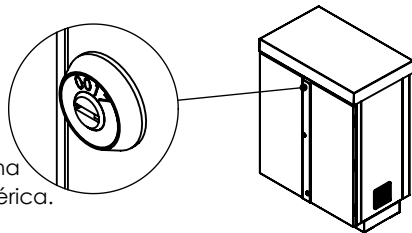
Código:
EFCBXXXX06W

Peso: _____
Esquema para el cliente

A4
ESCALA: 1:4
HOJA 1 DE 3

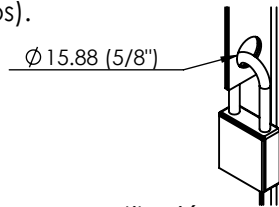
Características:

1. Puerta media removible con 3 chapas frontales de llave compartida para mayor sujeción.



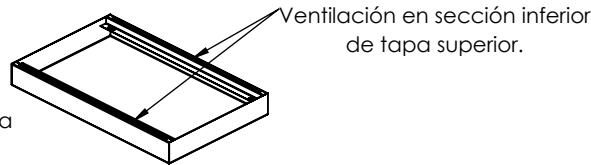
Chapa de mediana seguridad, llave genérica.

2. Portacandados internos dentro de puerta media para mayor seguridad (Candados no incluidos).



∅ 15.88 (5/8")

3. Tapa superior removible con ventilación.



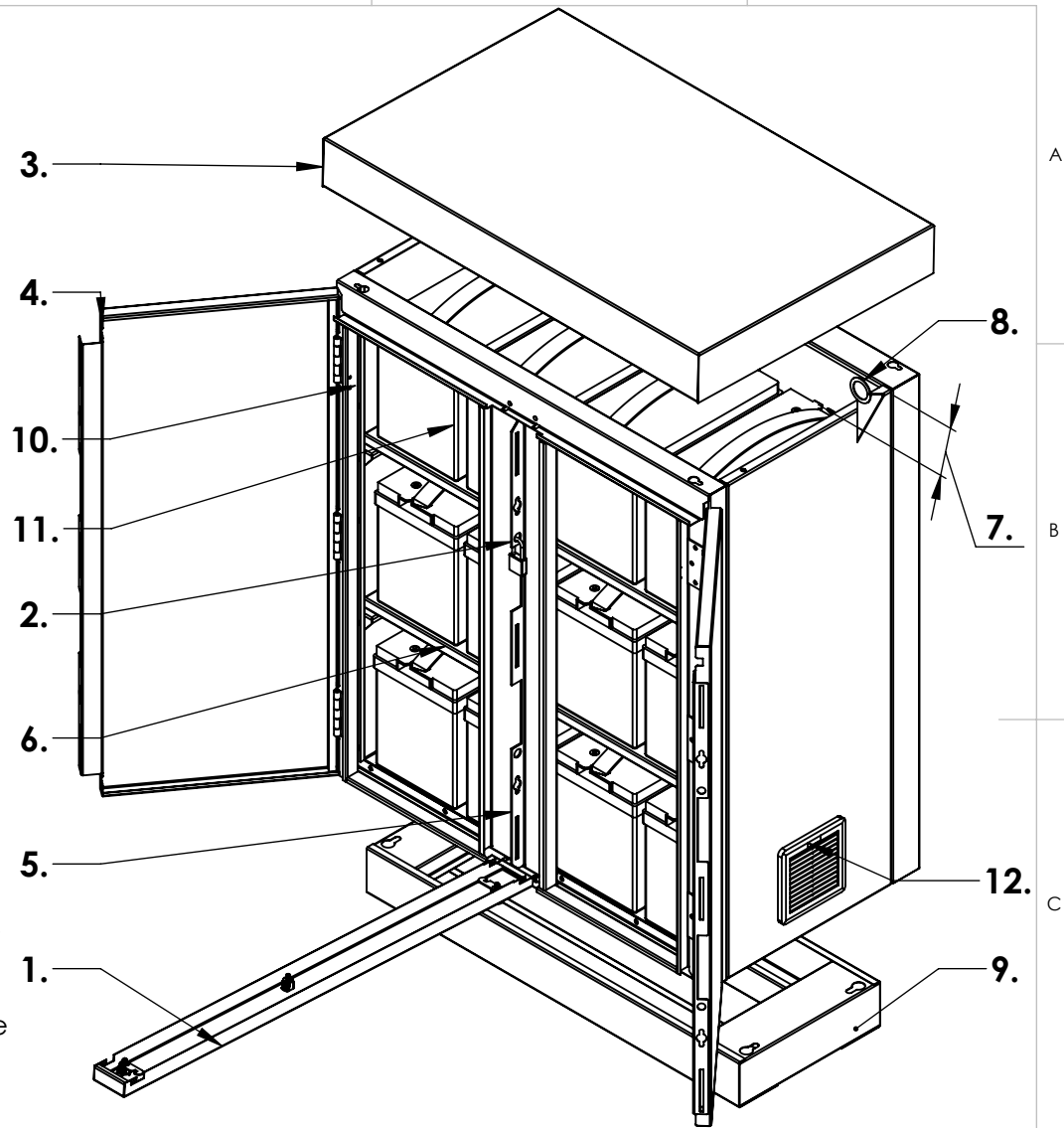
Vista isométrica inferior

Ventilación en sección inferior de tapa superior.

4. Puertas con apertura de hasta 120°.
5. Travesaño intermedio removible para un mejor acceso a la instalación.
6. Entrepaños para soportar baterías que permiten ser removidos.
7. Separación en sección trasera interna para mayor facilidad de cableado.
8. Salida de cables superior e inferior en sección trasera del gabinete.
9. Base para piso con anclas de 3/8" incluidas.
10. Compatibilidad para switch camper SS072 para detección de apertura de puertas (no incluido).
11. Compatibilidad para baterías de hasta 345x188x246mm (no incluidas).

Modelo	Cantidad de baterías
EFCB091206W	12 Baterías
EFCB051106W	6 Baterías

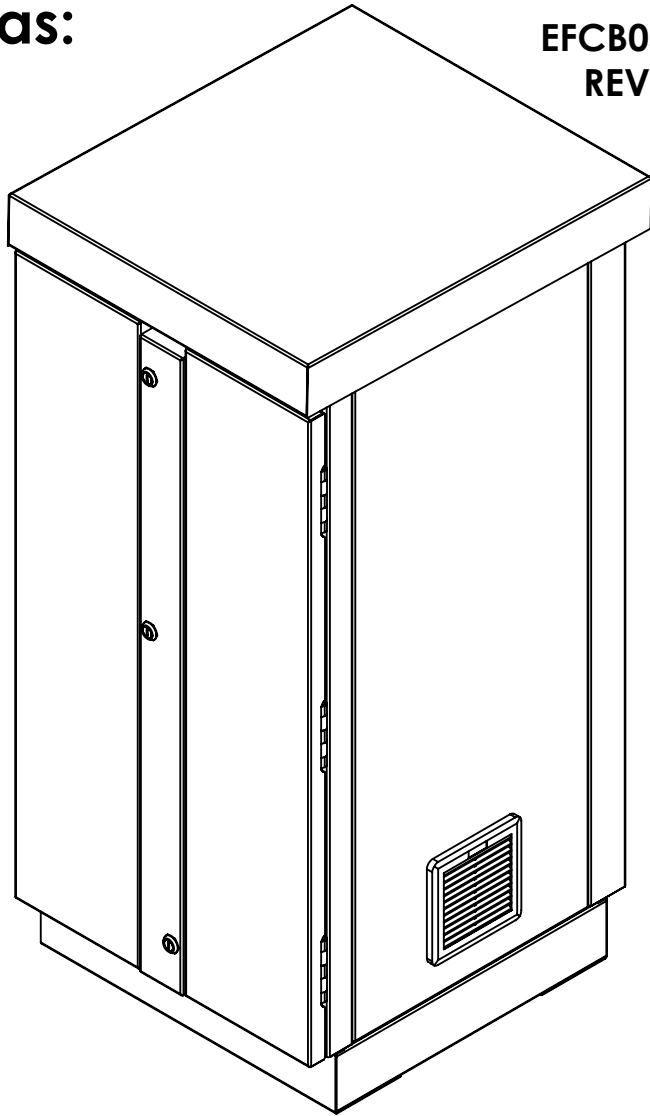
12. Filtros en acceso de ventilación.
13. Fabricado en lámina galvanizada.
14. Pintura electrostática Blanco.
15. Fabricado para el cumplimiento del estándar IP52.
16. Enviado armado sobre tarima con recubrimiento de cartón.
17. Consulte el manual para su correcta instalación.



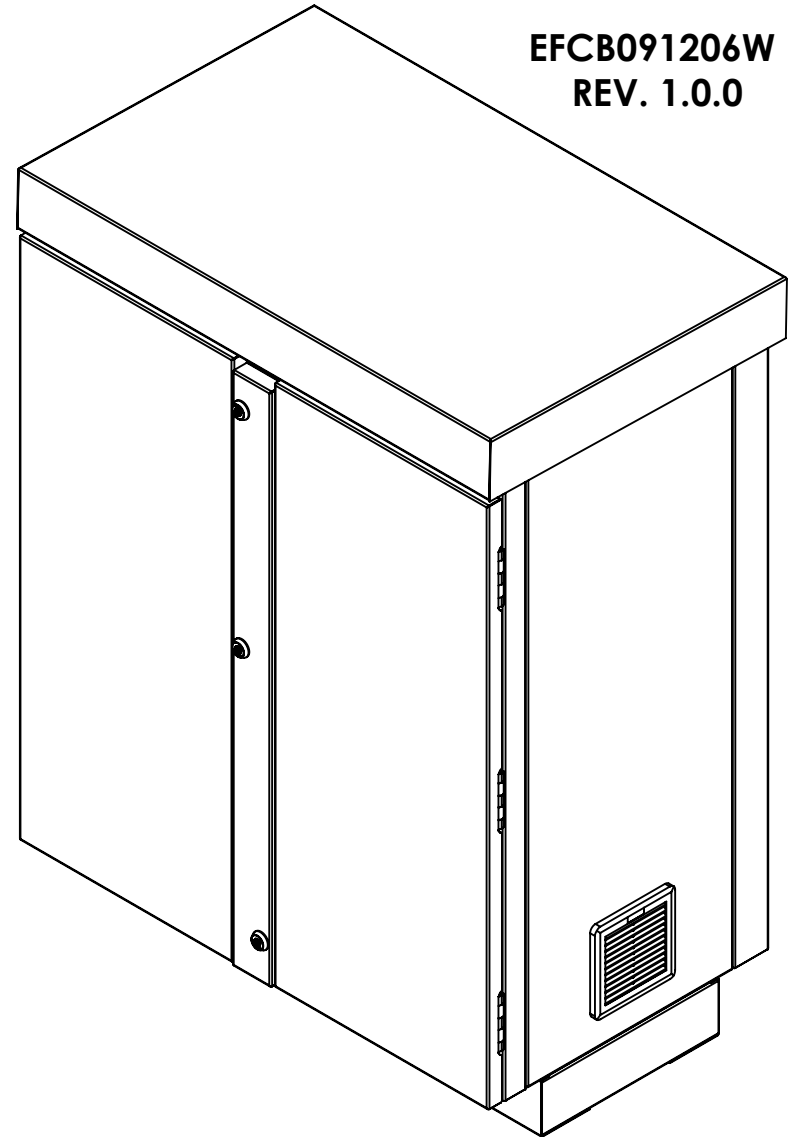
EPCOM Industrial epcom.mx		Descripción: Gabinetes para resguardo de 12/6 baterías, con dimensiones de 900 x 1180 x 570mm/520 x 1120 x 570mm respectivamente.	A4 ESCALA: 1:4
Doc. Número:	DOC 7.5.1 003/511 MTM DOC 7.5.1 003/519 MTM		
Dibujado por: S. Quintana	Nueva actualización por: S. Quintana	Código: EFCBXXXX06W	HOJA 2 DE 3
Aprobado por: D.Escudero			
La información aquí contenida es propiedad de EPCOM y es mostrada bajo las condiciones expresas de que no será reproducida total o parcialmente ni utilizada para fines que resulten en detrimento de EPCOM, sus clientes y proveedores. Si no se indica otra cosa, las cotas se expresan en mm.			
Peso:		Esquema para el cliente	

Familias:

**EFCB051106W
REV. 1.0.0**



**EFCB091206W
REV. 1.0.0**



Modelo	Peso de gabinete	Carga máxima	Carga máxima por entrepañó
EFCB091206W	58 Kg	420 Kg	140 Kg
EFCB051106W	42 Kg	210 Kg	70 Kg

EPCOM Industrial
epcom.mx

Doc. Número: DOC 7.5.1 003/511 MTM
DOC 7.5.1 003/519 MTM

Dibujado por: S. Quintana
Nueva actualización por: S. Quintana

Aprobado por: D.Escudero

La información aquí contenida es propiedad de EPCOM y es mostrada bajo las condiciones expresas de que no será reproducida total o parcialmente ni utilizada para fines que resulten en detrimento de EPCOM, sus clientes y proveedores.
Si no se indica otra cosa, las cotas se expresan en mm.

Descripción:
Gabinetes para resguardo de 12/6 baterías, con dimensiones de 900 x 1180 x 570mm/520 x 1120 x 570mm respectivamente.

Código:
EFCBXXXX06W

Peso: Esquema para el cliente