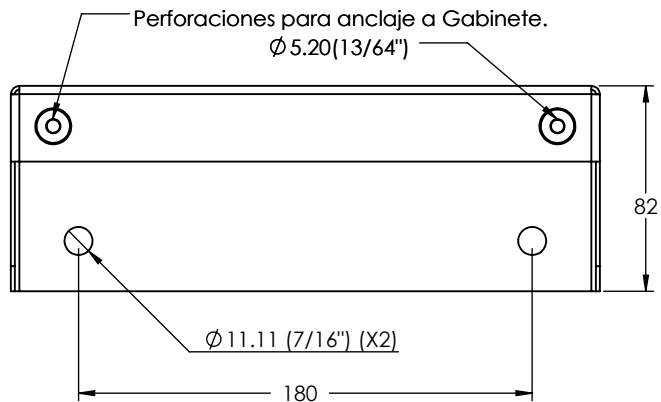
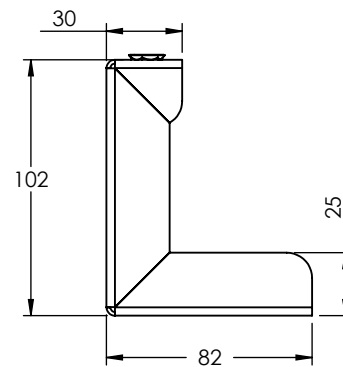


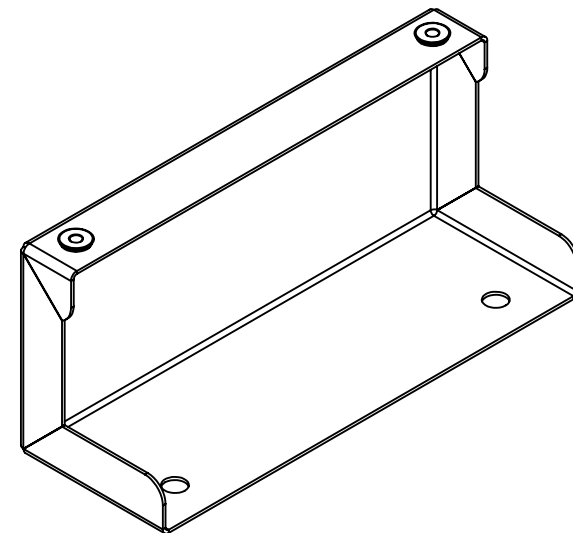
VISTA SUPERIOR



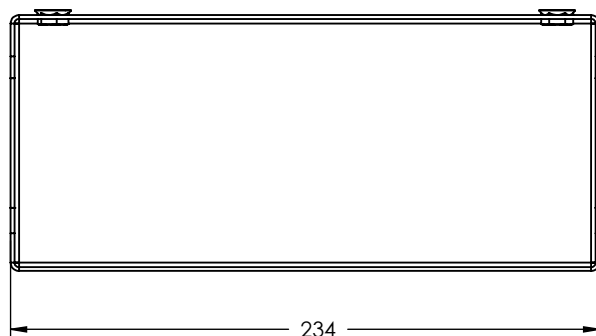
VISTA LATERAL




VISTA ISOMÉTRICA



VISTA FRONTAL

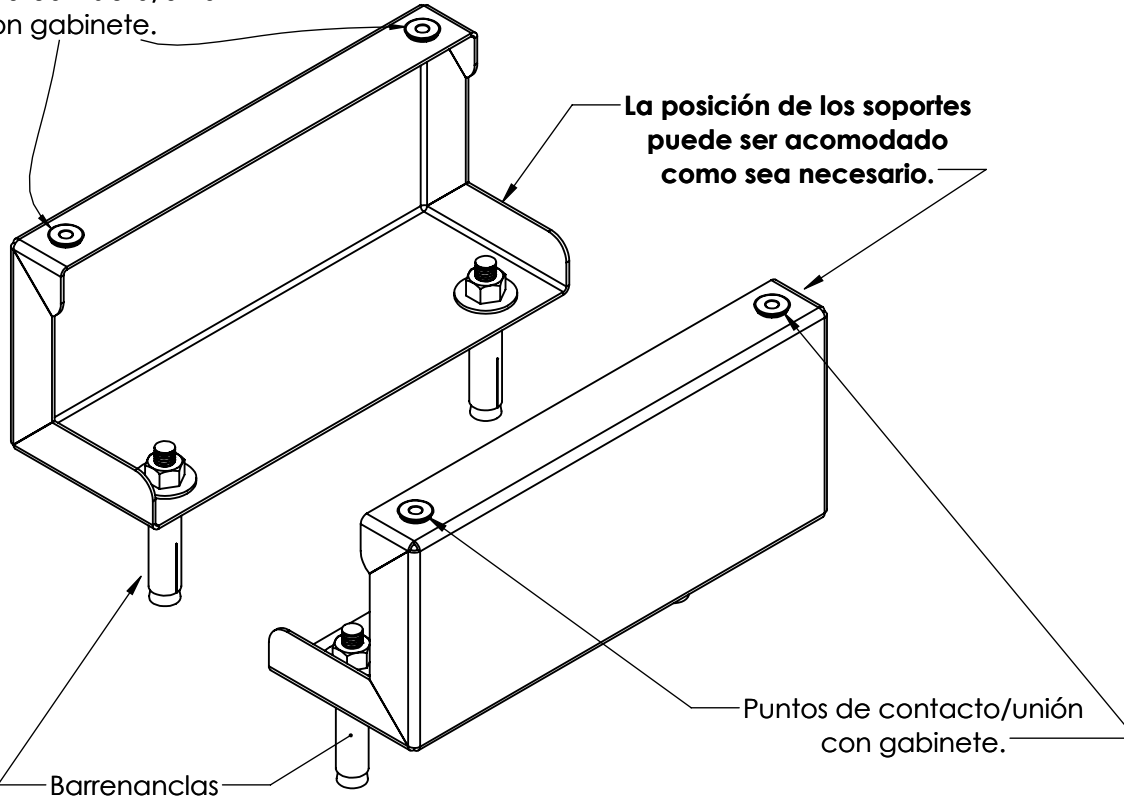


1. Fabricado en lámina SAE 1008 cal. 16.
2. Pintura electrostática color Beige.
3. Función: Permite el anclado de gabinete a piso.
4. Compatible con Familia de Gabinetes EIPCB.
5. Incluye: 2 Herrajes, 4 Tornillos (1/4" x 3/4"), 4 Tuercas (1/4"), 4 Barrenanclas.
6. Enviado armado en caja de cartón con kit de tornillería.
7. Cualquier duda contacte a su representante Syscom.

 Epcom Industrial www.syscom.mx		Descripción: Anclaje a Piso para Gabinetes de la Familia EIPCB40 y GT.	
Doc. Número:	DOC 7.5.1 003/360 MTM		
Dibujado por:	Revisado por		
D. Escudero	D. Escudero		
Aprobado por:			
J. Rosales			
La información aquí contenida es propiedad de EPCOM y es mostrada bajo las condiciones expresas de que no será reproducida total o parcialmente ni utilizada para fines que resulten en detrimento de EPCOM, sus clientes y proveedores.			
Si no se indica otra cosa, las cotas se expresan en mm.			
Codigo:		A4	
EI-PCB-FB		ESCALA: 1:3	
Peso: 1.32 Kg	Esquema para el cliente		HOJA 1 DE 5

Características de Ensamblado

Puntos de contacto/unión con gabinete.

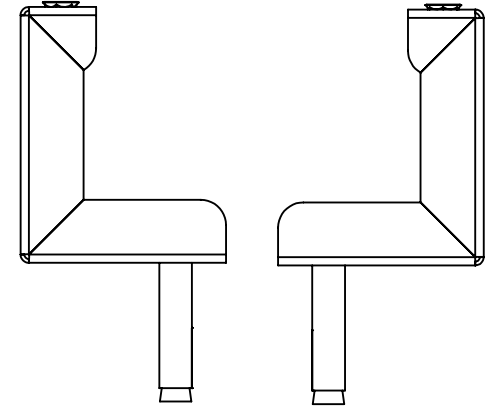


La posición de los soportes puede ser acomodado como sea necesario.

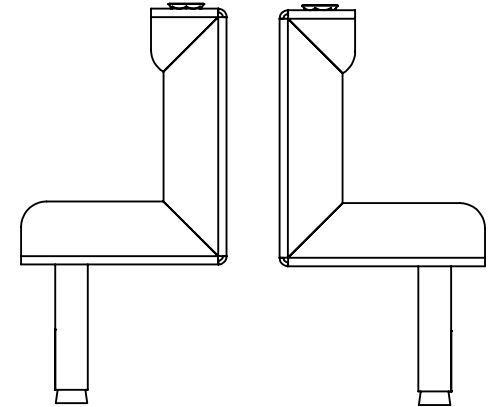
Barrenanclas

Puntos de contacto/unión con gabinete.

Posición 1



Posición 2



1. Fabricado en lámina SAE 1008 cal. 16.
2. Pintura electrostática color Beige.
3. Función: Permite el anclado de gabinete a piso.
4. Compatible con Familia de Gabinetes EIPCB.
5. Incluye: 2 Herrajes, 4 Tornillos (1/4" x 3/4"), 4 Tuercas (1/4"), 4 Barrenanclas.
6. Enviado armado en caja de cartón con kit de tornillería.
7. Cualquier duda contacte a su representante Syscom.



Epcom Industrial
www.syscom.mx

Descripción:

Anclaje a Piso para Gabinetes de la Familia EIPCB40 y GT.

Doc. Número: DOC 7.5.1 003/360 MTM

Dibujado por: D. Escudero Revisado por: D. Escudero

Aprobado por: J. Rosales

La información aquí contenida es propiedad de EPCOM y es mostrada bajo las condiciones expresas de que no será reproducida total o parcialmente ni utilizada para fines que resulten en detrimento de EPCOM, sus clientes y proveedores.

Si no se indica otra cosa, las cotas se expresan en mm.

Código:

EI-PCB-FB

A4

ESCALA: 1:3

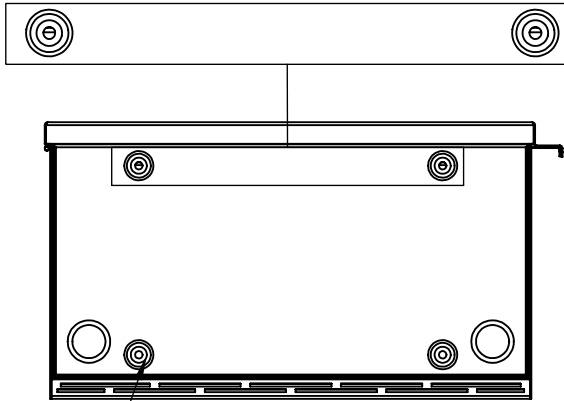
Peso: 1.32 Kg

Esquema para el cliente

HOJA 2 DE 5

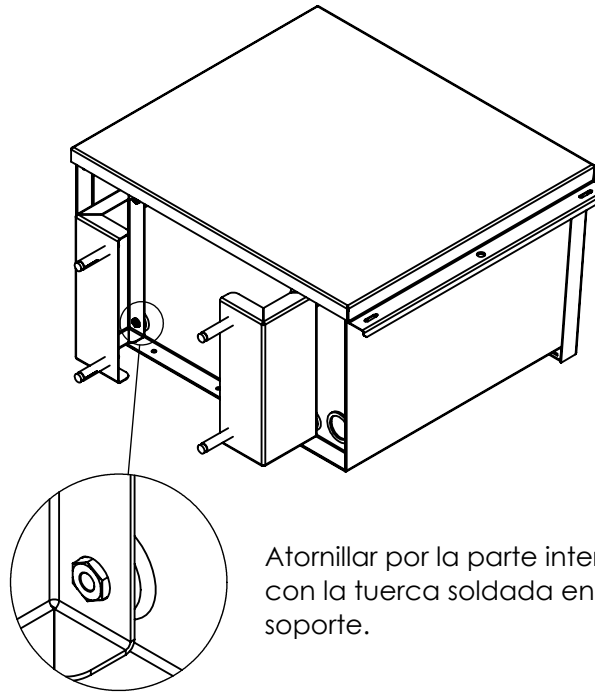
Montaje en Gabinete

Perforaciones de Gabinete (Familias EIPCB).



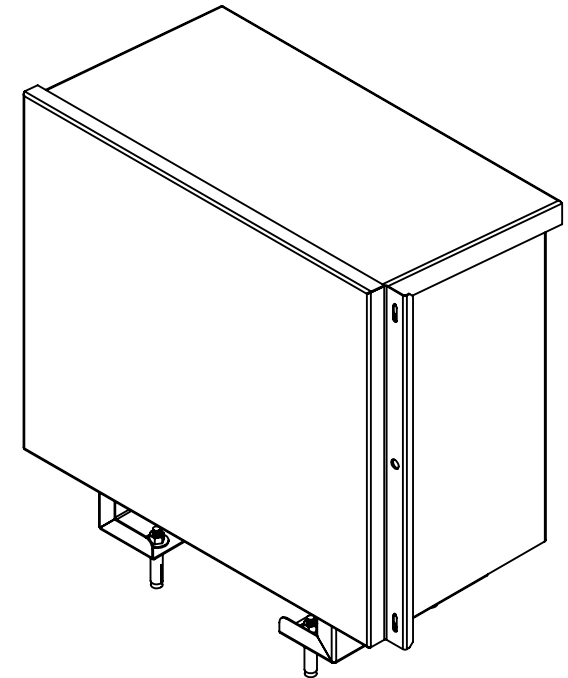
Embutidos con perforaciones para atornillado.

Perforaciones de Gabinete de Familias EIPCB.



Atornillar por la parte interior con la tuerca soldada en el soporte.

Vista de Gabinete con soporte.



1. Fabricado en lámina SAE 1008 cal. 16.
2. Pintura electrostática color Beige.
3. Función: Permite el anclado de gabinete a piso.
4. Compatible con Familia de Gabinetes EIPCB.
5. Incluye: 2 Herrajes, 4 Tornillos (1/4" x 3/4"), 4 Tuercas (1/4"), 4 Barrenanclas.
6. Enviado armado en caja de cartón con kit de tornillería.
7. Cualquier duda contacte a su representante Syscom.



Epcom Industrial
www.syscom.mx

Descripción:

Anclaje a Piso para Gabinetes de la Familia EIPCB40 y GT.

Doc. Número: DOC 7.5.1 003/360 MTM

Dibujado por: D. Escudero Revisado por D. Escudero

Aprobado por:
J. Rosales

La información aquí contenida es propiedad de EPCOM y es mostrada bajo las condiciones expresas de que no será reproducida total o parcialmente ni utilizada para fines que resulten en detrimento de EPCOM, sus clientes y proveedores.

Si no se indica otra cosa, las cotas se expresan en mm.

Código:

EI-PCB-FB

A4

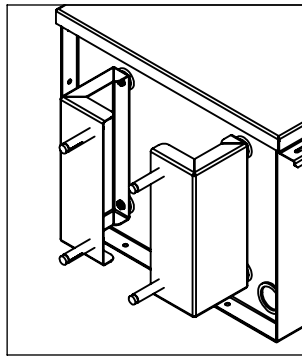
ESCALA: 1:8

Esquema para el cliente

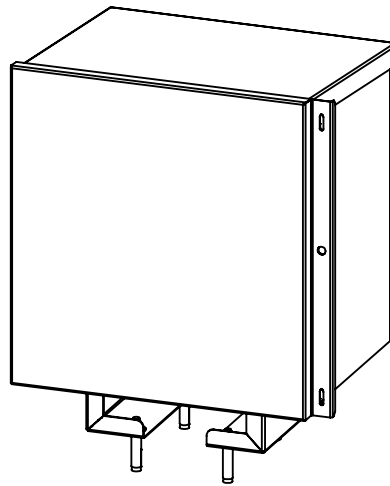
HOJA 3 DE 5

Compatibilidad con Familias EIPCB40

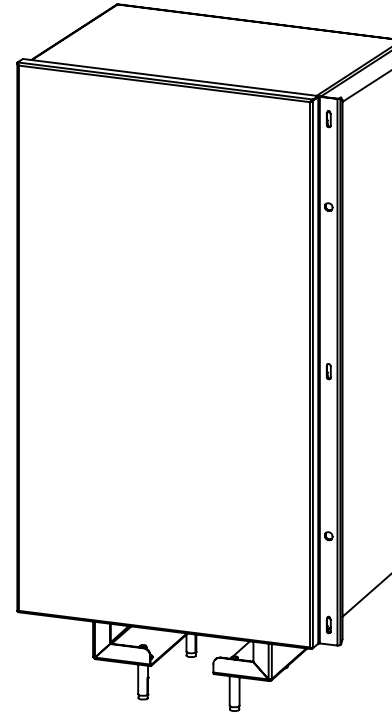
Atornillado a Base



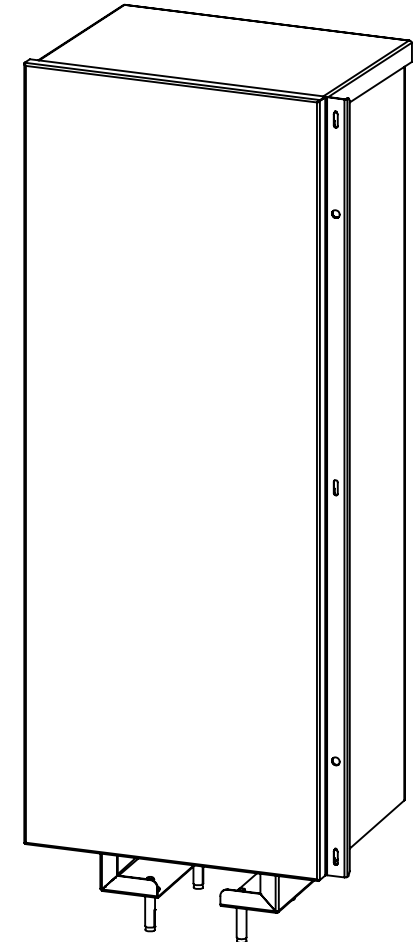
EI-PCBF-40-40-30



EI-PCBF-40-73-30



EI-PCBF-40-106-30



1. Fabricado en lámina SAE 1008 cal. 16.
2. Pintura electrostática color Beige.
3. Función: Permite el anclado de gabinete a piso.
4. Compatible con Familia de Gabinetes EIPCB.
5. Incluye: 2 Herrajes , 4 Tornillos (1/4" x 3/4"), 4 Tuercas (1/4"), 4 Barrenanclas.
6. Enviado armado en caja de cartón con kit de tornillería.
7. Cualquier duda contacte a su representante Syscom.



Epcom Industrial
www.syscom.mx

Doc. Número: DOC 7.5.1 003/360 MTM

Dibujado por: D. Escudero Revisado por: D. Escudero

Aprobado por: J. Rosales

La información aquí contenida es propiedad de EPCOM y es mostrada bajo las condiciones expresas de que no será reproducida total o parcialmente ni utilizada para fines que resulten en detrimento de EPCOM, sus clientes y proveedores.

Si no se indica otra cosa, las cotas se expresan en mm.

Descripción:

Anclaje a Piso para Gabinetes de la Familia EIPCB40 y GT.

Código:

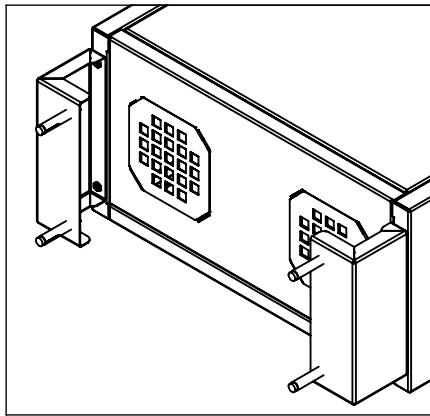
EI-PCB-FB

A4

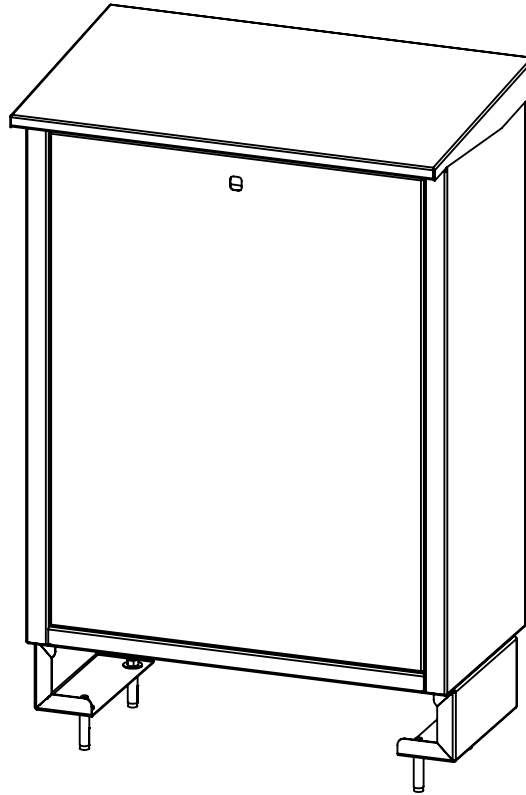
ESCALA: 1:8

Compatibilidad con familias GT00X

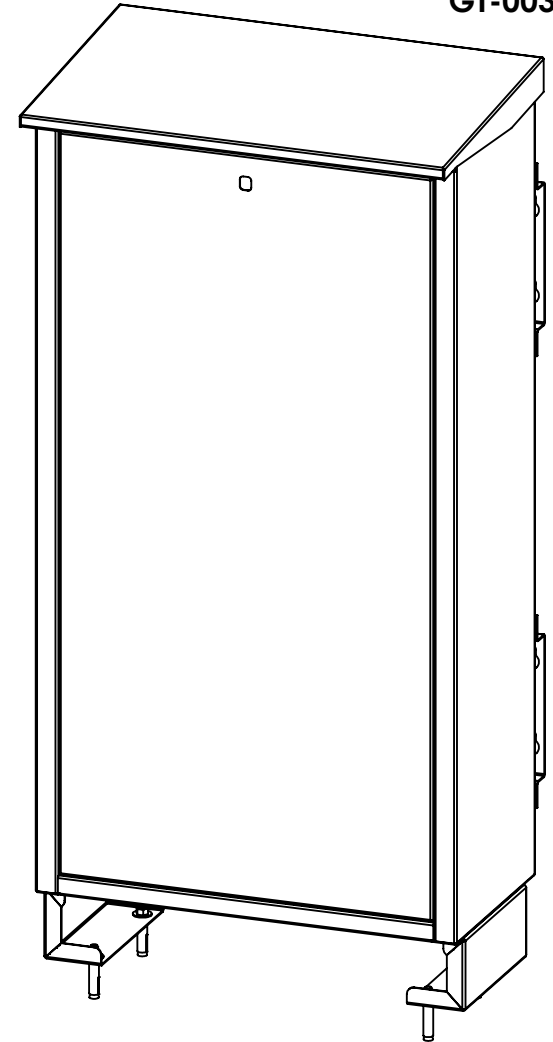
Atornillado a Base



GT-002



GT-003



1. Fabricado en lámina SAE 1008 cal. 16.
2. Pintura electrostática color Beige.
3. Función: Permite el anclado de gabinete a piso.
4. Compatible con Familia de Gabinetes EIPCB.
5. Incluye: 2 Herrajes , 4 Tornillos (1/4" x 3/4"), 4 Tuercas (1/4"), 4 Barrenanclas.
6. Enviado armado en caja de cartón con kit de tornillería.
7. Cualquier duda contacte a su representante Syscom.

 Epcom Industrial www.syscom.mx	
Doc. Número:	DOC 7.5.1 003/360 MTM
Dibujado por:	Revisado por
D. Escudero	D. Escudero
Aprobado por:	
J. Rosales	
<small>La información aquí contenida es propiedad de EPCOM y es mostrada bajo las condiciones expresas de que no será reproducida total o parcialmente ni utilizada para fines que resulten en detrimento de EPCOM, sus clientes y proveedores.</small>	
<small>Si no se indica otra cosa, las cotas se expresan en mm.</small>	

Descripción:

Anclaje a Piso para Gabinetes de la Familia EIPCB40 y GT.

Código:

EI-PCB-FB

A4

ESCALA: 1:8