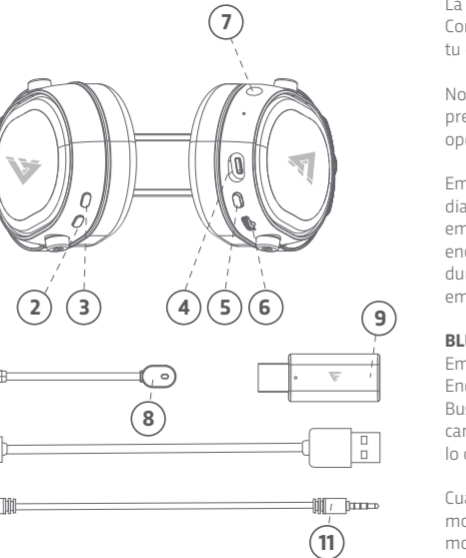



CONOCE TU DISPOSITIVO

1	Banda de ajuste acojinada
2	Encendido / encendido de luz
3	Botón equalizador / cambio de modo
4	Puerto USB tipo C
5	Botón silencio micrófono
6	Control de volumen
7	Puerto de micrófono
8	Micrófono
9	Dongle USB
10	Cable USB tipo C (1.5 m)
11	Cable auxiliar 3.5 mm


MODO 2.4G

La diadema tiene el modo 2.4G cuando se usa por primera vez. Conecta el dongle USB a la computadora y después enciende tu diadema.

Nota: En algunas computadoras es necesario cambiar las preferencias de sonido (entra a configuración) elije cambiar la opción "HSB600 2.4G" esto después de conectar el dongle USB.

Emparejamiento de la diadema con el dongle USB: enciende tu diadema (el indicador en color verde significa que está sin emparejar). Inserta el dongle USB y presiona el botón de encendido (2) y el botón equalizador (3) al mismo tiempo durante 5 segundos. Las diademas ahora deberían estar emparejadas y lo sabrás al ver las luces RGB encender.

BLUETOOTH

Empareja tu diadema con el dispositivo que usarás: Enciende la diadema (la luz azul parpadeará rápidamente), Busca en tu dispositivo el modelo "HSB600 BT", la diadema cambiará de la luz azul intermitente a luces RGB de respiración, lo que indica que el emparejamiento fue exitoso.

Cuando la diadema este en modo 2.4G, mantén presionado el modo equalizador (3) durante 2 segundos, para cambiarla a modo bluetooth (una voz lo indicará), automáticamente ingresa al modo de emparejamiento, la luz azul parpadea

rápidamente busca en tu dispositivo el modelo "HSB600" la diadema cambiará de la luz azul intermitente a las luces RGB de respiración, lo que indica el emparejamiento fue exitoso.

Desconectar de un dispositivo: Presiona el botón de encendido (2) y el botón equalizador (3) al mismo tiempo durante 5 segundos, la diadema se desconectará del dispositivo actualmente conectado, las luces RGB azules parpadearán.

3.5 MM

Cuando la diadema esté apagada, inserta el cable de audio tipo C a 3.5 mm y podrás usar la diadema con cable.

Nota: Cuando insertes el cable de audio tipo C a 3.5 mm en la diadema, ésta diadema se apagará automáticamente.

Con cable de 3.5 mm, no podrás usar las funciones de luz y el equalizador. Las funciones de volumen y el micrófono funcionarán siempre.

ECUALIZADOR

Esta diadema cuenta con 3 modos de equalizador para elegir Haz clic en el botón de encendido/luz (2) para cambiar los modos equalizador. Al cambiar el EG modos, escuchará un mensaje de voz sobre el modo en el que se encuentra.

MODO DE ALTA FIDELIDAD

MODO CINE

MODO DE JUEGO

Nota: Cuando apagues el auricular, la próxima vez que lo enciendas estará en el mismo EG cuando se usan los auriculares en modo con cable, los EG no están disponibles y se configurarán de manera predeterminada.

MICRÓFONO

El interruptor de micrófono tiene dos modos.

- 1) Cuando se presiona, se encendió.
- 2) Presiona el botón (5), el micrófono se apaga.

Para conectar el micrófono, debes insertar el micrófono con el área de muesca superior alineado con el icono de candado. Conecta el micrófono y luego gíralo en el sentido contrario a las agujas del reloj para bloquearlo en su lugar.

Para desconectar el micrófono, realiza las acciones anteriores en orden inverso.

BATERÍA

Recomendamos cargar la batería cuando recibas el producto. La carga completa tarda aproximadamente 2.5 horas Las luces exteriores parpadearán cuando los auriculares se estén cargando. Puedes usar la diadema mientras se cargan; sin embargo, debes cargarla la diadema mientras la usas. Si la diadema está cargandose, no podrás emparejarla a tu dispositivo.

Al cargar tu diadema mientras los usas, verás las luces led lentamente respiración color rojo hasta que esté completamente cargada, luego cambiarán a verde.

COMPATIBILIDAD

DISPOSITIVO	WIN	MAC	SWITCH	XBOX ONE/X	PSS/4 PRO	3.5MM a 3.5MM
Cable	✓	✓	✓	✓	✓	✓
Inalámbrico	✓	✓	✓	✗	✓	✓
Cable y micrófono	✗	✓	✓	✓	✓	✓
Inalámbrico y micrófono	✓	✓	✓	✗	✓	✗
Con cable y silenciado	✗	✗	✓	✗	✗	✗
Inalámbrico y silenciado	✓	✓	✓	✗	✓	✗

FICHA TÉCNICA

Conector	2.4G + BT, 3.5 mm
Rango de frecuencia	20 Hz - 20 KHz
Sensibilidad	102±3dB
Impedancia (ohms):	32 Ω
Rango de frecuencia (mic)	30 Hz - 16 kHz
Sensibilidad (dB) (mic)	-42dB ± 3dB
Potencia RMS	20mW
Tipo de cable	Redondo
Alcance	10 m
Peso producto	335g
THD:	< 1%
Batería	Li-Polymer (3.7 V 1100 mAh)
Diámetro bocina	40 mm

Garantía limitada de productos

Los equipos y/o accesorios Vorago están cubiertos por una garantía limitada por el tiempo indicado en la tabla de vigencia anexa, contando a partir de la fecha de adquisición, contra cualquier defecto de fabricación y funcionamiento, siempre y cuando hayan sido utilizados bajo condiciones normales de uso durante el periodo de la garantía y para lo cual fue fabricado. Vorago garantiza al comprador la ausencia de anomalías en lo referente a los materiales.

Productos	Vigencias
Tablets, celulares, audio, teclados, mouse, redes y accesorios	12 Meses
Monitores	36 Meses*
*Excepto en panel (display de pantalla) para el cual sólo será de 12 meses. Equipos de cómputo 3 años incluido Nanobay 3.	
* Excepto equipos de cómputo donde el procesador se encuentra integrado en la tarjeta madre solo será de 12 meses.	36 Meses*

Póliza de garantía importante: Favor de leer y llenar esta póliza de garantía y sellarla en la tienda en la compra del producto.

Producto: Diadema gamer	Sello del distribuidor
Modelo: HSB600	
Marca: Game G Factor	
Número de serie:	
Número de factura:	
Fecha de entrega:	

Responsabilidades

La responsabilidad total de Vorago consistirá en reparar o reemplazar el producto, incluida la mano de obra y refacciones, sin ningún costo para el comprador cuando se devuelva al punto de venta, presentando esta póliza de garantía debidamente llenada y sellada por el establecimiento donde se adquirió el producto o copia del comprobante o recibo o factura, en el que consten los datos específicos del producto objeto de la compraventa, en los cuales se especifica la fecha de compra, para verificar los tiempos dentro de garantía. Vorago podrá utilizar piezas nuevas, restauradas o usadas en buenas condiciones para reparar o reemplazar cualquier producto, sin costo adicional para el consumidor. En el caso de equipos y/o accesorios que no tengan reparación, se generará el cambio por un producto similar o de características superiores. La presente garantía cubre los gastos de transportación del producto que derive de su cumplimiento; los cuales serán atribuibles directamente al proveedor del producto. En todo producto de reemplazo se renovará el periodo original de la garantía. Vorago se rige bajo las normas internacionales de fabricación de los productos.

Cómo obtener respaldo de la garantía

Los reclamos de garantía son procesados a través del punto de venta, durante los primeros 15 días posteriores a la compra, siempre y cuando cumplan con los requisitos. Los reclamos de garantía que no puedan ser procesados a través del punto de venta y toda inquietud relacionada con el producto adquirido deberán ser enviados con la guía prepagada por Vorago a la dirección de las oficinas centrales de Vorago en Francisco Villa No. 3, Col. San Agustín, C.P. 45645, Tlajomulco de Zúñiga, Jalisco, México.

Salvo en situaciones de fuerza mayor o caso fortuito, el tiempo de reparación en ningún caso será mayor a 30 días naturales contados a partir de la fecha de recepción del equipo en Vorago.

Exclusiones

Esta garantía no es válida en los siguientes casos:
 a) Cuando el producto se hubiese utilizado en condiciones distintas a las normales.
 b) Cuando el producto no hubiese sido operado de acuerdo con el instructivo de uso que se le acompaña.
 c) Cuando el producto hubiese sido alterado o reparado por personas no autorizadas por parte de Vorago.

Vorago no ofrece ninguna otra garantía expresa para este producto. Para hacer válida la garantía, así como la adquisición de partes, componentes, consumibles y accesorios.

Para hacer válida una garantía debe de enviarnos la siguiente información al correo: garantias@voragolive.com

- 1.- Modelo y color
- 2.- Falla de producto
- 3.- Ticket o factura de compra (digitalizado)
- 4.- Su domicilio con C.P., teléfono y nombre completo.

Disponibles en el establecimiento donde se adquirió el producto y/o en nuestras oficinas centrales.

Devoluciones

En el caso de devolución de productos solo será el lugar de compra por el cliente final. Sujeto a las políticas de devolución establecidas por el mismo vendedor.

Vorago, S.A. de C.V.
 Francisco Villa No. 3
 Col. San Agustín, C.P. 45645
 Tlajomulco de Zúñiga,
 Jalisco, México.
 Tel. (33) 3044 6666

Importadora Global Rida S.A. de C.V.
 Matilde Márquez No. 68
 Colonia Peñón de los Baños C.P. 15520
 Alcaldía Venustiano Carranza, CDMX
 RFC: IGR1510164C2





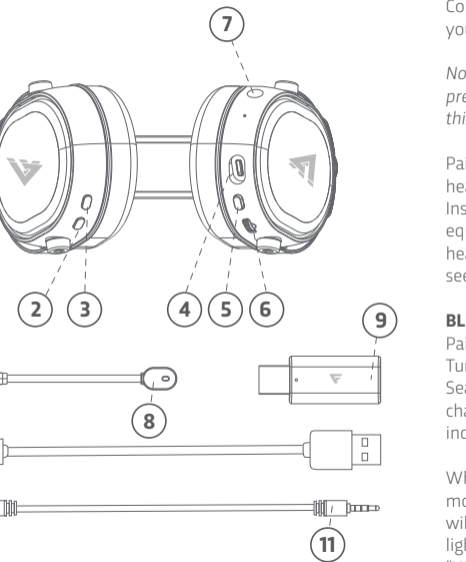
Queremos escucharte
(33) 3044 6666

Call us
+ 52 (33) 3044 6666

ENGLISH

KNOW YOUR DEVICE

1	Padded fit band
2	Power on / light on
3	Equalizer button / change mode
4	USB Type-C ports
5	Button microphone mute
6	Volume control
7	Microphone port
8	Microphone
9	USB dongle
10	USB Type-C cable (1.5 m)
11	Auxiliary cable 3.5mm



MODE 2.4G

The headband has 2.4G mode when it is used for the first time. Connect the USB dongle to the computer, and then turn on your headset.

Note: Some computers will need you to change your sound preference (go into settings) choose the "HSB600 2.4G" option this after connecting the USB dongle.

Pairing the headband with the USB dongle: Power on your headband (unpaired indicator color is green and flashing). Insert the USB dongle and press the power button (2) and equalizer button (3) at the same time for 5 seconds. The headbands should now be paired and you'll know when you see the RGB lights turn on.

BLUETOOTH

Pair your headset with the device you will use: Turn on the headset (the blue light will flash quickly), Search your device for "HSB600 BT" model, the headset will change from flashing blue light to breathing RGB lights, indicating pairing was successful.

When the headset is in 2.4G mode, long press the equalizer mode (3) for 2 seconds, to switch it to bluetooth mode (a voice will prompt), it automatically enters the pairing mode, the blue light flashes quickly, search your device for the model "HSB600" the headset will change from flashing blue light to

MODE 2.4G

breathing RGB lights, indicating the pairing was successful.

Disconnect from a device: Press the power button (2) and equalizer button (3) at the same time for 5 seconds, the headband disconnects from the currently connected device, the blue RGB lights will flash.

3,5 MM

When the headset is powered off, insert the Type-C to 3.5mm audio cable and you can use the wired headband.

Note: When you insert the Type-C to 3.5mm audio cable into the headband, the headset will automatically turn off.

With 3.5mm cable, you will not be able to use the light and equalizer functions. The volume functions and the microphone will always work.

EQUALIZER

This headset has 3 equalizer modes to choose from. Click the power/light button (2) to change equalizer modes. When changing the equalizer modes, you will hear a voice message about the mode you are in.

HI-FI MODE
CINEMA MODE
GAME MODE

Note: When you turn off the headset, the next time you turn it on, it will be in the same equalizer when using the headset in wired mode, the equalizer are not available and will be set by default.

MICROPHONE

The microphone switch has two modes.
1) When pressed, it turned on.
2) Pressed (5), the microphone turns off.

To connect the microphone, you must insert the microphone with the top notch area aligned with the lock icon. Plug in the microphone, and then turn it counterclockwise to lock it in place.

To disconnect the microphone, perform the above actions in reverse order.

BATTERY

We recommend charging the battery when you receive the product. Full charge takes about 2.5 hours. The exterior lights will flash when the headset are charging. You can wear the headset while charging; however, you will need to charge the headset while wearing it. If the charging is power off, you will not be able to pair the headset to your device.

COMPATIBILITY

DEVICE	WIN	MAC	SWITCH	XBOX ONE/X	PSS/4 PRO	3.5MM to 3.5MM
Cable	✓	✓	✓	✓	✓	✓
Wireless	✓	✓	✓	✗	✓	✓
Cable and microphone	✗	✓	✓	✓	✓	✓
Wireless and microphone	✓	✓	✓	✗	✓	✗
With cable and silenced	✗	✗	✓	✗	✗	✗
Wireless and silenced	✓	✓	✓	✗	✓	✗

-Click the RGB button once through the different RGB colors
-8 Colores include; Breathing all colors:
Red, Blue, Purple, Yellow, Teal, White, Light off.

DATA SHEET

Connector	2.4G + BT, 3.5mm
Frequency range	20Hz - 20KHz
Sensitivity	102±3dB
Impedance (ohms)	32 Ω
Frequency range (mic)	30 Hz - 16 kHz
Sensitivity (dB) (mic)	-42dB ± 3dB
RMS power	20mW
Cable Type	Round
Range	10 m
Product weight	335g
THD	< 1%
Battery	Li-Polymer (3.7 V 1100mAh)
Speaker diameter:	40 mm

ENGLISH

Limited product warranty

Guarantee claims are processed through the point of sale, during the first 15 days after the purchase, as long as they meet the requirements. Guarantee claims that can not be processed through the point of sale and any concerns related to the product purchased should be sent with the prepaid guide by Vorago to the address of the Vorago headquarters in Francisco Villa No. 3, Col. San Agustín, CP 45645, Tlajomulco de Zúñiga, Jalisco, Mexico.

Products	Validity
PC, tablets, cell phones, audio, keyboards, mouse, networks and accessories	12 Months
LCD Monitor	36 Months*
* Except in panel (screen display) for which it will only be 12 months. Computer equipment 3 years including Nanobay 3.	36 Months *
* Except computer equipment where the processor is integrated on the motherboard it will only be 12 months.	

Warranty Important: Please read and complete this warranty policy and seal it in the store when purchasing the product.

Product: Gaming headset	Dealer stamp
Model: HSB600	
Brand: Game G Factor	
Serial number:	
Invoice number:	
Delivery date:	

Responsibilities

The total responsibility of Vorago will be to repair or replace the product, including labor and parts, at no cost to the buyer when it is returned to the point of sale, presenting this warranty policy properly completed and stamped by the establishment where it was purchased. The product or copy of the receipt or receipt or invoice, in which data of the product the date of purchase is specified, to verify the times within the guarantee. vorago may use new parts, restored or used in good condition to repair or replace any product, at no additional cost to the consumer. In the case of equipment and / or accessories that can not be repaired, the change will be generated by a similar product or with superior characteristics. this guarantee covers the transportation expenses of the product derived from its fulfillment, which will be directly attributable to the supplier of the product. In all replacement products, the original warranty period will be renewed. Vorago is governed by international standards for the manufacture of products.

How to obtain warranty support

Guarantee claims are processed through the point of sale, during the first 15 days after the purchase, as long as they meet the requirements. Guarantee claims that can not be processed through the point of sale and any concerns related to the product purchased should be sent with the prepaid guide by Vorago to the address of the Vorago headquarters in Francisco Villa No. 3, Col. San Agustín, CP 45645, Tlajomulco de Zúñiga, Jalisco, Mexico.

Except in situations of force majeure or fortuitous event, the repair time in no case will be greater than 30 calendar days from the date of receive of the equipment in Vorago.

Exclusions

This guarantee is not valid in the following cases:
a) When the product had been used in conditions other than normal.
b) When the product has not been operated in accordance with the instructions for use instructions of use.
c) When the product has been altered or repaired by unauthorized persons by Vorago.

Vorago does not offer any other express warranty for this product. To make the guarantee valid, as well as the acquisition of parts, components, consumables and accessories

To validate a guarantee, the following information must be sent to the email: garantias@voragolive.com

- 1.- Model and color
- 2.- Product failure
- 3.- Ticket or purchase invoice (digitized)
- 4.- Your address with CP, telephone and full Name.

Available in the establishment where the product was purchased and / or in our central offices:

Returns
In the case of product return, it will only be the place of purchase by the end customer. Subject to the return policies established by the same seller.

Vorago, S.A. de C.V.
Francisco Villa No. 3
Col. San Agustín, C.P. 45645
Tlajomulco de Zúñiga,
Jalisco, México.
Tel. (33) 3044 6666

Importadora Global Rida S.A. de C.V.
Matilde Márquez No. 68
Colonia Peñón de los Baños C.P. 15520
Alcaldía Venustiano Carranza, CDMX
RFC: IGR1510164C2

HSB600
GAMING HEADSET