



klipxtreme
ZoundFire

KBS-250

I. Hi there!

Hey, congrats on purchasing KlipXtreme's **ZoundFire** portable speaker with *Bluetooth*® wireless technology. Before the party begins, please read this user's manual thoroughly and discover all you can do with it.

II. What's in the box

These are the items you should find in your ZoundFire package:

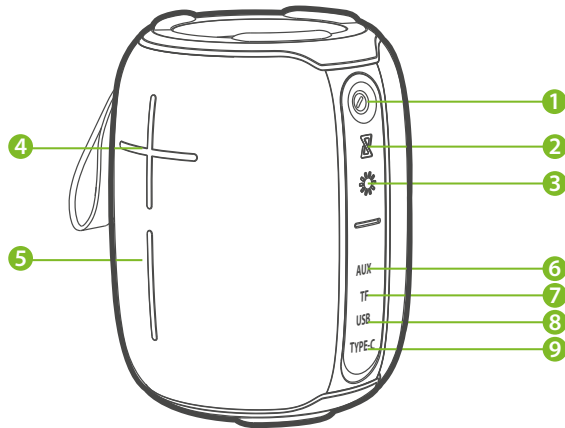
- Speaker
- USB charging cable
- Aux cable
- User manual

Hold your excitement and open the box carefully.

If anything is missing or damaged, let us know immediately. The following link has several ways to get in touch with Klip's **technical support gurus**: klipxtreme.com/submenu/support. Whatever it is, **we'll help you!**

III. Ports and buttons

Let's see what these functions do. **Pay attention** 'cause some buttons do things you probably wouldn't expect them to do.



Button / port	What it does
1. Power / play / pause	<ul style="list-style-type: none"> • Long press to turn the speaker on or off. • Short press to play or pause your music.
2. Multifunction button	<ul style="list-style-type: none"> • Short press to enable TWS mode (go to Section VI for details). • Press and hold to toggle between modes. • Use it to manage your phone calls with your speaker (go to Section VII for more details!).
3. Light switch button	<ul style="list-style-type: none"> • Long press to turn it on or off. • Short press to toggle through lighting options.
4. Volume up / Next track	<ul style="list-style-type: none"> • Short press to increase volume. • Long press to go to the next song.
5. Volume down / Previous track	<ul style="list-style-type: none"> • Short press to decrease volume. • Long press to go to the previous song.
6. Aux port	Connects to compatible devices via the provided 3.5mm stereo jack cable.
7. microSD card port	Allows music playback from compatible files stored in a microSD™ memory card.
8. USB play / output	Use it to play audio files stored in a USB flash drive.
9. USB-C charging port	Charges the speaker's built-in battery with the provided charging cable.

IV. Charge!

You know what people say —no charge,

no fun. (Okay, people don't say that but you get the point). Use the provided USB-C cable to charge your **ZoundFire**, which will start charging as soon you plug the cable in. You'll know it's charging because the red indicator will stay on. When the battery is fully charged, the indicator will turn off.

Your speaker will take around 4 hours to go from low battery to fully charged.

Good warnings: When the battery is low, the speaker will perform a low battery tone three times before it shuts down.

V. It's a match!

Pairing your ZoundFire with a Bluetooth® compatible device

You've probably done this a million times. If not, just follow these simple steps:

1. First, set your speaker in Bluetooth mode. **You'll see the white LED light will blink pretty fast.** Then, set your smartphone to "discover" Bluetooth® compatible devices.

Place both things pretty close to each other —three feet or less.

2. On your phone look for "KBS-250," **which is ZoundFire's technical alias.** Click on it. When pairing is successful, you'll hear a sound tone to confirm the process is complete. Also, you'll see the LED light blinking slowly.

Once this happens, you'll know it's a match!

VI. Setting up TWS

True Wireless Stereo, or TWS, is a function that will allow you to play music through two identical speakers from the same audio source.

Here's how it works:

- Power on both speakers and set them in Bluetooth mode.
- Press the multifunction button once on both units. Immediately you'll hear a tone that indicates that both units are paired together.
- Search for "KBS-250" on your list of Bluetooth devices and pair it with the speakers.
- To unpair the speakers from each other, disconnect them from your mobile device and press the multifunction button once.

VII. What if someone calls

Since most probably your ZoundFire will be connected to your phone, you might as well use the speaker for both music and phone calls. You'll use only the multifunction button (Ⓜ). So,

- To answer a call, tap the button during an incoming phone call.
- To hang up, tap it again.
- To reject, press and hold it as the phone rings.
- To redial the last number you called, double click the multifunction button.

VIII. Technical specifications

Device	
Type	Portable wireless outdoor speaker with LED flame
Maximum power output (RMS)	12W
DC input	USB-C 5VDC/1A
Buttons	• Power/pause/play • Previous track/volume down • Next track/volume up • Mode/TWS/answer/hang-up • LED button
Special features	
Lighting effect	Support 5 types + Off
Waterproof rating	IPX6 ¹
Hands-free	Yes
True Wireless Stereo	Yes ²
Speaker	
Driver units	66-mm, full-range driver and 2 x 66-mm, passive radiators
Max. power output	12 W
Frequency	80Hz-15kHz
Impedance	4Ω
Sensitivity	≥80 dB
Signal to noise ratio	≥80 dB
THD	≤10%
Microphone	
Directivity	Omnidirectional
Frequency	100Hz-20KHz
Impedance	2.2K Ω
Sensitivity	≥80 dB

Connectivity

Connection type	• Bluetooth v5.0 • 3.5mm AUX Input
Memory card slot	microSD card of up to 32 GB
Wireless RF frequency	2.4GHz
Wireless range	Up to 32 ft ³

Battery

Type	3.7V 1800 mAh
Charging time	4 hrs ¹
Run time ⁴	100% volume, lights on: 2 hrs 100% volume, lights off: 3 hrs 50% volume, lights on: 7 hrs 50% volume, lights off: 16 hrs
Battery standby time	200 hours
Battery charging method	USB-C 5VDC

Additional information

Product dimensions	5.4 x 4.1 in
Product weight	21.8 oz
Cable length	• Aux cable: 35.4 in • Charging cable: 11.8 in
Package content	• Speaker • USB charging cable • Aux cable • User guide
Warranty	1 year

1. IPX6 rate means resistant to strong weather, waterfalls, and even a non-sustained total soaking.
2. Second speaker not included in the box. TWS function works only with the same unit type and model.
3. Range estimate is based on an area free of obstacles and interference, and within the line of sight between devices.
4. Estimates may vary depending on volume level and type of audio being played.

Ps. Remember you can contact us at

klipxtreme.com/submenu/support

if you have questions or any kind of issue with your speaker.

We are here to help you!

And if you want to keep in touch with your friends at KlipXtreme, find us on Instagram as

@klipxtreme.

Talk to you soon!

Precautions

- Do NOT drop, hit, or shake the device.
- Do NOT disassemble, repair, or modify the speaker yourself. It voids the warranty and may damage the product.
- Do NOT use cleaning products that contain benzene, solvents, or alcohol.
- Do NOT expose the speaker to excessive heat or to direct sunlight for long periods of time.
- Do NOT place heavy objects on top of the speaker.
- Do NOT use near a microwave oven or to wireless LAN products.
- Only charge with devices rated and marked with 5V to avoid damage to the speaker.

FCC statement

This equipment has been tested and found to comply with the limits for a Class B digital device, pursuant to part 15 of the FCC Rules. These limits are designed to provide reasonable protection against harmful interference in a residential installation. This equipment generates, uses, and can radiate radio frequency energy and, if not installed and used in accordance with the instructions, may cause harmful interference to radio communications. However, there is no guarantee that interference will not occur in a particular installation. If this equipment does cause harmful interference to radio or television reception, which can be determined by turning the equipment off and on, the user is encouraged to try to correct the interference by one or more of the following measures:

- Reorient or relocate the receiving antenna.
- Increase the separation between the equipment and receiver.
- Connect the equipment into an outlet on a circuit different from that to which the receiver is connected.
- Consult the dealer or an experienced radio/TV technician for help.

I. Hey!

Felicitaciones por comprar el parlante portátil **ZoundFire** de KlipXtreme con tecnología inalámbrica **Bluetooth®**. Antes de que arranque la fiesta, lee con paciencia este manual de uso y descubre todo lo que puedes hacer con tu juguete nuevo.

II. Qué viene en la caja

Estas son las cosas que debes encontrar en el empaque del ZoundFire:

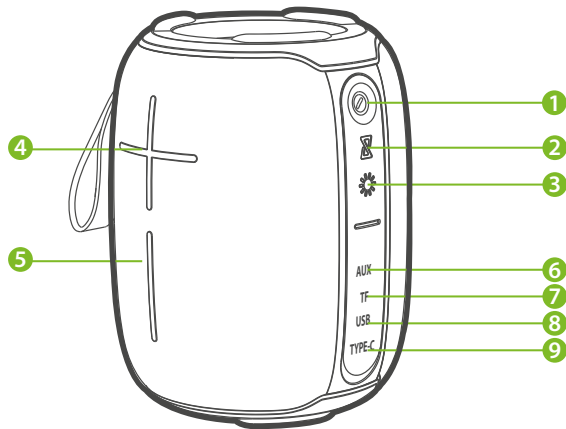
- Parlante
- Cable de carga USB
- Cable auxiliar
- Manual de uso

Abre la caja con cuidado.

Si algo falta o está dañado, háznoslo saber de inmediato. El siguiente enlace te ofrece varias formas de ponerte en contacto con los **gurús de soporte técnico de Klip:** klipxtreme.com/es/Submenu-es/soporte/. ¡Te ayudaremos con lo que necesites!

III. Puertos y botones

Veamos qué hacen estas funciones. **Presta atención** porque algunos botones hacen cosas que probablemente no esperarías que hicieran.



Botón / puerto	Para qué sirve
1. Encendido / reproducción / pausa	<ul style="list-style-type: none"> • Manténlo pulsado para encender o apagar el parlante. • Presiona brevemente para reproducir o pausar tu música.
2. Botón multifunción	<ul style="list-style-type: none"> • Presiona brevemente para habilitar el TWS (ve a la Sección VI para obtener más detalles). • Manténlo presionado para seleccionar entre los diferentes modos disponibles. • Úsalo para gestionar tus llamadas telefónicas con su altavoz (ve a la Sección VI para más detalles!).
3. Botón de luz	<ul style="list-style-type: none"> • Manténlo presionado para encender o apagar la luz. • Presiona brevemente para alternar entre las opciones de iluminación.
4. Subir volumen / Pista siguiente	<ul style="list-style-type: none"> • Presiona brevemente para subir el volumen. • Manténlo presionado para ir a la siguiente canción.
5. Bajar volumen / Pista anterior	<ul style="list-style-type: none"> • Presiona brevemente para bajar el volumen. • Manténlo presionado para ir a la canción anterior.
6. Puerto auxiliar	Se conecta a dispositivos compatibles con el cable de 3,5 mm incluido con el parlante.
7. Puerto de tarjeta microSD	Permite reproducir música almacenada en una tarjeta de memoria microSD™.
8. Puerto USB	Úsalo para reproducir archivos de audio almacenados en una unidad flash USB.
9. Puerto de carga USB-C	Carga la batería integrada del altavoz con el cable de carga incluido con el parlante.

IV. ¡A la carga!

Sin carga no hay paraíso, dicen por ahí.

Para que mantengas tu parlante siempre con carga, usa el cable USB-C incluido en el empaque y conéctalo a tu **ZoundFire**. Sabrás que se está cargando porque el indicador se verá encendido en color rojo. Cuando la batería esté completamente cargada, el indicador se apagará.

Tu altavoz tardará unas 4 horas en cargarse completamente.

Habla el parlante: Cuando la batería está baja, el altavoz emitirá un tono tres veces antes de apagarse.

V. It's a match!

Cómo emparejar tu ZoundFire con un dispositivo compatible con Bluetooth®

Probablemente hayas hecho esto un millón de veces. Si no es así, solo sigue estos pasos sencillos:

1. Primero, configura tu parlante en modo Bluetooth. **Verás que la luz LED blanca parpadeará** bastante rápido. Luego, configura tu teléfono inteligente para “descubrir” dispositivos compatibles con Bluetooth®. **Coloca ambas cosas cerquita una de la otra (a no más de un metro).**

2. En tu teléfono, busca **"KBS-250", el alias técnico del ZoundFire**. Hazle clic. Cuando se realice el emparejamiento, escucharás un sonido para confirmar el éxito del proceso. Además, verás que la luz LED parpadea lentamente. **¡Esto significa que tu celu y el parlante ya son pareja!**

VI. Cómo configurar el TWS

True Wireless Stereo, o TWS, es una función que te permitirá reproducir música por dos altavoces idénticos desde la misma fuente de audio.

Así es como funciona:

- Enciende ambos parlantes y ponlos en modo Bluetooth.
- Pulsa el botón multifunción en ambos altavoces. Inmediatamente escucharás un tono que indica que los parlantes están emparejados.
- Busca “KBS-250” en tu lista de dispositivos Bluetooth y conéctalo con los altavoces.
- Para desvincular los parlantes entre sí, desconéctalos de tu dispositivo móvil y presiona el botón multifunción solo una vez.

VII. Qué pasa si alguien llama

Dado que lo más probable es que tu ZoundFire esté conectado a tu teléfono, puedes usar el altavoz también para contestar llamadas telefónicas. Podrás hacerlo solo usando el botón multifunción (ⓧ). Presta atención:

- Para contestar una llamada, pulsa el botón cuando entre una llamada.
- Para colgar, púlsalo de nuevo.
- Para rechazar una llamada, mantenlo presionado cuando esté sonando el teléfono.
- Para volver a marcar el último número al que llamaste, presiona dos veces el botón multifunción.

VIII. Especificaciones técnicas

Por último, pero no menos importante, te dejamos información que hará las delicias de los fans de la tecnología.

Dispositivo	
KBS-250	
Tipo	Parlante inalámbrico y portátil para exteriores con luces LED de llama
Potencia máxima de salida (RMS)	12W
Entrada de CC	USB-C 5VDC/1A
Botones	• Encendido/pausa/reproducción • Pista anterior/bajar volumen • Pista siguiente/subir volumen • Modo/TWS/responder/colgar • Botón LED
Funciones especiales	
Efectos de iluminación	Cinco tipos + apagado
Clasificación de Resistencia ambiental	IPX6 ¹
Manos libres	Sí
True Wireless Stereo	Sí ²
Parlante	
Parlantes	Parlantes de rango completo de 66 mm y dos radiadores pasivos de 66 mm
Máx. salida de potencia	12 W
Frecuencia	80Hz-15kHz
Impedancia	4Ω
Sensibilidad	≥80 dB
Relación señal/ruido	≥80 dB
THD	≤1.0%
Micrófono	
Directividad	Omnidireccional
Frecuencia	100Hz-20KHz
Impedancia	2.2K Ω
Sensibilidad	≥80 dB

Posdata. Recuerda que puedes contactarnos en

klipxtreme.com/es/Submenu-es/soporte

si tienes preguntas o cualquier problema con tu parlante.

¡Estamos aquí para ayudarte!

Y si quieres mantenerte en contacto con tus amigos de KlipXtreme, búscanos

en Instagram como **@klipxtreme.**

¡Hablamos pronto!

Connectivity

Tipo de conexión	• Bluetooth v5.0 • Entrada auxiliar de 3.5 mm
Ranura para tarjeta de memoria	Tarjeta microSD de hasta 32 GB
Frecuencia RF inalámbrica	2.4GHz
Alcance inalámbrico	Hasta 10m ¹

Batería

Tipo	3.7V 1800 mAh
Tiempo de carga	4 horas ¹
Tiempo de reproducción ⁴	Volumen al 100%, luces encendidas: 2 horas Volumen al 100%, luces apagadas: 3 horas Volumen al 50%, luces encendidas: 7 horas Volumen al 50%, luces apagadas: 16 horas
Tiempo en standby	200 horas
Método de carga	USB-C 5VCC

Información adicional

Dimensiones del producto	13.7 x 10.4 cm
Peso del Producto	620 g
Longitud de los cables	• Cable auxiliar: 90 cm • Cable de carga: 30 cm
Contenido del empaque	• Parlante • Cable USB de carga • Cable auxiliar • Manual de uso
Garantía	1 año

1. La clasificación IPX6 significa resistencia a las inclemencias del tiempo, al agua e incluso a una inmersión total no sostenida en el agua.
2. Segundo altavoz no incluido. La función TWS solo funciona con el mismo tipo y modelo de unidad.
3. La estimación del alcance se basa en un área sin obstáculos e interferencias y en una línea recta libre entre dispositivos.
4. El tiempo estimado puede variar según el nivel de volumen y el tipo de audio que se esté reproduciendo.

Precauciones

- NO dejes caer, golpees o sacudas el dispositivo.
- NO desarmes, repares o modifiques el parlante. Esto anula la garantía y puede dañar el producto.
- NO uses productos de limpieza que contengan benceno, solventes o alcohol.
- NO expongas el parlante al calor excesivo o a la luz solar directa por largos períodos de tiempo.
- NO coloques objetos pesados encima del parlante.
- NO lo utilices cerca de un horno microondas o de productos LAN inalámbricos.
- Solo carga el parlante con dispositivos clasificados y marcados con 5V para evitar daños en el aparato.

Declaración relativa a interferencias de la Comisión Federal de Comunicaciones

Tras haber sido sometido a todas las pruebas pertinentes, se ha comprobado que este equipo cumple con los límites establecidos para dispositivos digitales Clase B, conforme a la Sección 15 del Reglamento de la Comisión Federal de Comunicaciones (FCC). Tales límites definen los niveles máximos permisibles a las interferencias nocivas de la energía radioeléctrica en instalaciones residenciales. Puesto que el actual equipo genera, utiliza y puede radiar energía radioeléctrica, si no observa las instrucciones relativas a la instalación y operación del dispositivo, puede provocar interferencias nocivas a las comunicaciones por radio. Sin embargo, no es posible garantizar que no se producirá interferencia alguna en una instalación determinada. Dado el caso de que el equipo interfiriera en la recepción de aparatos de radio o televisión, lo cual se puede determinar al apagar y volver a encender el dispositivo, le recomendamos al usuario que intente una o más de las siguientes medidas con el objeto de corregir la situación:

- Vuelva a orientar o cambie la ubicación de la antena receptora.
- Aumente la distancia que separa el equipo y el aparato receptor.
- Conecte el equipo en una toma de corriente situada en un circuito distinto al cual está conectado el receptor.
- Solicite asistencia al distribuidor o a un técnico experimentado en radio o aparatos de TV.



KlipXtreme® is a registered trademark. All rights reserved. The *Bluetooth*® word mark is a registered trademark owned by Bluetooth SIG, Inc. Other trademarks and trade names are those of their respective owners. Any mention of such is only intended for identification purposes, and is not to be construed as a claim to any rights pertaining to, sponsorship by, or affiliation with, those brands. Made in China.

KlipXtreme® es marca registrada. Todos los derechos reservados. El logograma *Bluetooth*® es propiedad de Bluetooth SIG, Inc. Todas las demás marcas y nombres comerciales son propiedad de sus respectivos dueños. Cualquier mención de los mismos es por motivo de identificación solamente y por ende, no constituye reclamo alguno a ningún derecho perteneciente a, patrocinado por, ni afiliación con cualquiera de estas marcas. Fabricado en China.

www.klipXtreme.com