



klipxtreme
Boom Bar

KSB-230

I. Introduction

Congratulations on the purchase of your new *Bluetooth*[®]-compatible 2.1 soundbar system **Boom Bar** by Klip Xtreme. To get the most out of this device, please take a few minutes to read the following instructions and familiarize yourself with its operation. We invite you to visit us at www.klipxtreme.com for support and to find out more about this audio system and other new, exciting products.

Main features

- 32-inch 2.1 channel soundbar with a modern and space-saving design, which delivers high quality audio from wired or wireless devices
- 160W watts of total power output through four powerful 2-inch mid-high frequency drivers and a 5.25" subwoofer
- HDMI ARC port for state-of-the-art, high-definition sound
- Optical digital and auxiliary 3.5 mm inputs with cables included
- *Bluetooth*[®] v5.0 functionality to stream music wirelessly from compatible devices within a range of up to 33 feet¹
- LED display showcases the selected mode
- Mountable on a desktop or on a wall due to its versatile configuration
- Remote control with EQ sound presets

II. Package content

Before setting the sound system up, make sure that the following items are included in box:

- Soundbar (1)
- Subwoofer (1)
- 3.5 mm to RCA cable (1)
- Digital optical cable (1)
- Remote control (1)
- User's manual (1)
- AAA batteries (2)
- Screws (2)
- Anchors (2)
- Bar link (1)

Unpack your unit carefully. We recommend that you save the box and all original packing materials, in case you wish to store the unit, or if you ever need to return it for service.

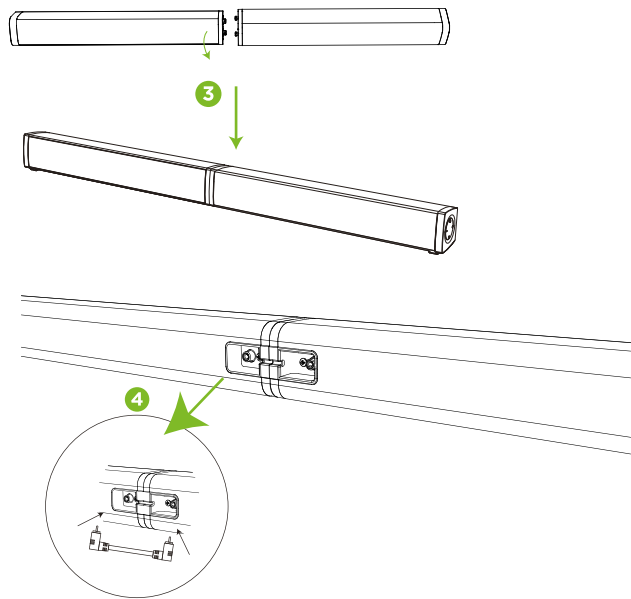
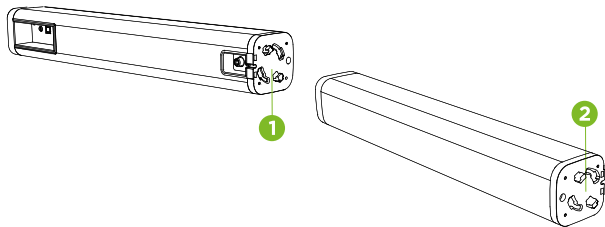
III. Product overview

I. Soundbar

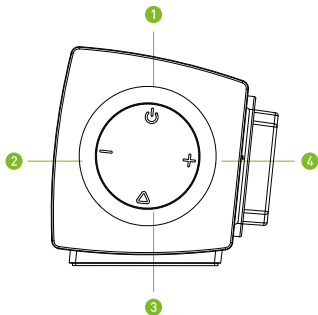
Assembly

1. Locate 4 pins on one end of the soundbar right unit.
2. Connect those pins to the four holes on the corresponding end of the soundbar left unit.
3. Slightly rotate the right unit clockwise to secure and align both sides.
4. Connect the units using the provided bar link cable in the corresponding ports on the back of the soundbar.

Note: These two soundbar units can't work separately.

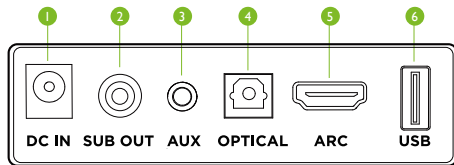


Side panel



Button	Description
1. Power/mode	Press it to turn the subwoofer on. Press and hold to turn the subwoofer off. Short press to switch between modes. Note: Subwoofer must be on and connected to the soundbar for this command to work.
2. Volume down	Press it to turn the volume down. Press and hold to turn the volume down quickly.
3. Volume up	Press it to turn the volume up. Press and hold it to turn the volume up quickly.
4. Play/pause	Press it to play or pause your music. Note: It works only in Bluetooth and USB modes.

Back panel



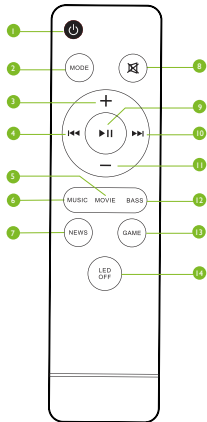
Port	Description
1. DC IN	Connect here the power cable coming out of the subwoofer.
2. SUB OUT	Connect here the RCA cable coming out of the subwoofer.
3. AUX	Use this port to connect an audio source using the provided 3.5 mm/RCA cable.
4. OPTICAL	Use this port to connect a device using the provided digital optical cable.
5. ARC	Use this port to connect a device using an HDMI ARC or HDMI cable.
6. USB	Use this port to play audio files stored in a USB flash drive.

2. Subwoofer

Cable connections

- To connect the subwoofer to the soundbar, insert the corresponding cable from the subwoofer to the SUB OUT port (second from left) on the soundbar connection panel.
- Connect the AC power cable from the subwoofer to an outlet on the wall.
- On the back side, find the power switch to turn on the subwoofer.

Remote control



Buttons	Description
1. Power	Press it to power the system on or off.
2. Mode	Press it to toggle through input modes: Bluetooth, digital optical, auxiliary, USB and HDMI or HDMI ARC.
3. Volume +	Press to increase the volume
4. Previous track	Press to go back to the previous song
5. Movie	Press it to get the right EQ configuration to watch movies.
6. Music	Press it to get the right EQ configuration to listen to music.
7. News	Press it to get the right EQ configuration to listen to talk shows, podcasts, interviews and other kinds of dialogues.
8. Mute	Press to silence the sound.
9. Play/Pause	Press to play or pause.
10. Next track	Press to go to the next song
11. Volume -	Press to decrease the volume
12. Bass	EQ Setting for Bass
13. Game	EQ setting for video games.
14. Led off	Press it to turn on and off the LED indicator on the soundbar.

In addition to the panel controls, a full-feature remote control is included, which provides additional functions to allow greater control over the sound system.

- First, install the two supplied AAA batteries in the remote control. For its optimal operation, make sure the remote is pointed toward the front of the speaker.
- The following table describes the remote's buttons:

IV. Pairing your sound system with a Bluetooth®-compatible device

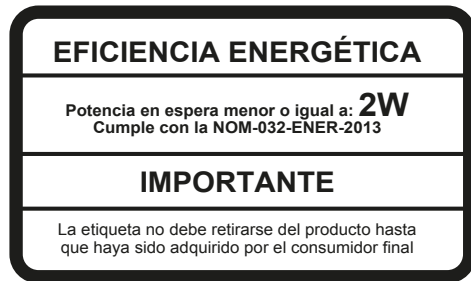
1. First, turn on the soundbar using the power button on the remote control.
2. Place the soundbar and your Bluetooth®-enabled device not more than one meter away from each other.
3. Enable the Bluetooth® function on your device and set it to discover the soundbar.
4. Press the Mode button on the soundbar or on the remote control until you reach Bluetooth® mode. The BT icon will start blinking fast to indicate that the system has entered into pairing mode.
5. Once the speaker appears listed under the newly found Bluetooth® devices (KSB-230), it will ask if you want to pair your mobile device with it.
6. Accept by pressing Yes or Ok. If you have a lower Bluetooth® version, you may be prompted to enter the pass key "0000" (4 zeros).
7. When pairing is successful, another short beep will be heard, making the LED light blink slowly before it becomes solid.
8. If after 60 seconds the pairing process fails, please repeat steps 1 through 6 described above.

V. Technical specifications

MPN	KSB-230
Device	
Type	2.1 Sound bar
Reference RMS rated	160W
Standby	<0.5W
AC input	100V-240V AC, 50Hz-60Hz (autosensing)
Buttons in soundbar	• Power/Mode • Play/Pause • Volume + • Volume -
Buttons in remote control	• Power • Mode • Mute • Volume+ • Volume- • Previous track • Next track • Play/pause • Music • Movie • Bass • News • Game • LED off
Soundbar	
Driver unit	4 x 2-inch mid-high frequency drivers
Frequency	60Hz-16kHz
Impedance	8Ω
Sensitivity	93dB
Signal to noise ratio	≥75dB
Subwoofer	
Driver unit	5.25"
Frequency	120Hz -130Hz
Impedance	4Ω
Connectivity	
Connection type	Bluetooth® v5.0 compatible and wired
Audio input ports	HDMI ARC, Aux 3.5 mm, USB, digital optical
Wireless frequency	2.4-2.48 GHz
Wireless range	33 ft'

Additional information	
Display	LED Display
Equalizer	Yes, preset (music, movie, bass, news, game)
Product dimensions	Soundbar: 31.75 x 2.4 x 2.6 in Subwoofer: 8.7 x 4.7 x 15.6 in
Product weight	Soundbar: 3.3 lb. Subwoofer: 7.3 lb.
Length of cables	Subwoofer power cord length: 4.1 ft Subwoofer DC cord length: 6.1 ft Subwoofer RCA out cord length: 6.1 ft Optical cable length: 4.9 ft
Package contents	Soundbar, subwoofer, user's manual, remote control, 2 AAA batteries, RCA to 3.5 mm cable, bar link, optical cable, wall mounting screws and anchors
Warranty	1 year

1. Range estimate is based on an area free and clear of obstacles and interference, and within the line of sight between devices.



I. Introducción

Felicitaciones por la compra de tu nuevo sistema de sonido 2.1 compatible con *Bluetooth*® **Boom Bar** de Klip Xtreme. Para aprovechar al máximo este dispositivo, tómate unos minutos para leer las siguientes instrucciones y familiarizarte con su funcionamiento. Te invitamos a visitarnos en www.klipxtreme.com para recibir asistencia y obtener más información sobre este y otros productos nuevos y sorprendentes.

Características principales

- Barra de sonido de 81 centímetros de largo y 2.1 canales con un diseño moderno y compacto, que ofrece un audio de alta calidad desde dispositivos con cable o inalámbricos
- 160 watts de potencia total de salida a través de cuatro potentes unidades de parlante de rango medio de 2 pulgadas y un parlante de bajos de 5,25 pulgadas
- Puerto HDMI ARC para un sonido de alta definición de última tecnología
- Entradas digital óptica y auxiliar de 3.5 mm con cables incluidos
- Tecnología *Bluetooth*® v5.0 para reproducir música de forma inalámbrica desde dispositivos compatibles dentro de un rango de hasta 10 metros¹
- Pantalla LED que muestra la fuente seleccionada
- De versátil configuración, puede instalarse en una plataforma plana o en la pared
- Control remoto con varias configuraciones de ecualización predeterminadas

II. Contenido del empaque

Antes de instalar el sistema de sonido, asegúrate de que los siguientes artículos vengan en la caja:

- | | |
|-------------------------|-----|
| • Barra de sonido | (1) |
| • Parlante de graves | (1) |
| • Cable de 3,5 mm a RCA | (1) |
| • Cable óptico digital | (1) |
| • Control remoto | (1) |
| • Guía del usuario | (1) |
| • Baterías AAA | (2) |
| • Tornillos | (2) |
| • Anclajes | (2) |
| • Cable de conexión | (1) |

Desembala el producto con cuidado. Te recomendamos guardar la caja y todos los materiales de empaque originales, por si deseas almacenar la unidad o si alguna vez necesitas devolverla para su reparación.

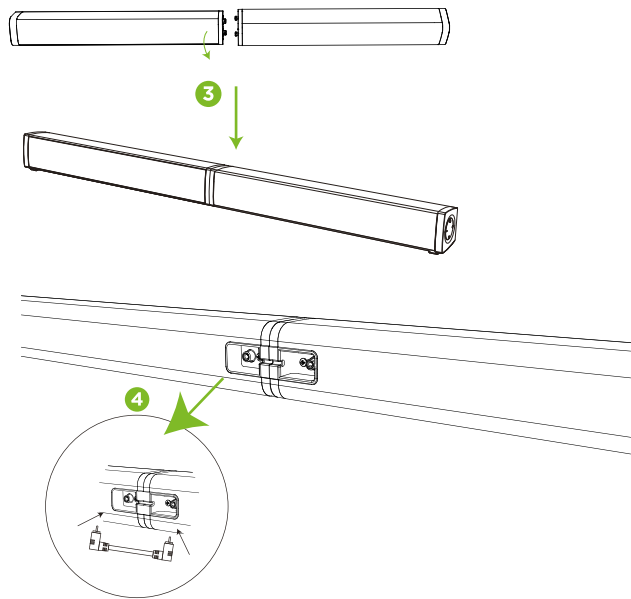
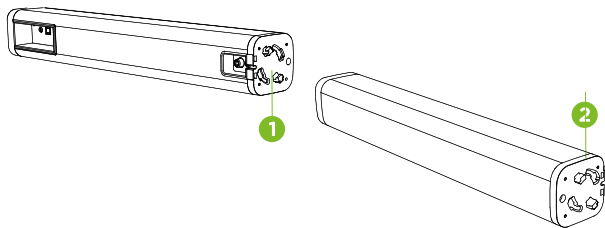
III. Descripción del producto

I. Barra de sonido

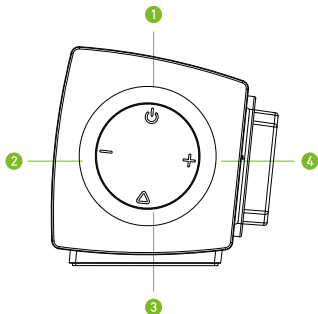
Ensamblaje

1. Ubica los 4 pines en un extremo del parlante derecho de la barra de sonido.
2. Conecta esos pines a los cuatro orificios en el extremo correspondiente del parlante izquierdo de la barra de sonido.
3. Gira ligeramente el parlante derecho en sentido horario para asegurar y alinear ambos parlantes.
4. Conecta las unidades utilizando el cable de conexión incluido en el empaque en los puertos correspondientes en el lado posterior de la barra de sonido.

Nota: Estas dos unidades no pueden funcionar por separado.

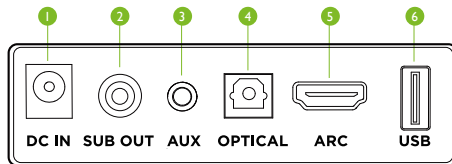


Panel lateral



Botón	Descripción
1. Encendido/modo	Presiónalo para encender la barra de sonido. Manténlo presionado para apagar la barra de sonido. Presiónalo para seleccionar un modo. Nota: El parlante de bajos debe estar encendido y conectado a la barra de sonido para que este comando funcione.
2. Volumen -	Presiónalo para bajar el volumen. Manténlo presionado para bajar el volumen rápidamente.
3. Volumen +	Presiónalo para subir el volumen. Manténlo presionado para subir el volumen rápidamente.
4. Reproducir/pausa	Presiónalo para reproducir o pausar tu música. Nota: Este comando solo funciona en los modos Bluetooth y USB.

Panel posterior



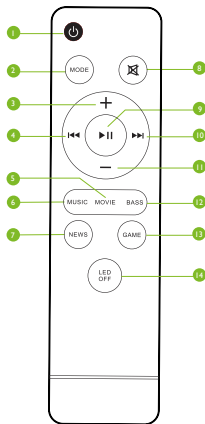
Puerto	Descripción
1. DC IN	Conecta aquí el cable de alimentación que sale del parlante de bajos.
2. SUB OUT	Conecta aquí el cable RCA que sale del parlante de bajos.
3. AUX	Usa este puerto para conectar una fuente de audio con el cable 3,5 mm/RCA incluido en el empaque.
4. OPTICAL	Usa este puerto para conectar un dispositivo con el cable óptico digital incluido en el empaque.
5. ARC	Usa este puerto para conectar un dispositivo con un cable HDMI ARC o HDMI.
6. USB	Usa este puerto para reproducir archivos de audio almacenados en una unidad flash USB.

2. Parlante de bajos

Conexión de cables

- Para conectar el parlante de bajos a la barra de sonido, inserta el cable que sale del parlante de bajos al puerto SUB OUT (segundo desde la izquierda), ubicado en el lado posterior de la barra.
- Conecta el cable de corriente del parlante de bajos a un tomacorriente en la pared.
- En la parte posterior, presiona el interruptor para encender el parlante de bajos.

Control remoto



Además de los controles en la barra de sonido, se incluye un control remoto que ofrece funciones adicionales para un mayor control sobre tu sistema de sonido.

- Primero, coloca en el control remoto las dos baterías AAA incluidas en el empaque. Para un funcionamiento óptimo, asegúrate de que el control remoto apunte hacia la parte frontal de la barra de sonido.
- La siguiente tabla describe los botones del control remoto:

Botón	Descripción
1. Power	Presiónalo para encender el sistema. Mantenlo presionado para apagarlo.
2. Mode	Presiónalo para alternar entre los modos de entrada: Bluetooth, óptico digital, auxiliar, USB y HDMI o HDMI ARC.
3. Volume +	Presiónalo para subir el volumen.
4. Previous track	Presiónalo para ir a la siguiente anterior.
5. Movies	Presiónalo para obtener la configuración de ecualización adecuada para ver películas.
6. Music	Presiónalo para obtener la configuración de ecualización adecuada para escuchar música.
7. News	Presiónalo para obtener la configuración de ecualización adecuada para escuchar programas de entrevistas, podcasts, entrevistas y contenido similar.
8. Mute	Presiónalo para silenciar el sonido del parlante.
9. Play/Pause	Presiónalo para reproducir o pausar música.
10. Next track	Presiónalo para ir a la siguiente canción.
11. Volume -	Presiónalo para bajar el volumen.
12. Bass	Configuración de ecualizador para reforzar los sonidos graves.
13. Game	EQ setting for video games.
14. Led off	Presiónalo para encender y apagar el indicador LED en la barra de sonido.

IV. Emparejamiento del sistema de sonido con un dispositivo compatible con Bluetooth®

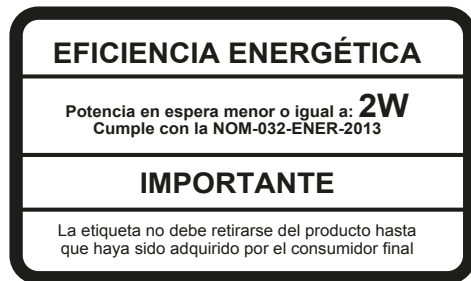
1. Primero, enciende la barra de sonido con el botón de encendido del control remoto.
2. Coloca la barra de sonido y tu dispositivo equipado con *Bluetooth*® a no más de un metro de distancia entre sí.
3. Habilita la función *Bluetooth*® en el dispositivo y configúralo para descubrir la barra de sonido.
4. Presiona el botón de Mode en la barra de sonido o en el control remoto. El ícono BT comenzará a parpadear rápidamente para indicar que el sistema ha entrado en modo de emparejamiento.
5. Una vez que el parlante aparezca en la lista de dispositivos *Bluetooth*® recién encontrados (KSB-230), el dispositivo te preguntará si deseas emparejarlo móvil con el sistema de sonido.
6. Acepta presionando Ok o Sí. Si tienes una versión inferior de *Bluetooth*®, es posible que tu dispositivo te pida ingresar la clave de acceso "0000" (4 ceros).
7. Cuando el emparejamiento sea exitoso, se escuchará un sonido corto, lo que hará que la luz LED parpadee lentamente hasta quedar fija.
8. Si después de 60 segundos el proceso de emparejamiento falla, repite los pasos del 1 al 6 descritos anteriormente.

V. Especificaciones técnicas

MPN	KSB-230
Dispositivo	
Tipo	Barra de sonido 2.1
Potencia RMS de referencia	160W
Standby	<0.5W
Entrada de CA	100-240V, 50-60Hz (detección automática)
Botones en la barra de sonido	• Encendido/modo • Reproducir/pausa • Volumen + • Volumen -
Botones en el control remoto	• Encendido • Modo • Silenciar • Volumen + • Volumen - • Pista previa • Pista siguiente • Reproducir/pausa • Música • Cine • Bajos • Noticias • Juegos • Apagar LED
Barra de sonido	
Unidad del parlante	4 parlantes de rango medio de dos pulgadas
Frecuencia	60Hz-16kHz
Impedancia	8Ω
Sensibilidad	93dB
Relación de señal a ruido	≥75dB
Parlante de bajos	
Unidad del parlante	5.25"
Frecuencia	120Hz -130Hz
Impedancia	4Ω
Conectividad	
Tipo de conexión	Compatible con <i>Bluetooth</i> ® v5.0 y mediante cables
Puertos de entrada de audio	HDMI ARC, Aux 3.5 mm, USB, óptico digital
Frecuencia inalámbrica	2.4-2.48 GHz
Rango inalámbrico	10 m ¹

Información adicional	
Pantalla de visualización	Pantalla LED
Ecualizador	Sí, predeterminado (música, cine, bajos, noticias, juegos)
Dimensiones del producto	Barra de sonido: 80,6 x 6 x 6, 6 cm Parlante de bajos: 22,1 x 12 x 39,8 cm
Peso del producto	Barra de sonido: 1,5 kg Parlante de bajos: 3,3 kg
Longitud de los cables:	Cable de corriente del parlante de bajos: 1,25 m Cable CC del parlante de bajos: 1,87 m Cable RCA de salida del parlante de bajos: 1,87 m Cable óptico: 1,50 m
Contenido del empaque	Barra de sonido, parlante de bajos, manual del usuario, control remoto, 2 baterías AAA, cable RCA/3.5 mm, cable de conexión para la barra de sonido, cable óptico, 2 tornillos y 2 anclajes.
Garantía	Un año

1. El rango estimado se basa en una línea recta entre los dispositivos sobre un área despejada y libre de obstáculos e interferencias.





KlipXtreme® is a registered trademark. All rights reserved. The *Bluetooth®* word mark is owned by Bluetooth SIG, Inc. The terms HDMI, HDMI High-Definition Multimedia Interface, HDMI Trade dress and the HDMI Logos are trademarks or registered trademarks of HDMI Licensing Administrator, Inc. Other trademarks and trade names are the property of their respective owners. Any mention of such is only intended for identification purposes, and therefore shall not be construed as a claim to any or all rights pertaining to those brands. Made in China.

KlipXtreme® es una marca registrada. Todos los derechos reservados. El logograma *Bluetooth®* es propiedad de Bluetooth SIG, Inc. Los términos HDMI, HDMI High-Definition Multimedia Interface, la imagen comercial de HDMI (Trade dress) y los logotipos de HDMI son marcas comerciales o marcas registradas de HDMI Licensing Administrator, Inc. Todas las demás marcas y nombres comerciales son propiedad de sus respectivos dueños. Cualquier mención de estos responde a motivos de identificación solamente y, por ende, no constituye reclamo alguno a ningún derecho perteneciente a, patrocinado por, ni afiliación con cualquiera de estas marcas. Hecho en China.

www.klipXtreme.com