



Wireless
subwoofer



Bluetooth v5.0



klipxtreme

Boombar Air

KSB-301

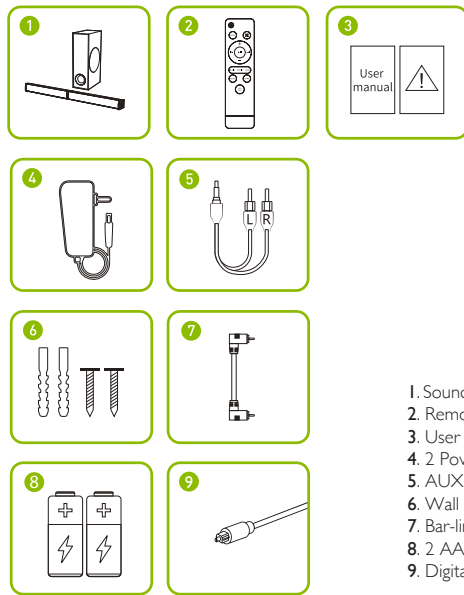
I. Greetings!

Hey, congratulations! You just purchased our Boombair Air, the soundbar that will make your entertainment go from good to awesome. But before you connect it, read this equally awesome, absolutely non-boring manual to make sure you get a good start with your new toy.

Now, if you are not in the mood for reading manuals (not recommended), you can go to klipxtreme.com/submenu/support, where you'll find several ways to contact us and let us know about your technical tribulations.

II. What's in the box

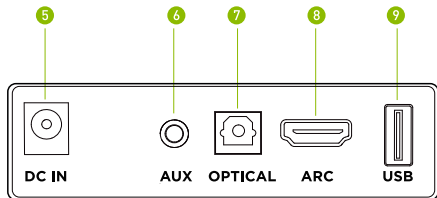
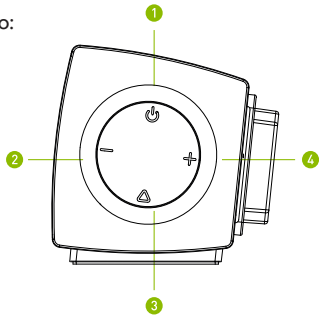
These are the items you should find in your Boombair Air package. Open it carefully, and if anything is missing or damaged, let us know immediately. (And if it was you who broke or lost it, don't worry —we'll keep that secret.)



1. Soundbar and subwoofer
2. Remote Control
3. User Manual
4. 2 Power adapters
5. AUX audio cable
6. Wall mounting bolts
7. Bar-link
8. 2 AAA batteries
9. Digital optical cable

III. Buttons and ports

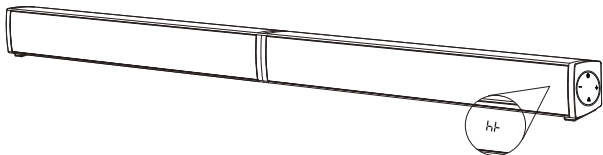
Let's see what these functions do:



Button	Description
1. Power/mode	<ul style="list-style-type: none">• Short press to turn on, long press to turn off.• When on, short press to switch modes.
2. Volume down	<ul style="list-style-type: none">• Short press to decrease little by little.• Long press to decrease quickly.
3. Play/pause	Short press to play or pause. Keep in mind: This function works only in Bluetooth and USB modes.
4. Volume up	<ul style="list-style-type: none">• Short press to increase little by little.• Long press to increase quickly.
5. DC IN	Use it to connect your soundbar to the power.
6. AUX IN	Connects to compatible devices via the provided 3.5mm-RCA stereo jack cable.
7. OPTICAL IN	Connects to compatible devices via the provided optical cable.
8. HDMI® ARC	Connects to compatible devices via an HDMI® cable (not provided).
9. USB IN	Connect a flash drive for playing MP3/WAV files (64 GB max).

IV. LED panel

We know you know what those green words mean. So, take this just as a reminder...

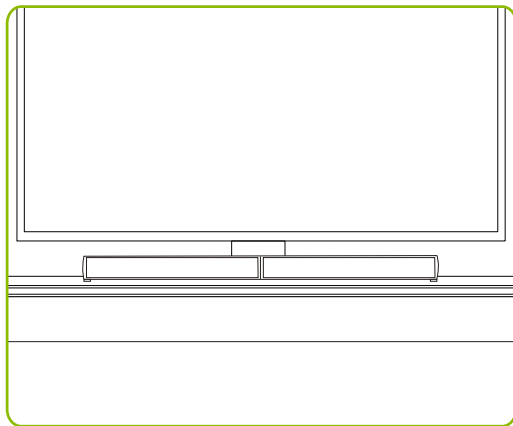


ARC	HDMI® (ARC)	bt	Bluetooth mode
USB	USB media mode	AUX	Auxiliary input mode
OPT	Optical mode		

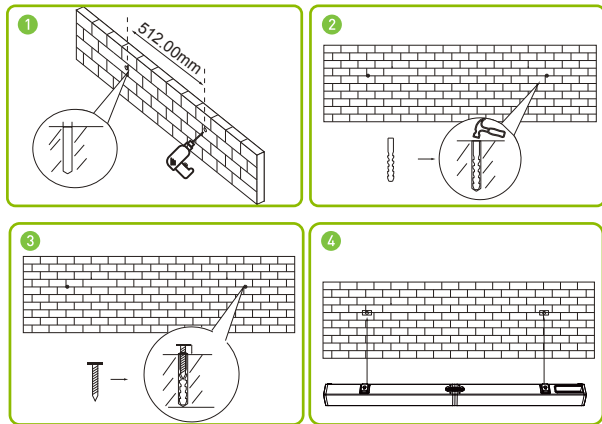
V. Where to place the soundbar

The ideal place for the Boombar Air is on a platform below your TV screen, but you can also attach it to the wall with the bolts and screws you found in the box. Follow the graphics below to install it like a pro.

On a platform:

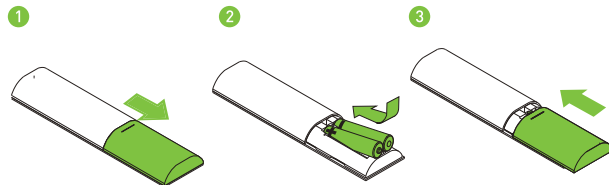


On the wall:

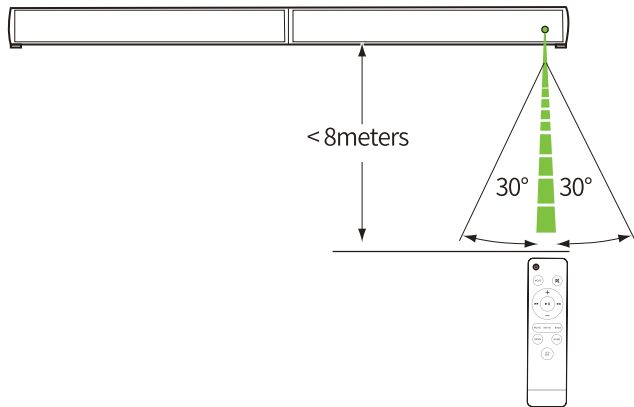


VI. Remote control

Please, don't let the excitement make you forget to place the batteries in the remote. Do it as shown below.

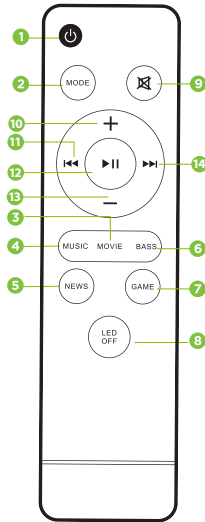


Keep in mind, the remote sensor is on the right side of the soundbar and it has a range of $\pm 30^\circ$. If you want your remote control to work smoothly, don't use it farther than 26 ft from the bar.



How to use it

Here's what the remote buttons do.



Buttons	Description
1. Power	Press it to power the system on or off.
2. Mode	Press it to toggle through input modes: Bluetooth, digital optical, auxiliary, USB and HDMI® or HDMI® ARC.
3. Movie	Press it to get the right EQ configuration to watch movies.
4. Music	Press it to get the right EQ configuration to listen to music.
5. News	Press it to get the right EQ configuration to listen to talk shows, podcasts, interviews and other kinds of dialogues.
6. Bass	EQ configuration for bass enhancement.
7. Game	EQ configuration for videogames.
8. LED OFF	Press it to turn on and off the LED indicator on the soundbar.
9. Mute	Press to turn off audio output. Press again to turn audio output back on.
10. Volume +	Press to turn up the volume. Press and hold to turn it up faster.
11. Previous track	Press to select the previous track in the flash drive. Pressing and holding it searches backward (rewind)during playback.
12. Play/Pause	Press to play or pause the reproduction of audio files (MP3/WAV) from the flash drive
13. Volume -	Press to turn down the volume. Press and hold to turn it down faster.
14. Next track	Press to select the next track in the flash drive. Pressing and holding it searches forward (fast forward)during playback.

VII. Connecting to Bluetooth

To put your Boombar Air in Bluetooth mode, press the "MODE" button on the remote control until it is in Bluetooth mode (bt).. Immediately you'll see that the panel starts to flash, which means the soundbar is ready to pair. Then, check the Bluetooth signal menu and look for KSB-301. Click on it, and voilà, you are connected.

VIII. Let's put it together

Follow the instructions and the graphic below to install your soundbar. Remember, you can place the subwoofer anywhere in the room... Enjoy the sound!

• Soundbar

Assembly

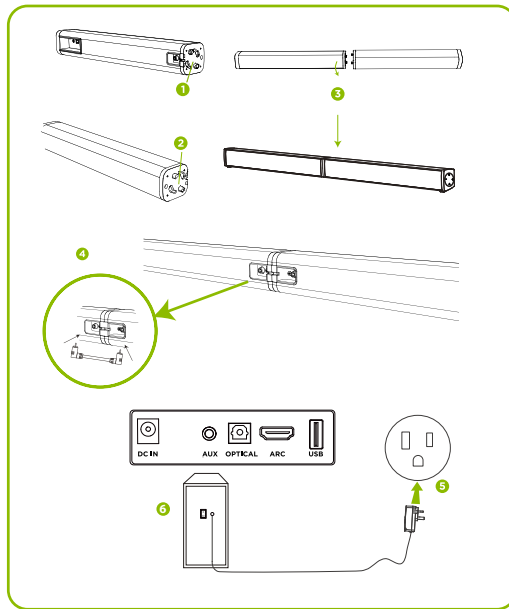
1. Locate 4 pins on one end of the soundbar right unit.
2. Connect those pins to the four holes on the corresponding end of the soundbar left unit.
3. Slightly rotate the right unit clockwise to secure and align both sides.
4. Connect the units using the provided bar link cable in the corresponding ports on the back of the soundbar.

Note: These two soundbar units can't work separately.

• Subwoofer

Cable connections

5. Connect the AC power cable from the subwoofer to an outlet on the wall.
6. On the back side, find the power switch to turn on the subwoofer.



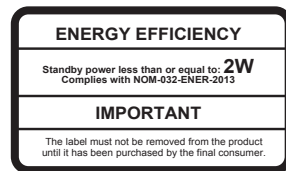
IX. Technical specifications

Last but not least, some important technical information...

MPN	KSB-301
Device	
Type	2.1 Sound bar with wireless subwoofer
Reference RMS rated	200W
Stand by	<1.9W
AC input	100V-240V AC, 50HZ/60HZ (autosensing)
DC Input (Soundbar)	DC 15V 2A
Buttons in soundbar	• Power/mode • Play/pause • Volume up • Volume down
Buttons in remote control	• Power/ mode • Mute • Volume up • Volume down • Previous Track • Next Track • Play/pause • Music • Movie • Bass • News • Game • LED off
Soundbar	
Driver unit	4 x 2-in mid-high frequency drivers
Frequency	140Hz - 20KHz
Impedance	Mid-high frequency driver: 8Ω, woofer: 4Ω
Sensitivity	93 dB
Signal to noise ratio	≥75dB
Subwoofer	
Driver unit	5.25"
Frequency	52HZ - 3KHz
Impedance	4Ω
Connectivity	
Connection type	Bluetooth® v5.0 compatible and wired
Audio input ports	Aux-3.5mm, USB, digital optical, HDMI® ARC
Wireless frequency	2.4-2.48GHZ
Wireless range	33 ft ¹

Additional information	
Display	Green LED display
Equalizer	Music, Movie, Bass, News, Game
Product dimensions	Soundbar: 31.75 x 2.4 x 2.6 in Subwoofer: 8.7 x 4.7 x 15.6 in
Product weight	Soundbar: 3.3 lb Subwoofer: 6.89 lb
Optical cable length	4.9 ft
Package contents	Soundbar, wireless subwoofer, user's manual, remote control, 2 AAA batteries, 2 power adapters (input 100~240V~50/60Hz, output 15V 2A) for soundbar and subwoofer, RCA to 3.5 mm cable, bar link, optical cable, wall mounting screws and anchors.

¹ Range estimate is based on an area free and clear of obstacles and interference, and within the line of sight between devices.



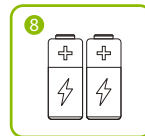
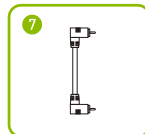
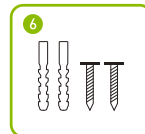
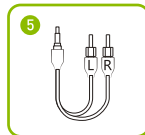
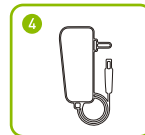
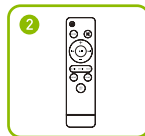
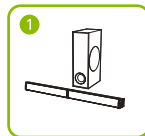
I. ¡Saludos!

¡Felicidades! Acabas de comprar nuestro Boombar Air, una barra de sonido que hará que tu entretenimiento se ponga increíble. Pero, antes de conectarlo, lea este manual (igualmente increíble) para asegurarte de darle un buen comienzo al juguete nuevo.

Ahora, si no está de humor para leer manuales (no recomendado), puede ir a klipxtreme.com/es/Submenu-es/soporte, donde encontrará varias formas de contactarnos e informarnos sobre sus problemas técnicos.

II. Qué viene en la caja

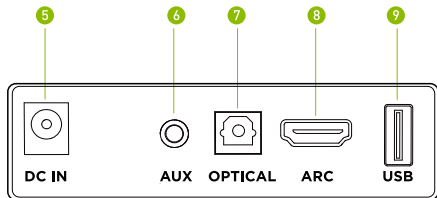
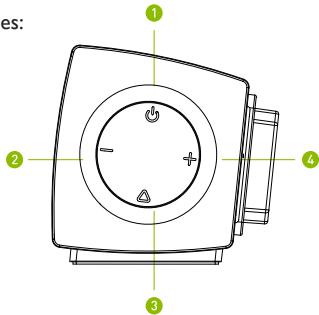
Estas son las cosas que debes encontrar en el empaque del Boombar Air. Ábrelo con cuidado y, si algo falta o está dañado, infórmanos de inmediato. (Y si tú dañaste algo o perdiste una pieza, no te preocupes, te guardamos el secreto).



1. Barra de sonido y subwoofer
2. Control remoto
3. Manual de uso
4. 2 Adaptadores de corriente
5. Cable auxiliar de audio
6. Tornillos de instalación en pared
7. Cable de conexión para la barra
8. 2 baterías AAA
9. Cable óptico digital

III. Puertos y botones

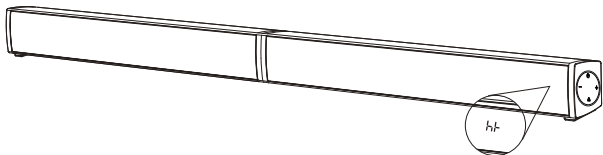
Veamos qué hacen estas funciones:



Botón	Descripción
1. Encendido/modo	<ul style="list-style-type: none">• Presiona para encender; mantén presionado para apagar.• Cuando esté encendido, presiona para cambiar de modo.
2. Bajar volumen	<ul style="list-style-type: none">• Presiona para bajar el volumen poco a poco.• Mantén presionado para bajarlo rápidamente.
3. Reproducir/pausa	Presiona para hacer sonar la música o ponerla en pausa. Recuerda: Esta función solo trabaja en los modos Bluetooth y USB.
4. Subir volumen	<ul style="list-style-type: none">• Presiona para bajar el volumen poco a poco.• Mantén presionado para bajarlo rápidamente.
5. DC IN	Conecta aquí el cable de alimentación de la barra de sonido
6. AUX IN	Conecta la barra con dispositivos compatibles mediante el cable 3.5 mm/RCA incluido en el empaque.
7. OPTICAL IN	Conecta la barra con dispositivos compatibles mediante el cable óptico incluido en el empaque.
8. HDMI® ARC	Conecta la barra con dispositivos compatibles mediante un cable HDMI®.
9. USB IN	Conecta la barra con memorias flash para reproducir archivos MP3 y WAV (capacidad máxima de 64 GB).

IV. Panel LED

Sabemos que entiendes qué significan las palabras en verde del panel.
Toma esto solo como un recordatorio...

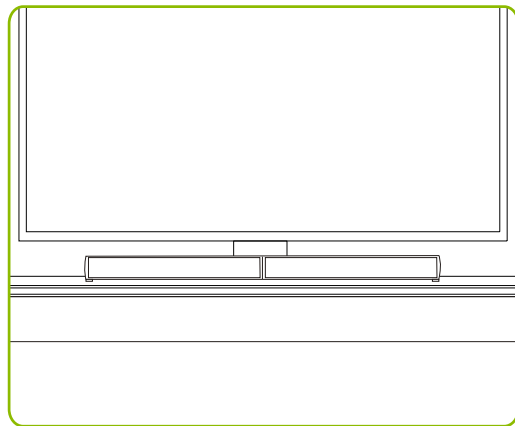


ARC	Modo HDMI® (ARC)	bt	Modo Bluetooth
USB	Modo USB	AUX	Modo auxiliar
OPT	Modo óptico		

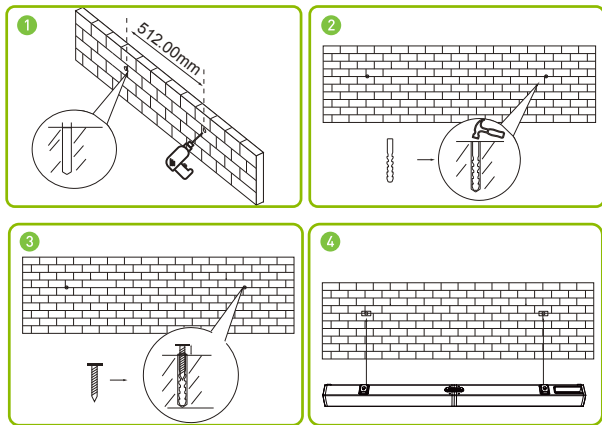
V. Dónde colocar la barra de sonido

El lugar ideal para el Boombar Air es una plataforma justo debajo de la pantalla del televisor, pero también puedes fijarla a la pared con los tornillos que encontraste en la caja. Sigue los gráficos a continuación para instalarla como un profesional.

Sobre una plataforma:

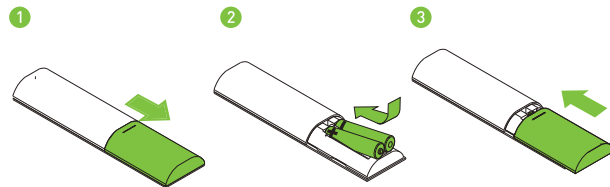


En la pared:

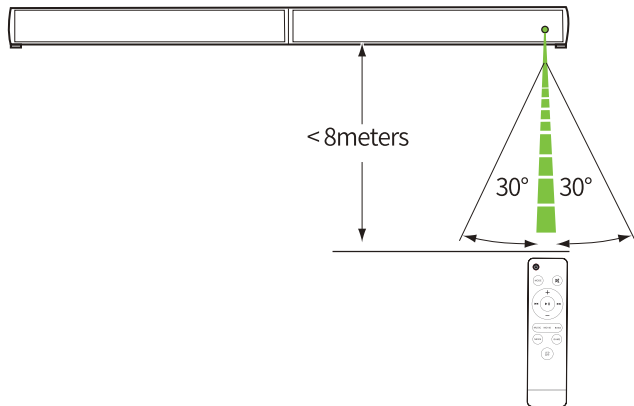


VI. Control remoto

No dejes que la emoción te haga olvidar colocar las baterías en el control remoto. Hazlo como se muestra a continuación.

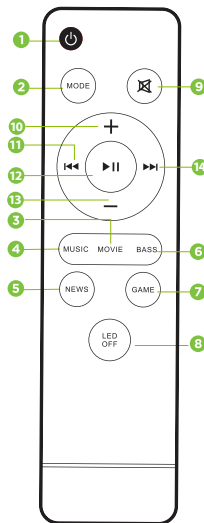


Toma en cuenta que el sensor receptor está al lado derecho de la barra de sonido y que tiene un rango de +/-30°. Para que el control remoto funcione sin problemas, úsalo dentro de ese rango y a no más de 8 metros de la barra.



Cómo usarlo

Esto es lo que hacen los botones.



Buttons	Description
1. Encendido	Púlsalo para encender o apagar la barra de sonido.
2. Mode	Púlsalo para alternar entre los modos de reproducción: Bluetooth, óptico digital, auxiliar, USB y HDMI® o HDMI® ARC.
3. Movie	Púlsalo para obtener la ecualización adecuada para ver películas.
4. Music	Púlsalo para obtener la ecualización adecuada para escuchar música.
5. News	Púlsalo para obtener la ecualización adecuada para escuchar noticieros, programas de entrevistas, podcasts, etcétera.
6. Bass	Púlsalo para activar la configuración del ecualizador que acentúa los graves.
7. Game	Púlsalo para obtener ecualización ideal para videojuegos.
8. LED OFF	Púlsalo para encender y apagar el indicador LED en la barra de sonido.
9. Silencio	Púlsalo para apagar el sonido. Púlsalo de nuevo para encender el sonido.
10. Volumen +	Púlsalo para subir el volumen. Mantenerlo presionado para subirlo rápidamente.
11. Pista anterior/Rebobinar	Púlsalo para ir a la pista de audio anterior en la memoria extraíble. Si lo mantienes presionado buscará hacia atrás en la pista actual.
12. Reproducir/Pausa	Púlsalo para iniciar o pausar la reproducción de archivos de audio (MP3/WAV) provenientes de la memoria extraíble.
13. Volumen -	Púlsalo para bajar el volumen. Mantenerlo presionado para hacerlo rápidamente.
14. Pista siguiente/adelantar	Púlsalo para ir a la pista de audio siguiente en la memoria extraíble. Si lo mantienes presionado buscará hacia adelante en la pista actual.

VII. Cómo conectar la barra por Bluetooth

Para poner tu Boombar Air en modo Bluetooth, presiona el botón "MODE" en el control remoto hasta que el panel indique Bluetooth (bt). Inmediatamente, verás que el panel comienza a parpadear, lo que significa que la barra de sonido está lista para emparejarse. Luego, en tu dispositivo móvil abre el menú de señales de Bluetooth y busca KSB-301. Haz clic en esta, y listo.

VIII. Cómo armar la barra

Sigue las instrucciones y el gráfico a continuación para instalar tu barra de sonido. Recuerda, puedes colocar el subwoofer en cualquier lugar de la habitación.

• Barra de sonido

Ensamblaje

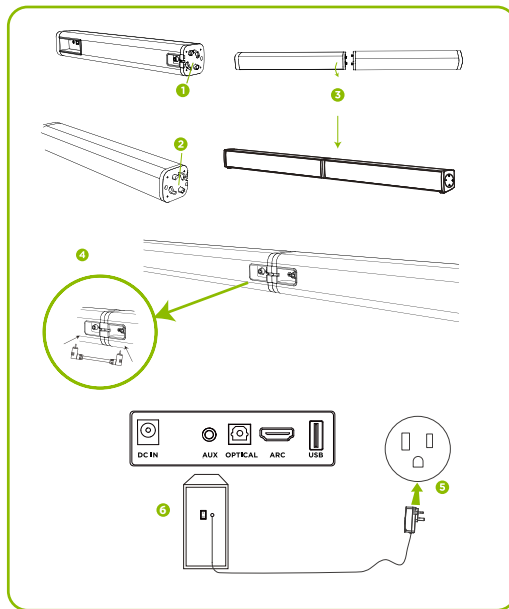
1. Ubica los 4 pines en un extremo de la mitad derecha de la barra.
2. Conecta esos pines a los cuatro orificios en el extremo correspondiente de la mitad izquierda de la barra.
3. Gira ligeramente la unidad derecha en sentido horario para asegurar y alinear ambas mitades.
4. Conecta las unidades utilizando el cable de enlace incluido en el empaque en los puertos correspondientes en la parte posterior de la barra de sonido.

Nota: Estas dos unidades de barra de sonido no pueden funcionar por separado.

• Subwoofer

Conexión de cables

5. Conecta el cable de corriente del subwoofer a un tomacorriente en la pared.
6. En la parte posterior del subwoofer, busca el interruptor de corriente para encenderlo.



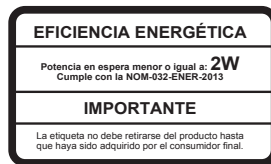
IX. Especificaciones técnicas

Por último, revisa esta importante información técnica...

MPN		KSB-301	
Dispositivo			
Tipo	Barra de sonido 2.1 con subwoofer inalámbrico		
Referencia RMS nominal	200W		
Standby	<1.9W		
Entrada de CA	100V-240V AC, 50HZ/60HZ (detección automática)		
Entrada de CC (barra de sonido)	DC 15V 2A		
Botones en la barra de sonido	• Encendido/modo • Reproducción/pausa • Volumen + • Volumen -		
Botones en el control remoto	• Encendido/modo • Silencio • Volumen + • Volumen - • Pista previa • Pista siguiente • Reproducción/pausa • Música • Cine • Bajos • Noticias • Juegos • Apagar LED		
Barra de sonido			
Parlantes	4 parlantes de frecuencia media-alta de 2"		
Frecuencia	140Hz - 20KHz		
Impedancia	Parlante de frecuencia media-alta: 8Ω, woofer: 4Ω		
Sensibilidad	93 dB		
Relación señal/ruido	≥75dB		
Subwoofer			
Parlante	5.25"		
Frecuencia	52HZ - 3KHz		
Impedancia	4Ω		
Conectividad			
Tipo de conexión	Compatible con Bluetooth® v5.0 y por cables		
Puertos de entrada de audio	Aux 3,5 mm, USB, óptico digital, HDMI® ARC		
Frecuencia inalámbrica	2.4-2.48 GHZ		
Alcance inalámbrico	10 m ¹		

Información adicional	
Pantalla	Pantalla LED verde
Ecuilizador	Music, Movie, Bass, News, Game
Dimensiones del producto	Barra de sonido: 80,6 x 6 x 6,6 cm Subwoofer: 22,1 x 12 x 39,8 cm
Peso del producto	Barra de sonido: 1,5 kg Subwoofer: 3,3 kg
Longitud del cable óptico	1,5 m
Contenidos del empaque	Barra de sonido, parlante de bajos inalámbrico, manual del usuario, control remoto, 2 baterías AAA, 2 adaptadores (entrada 100~240V~50/60Hz, salida 15V 2A) para la barra de sonido y el parlante de bajos, cable RCA/3.5 mm, cable de conexión de la barra de sonido, cable óptico, 2 tornillos y 2 anclajes.

¹ El alcance estimado se basa en un área libre de obstáculos e interferencias, y en una línea de visión entre dispositivos.



NOTES

NOTAS



Klip Xtreme® is a registered trademark. All rights reserved. The Bluetooth® word mark is owned by Bluetooth SIG, Inc. The terms HDMI, HDMI High-Definition Multimedia Interface, HDMI Trade dress and the HDMI Logos are trademarks or registered trademarks of HDMI Licensing Administrator, Inc. Other trademarks and trade names are the property of their respective owners. Any mention of such is only intended for identification purposes, and therefore shall not be construed as a claim to any or all rights pertaining to those brands. Made in China.

Klip Xtreme® es una marca registrada. Todos los derechos reservados. El logograma Bluetooth® es propiedad de Bluetooth SIG, Inc. Los términos HDMI, HDMI High-Definition Multimedia Interface, la imagen comercial de HDMI (Trade dress) y los logotipos de HDMI son marcas comerciales o marcas registradas de HDMI Licensing Administrator, Inc. Todas las demás marcas y nombres comerciales son propiedad de sus respectivos dueños. Cualquier mención de estos responde a motivos de identificación solamente y, por ende, no constituye reclamo alguno a ningún derecho perteneciente a, patrocinado por, ni afiliación con cualquiera de estas marcas. Hecho en China.

www.klipxtreme.com