

Vorago®



KARAOKE
SPEAKER 700

Guía rápida / Quick guide

ESPAÑOL

INSTRUCCIONES DE OPERACIÓN

Modo de emparejamiento inalámbrico:

Presiona el botón MODE o BT en el panel o en el control remoto hasta que se seleccione BT.

1. Coloca el teléfono o tu dispositivo a menos de 15 m
2. Activa el bluetooth en tu teléfono y comienza a buscar el dispositivo BT.
3. Selecciona el número de modelo correcto (KSP-700) del dispositivo encontrado por el dispositivo móvil.
4. Presiona brevemente el botón REPRODUCIR/PAUSAR **▶||** para reproducir o pausar la música. Presiona brevemente el botón **▶▶** o **◀◀** para seleccionar la pista anterior o siguiente.

Modo de radio FM

1. Presiona MODE hasta ingresar al modo Radio FM.
2. Presiona **▶||** para buscar y almacenar automáticamente las estaciones de radio.
3. Presiona **▶▶** o **◀◀** para navegar por las estaciones de radio FM.

Modo 3.5 mm

Presiona el botón MODE en la bocina o en el control remoto hasta que se seleccione LINE. Reproduce la música del dispositivo conectado a la entrada LINE.

Modo USB

1. Las unidades ingresarán al modo de USB reproducirán la música automáticamente cuando se inserte un dispositivo USB
2. Presiona **▶||** brevemente: Pausa / Play
3. Presiona **◀◀** brevemente: Canción anterior
4. Presiona **▶▶** brevemente: Siguiente canción

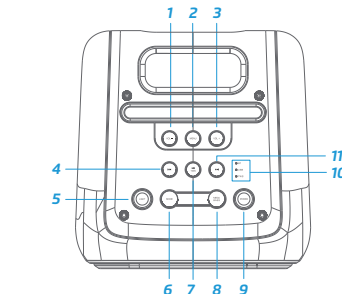
Método de uso TWS (True Wireless Stereo):

Presiona MODE hasta que ambas bocinas entren en modo BT.

En tu dispositivo inteligente, busca "KSP-700" dentro de la configuración de BT y conéctate a uno de ellos. En una de las bocinas, presiona el botón TWS. Ahora podrás reproducir música en tus dos bocinas.

Nota: La función TWS solo admite conexión uno a uno. No habilites la función TWS en varios dispositivos simultáneamente.

PANEL DE CONTROL

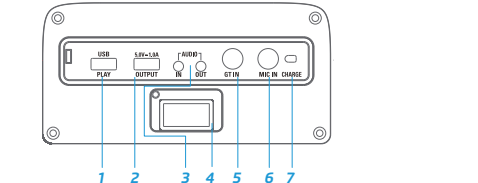


1. **VOL -** Sube el volumen
2. **MENU** Ecualizador
t: Agudos -09 al +09
b: Bajos -09 al +09
CU: Micrófono Vol. 00 al +15
EC: Micrófono Echo 00 al +10
gt: Volumen guitarra 00 al +10
3. **VOL +** Baja el volumen
4. **◀◀** Canción anterior
5. **LIGHT** Cambia entre los 8 modos de luz LED
Mantén presionado para cambiar el color
6. **MODE** Selecciona el modo FM / USB / BT / 3.5 mm

CONTROL REMOTO

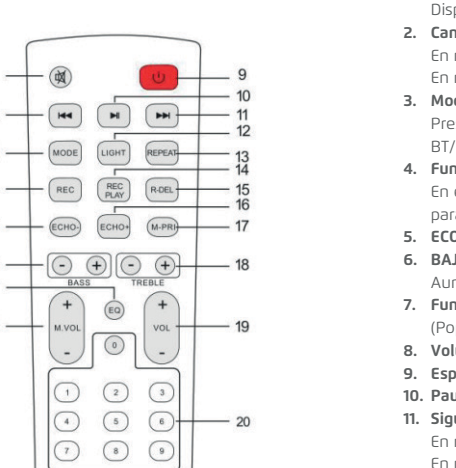
7. **▶||** TWS Presiona para Reproducir o Pausar. Mantén presionado para el modo TWS
8. **MEGABASS** Presiona para resaltar lo bajos
9. **POWER** Presiona durante 3 segundos para encender o apagar tu bocina.
10. **▶▶** Siguiente canción
- BT LED indicador del modo en que la bocina se encuentra
11. **USB** LED indicador del modo en que la bocina se encuentra
- TWS LED indicador del modo en que la bocina se encuentra

PUERTOS TRASEROS



1. Puerto USB
2. Puerto de carga (power bank)
3. Puertos de audio
4. Puerto de carga para bocina
5. Puerto de entrada (Guitarra)
6. Entrada de micrófono
7. Indicador de carga (LED)

CONTROL REMOTO



1. **Silenciar** Disponible para estar en silencio en cualquier modo
2. **Canción anterior** En modo tarjeta USB/TF - canción anterior. En modo de conexión BT - canción anterior.
3. **Modo** Presiona brevemente para cambiar de modo BT/LINE IN/USB/TF.
4. **Función de grabación** En el modo de tarjeta USB/TF, presiona el botón "REC" para grabar canciones en la tarjeta USB/TF.
5. **ECO -** Disminución del efecto eco.
6. **BAJO +/-** Aumento/disminución del efecto de graves.
7. **Función de ecualización** (Pop-Rock-Jazz-Classical-Flat)
8. **Volumen del micrófono +/-**
9. **Espera**
10. **Pausar y reproducir**
11. **Siguiente canción** En modo tarjeta USB/TF: siguiente canción. En modo de conexión BT: siguiente canción.
12. **Interruptor de modo de luz.** Presiona brevemente para cambiar el color de la luz. Mantén presionado este botón para obtener un modo diferente o apagar la luz. Presiona este botón nuevamente para encender la luz.

CONTROL REMOTO

13. **Función de repetición,** Repetir canción o reproducción en bucle la canción en el almacenamiento USB/TF.
14. **Reproducir grabación**
15. **Eliminar registro**
16. **Eco+** Aumento del efecto eco.
17. **Prioridad del micrófono** (La música baja automáticamente el volumen cuando el micrófono está en acción).
18. **Agudos +/-** Aumento/disminución del efecto de agudos
19. **Ajuste del volumen principal**
20. **Botones numéricos** Elige canciones en modo tarjeta USB/TF.

FICHA TÉCNICA

Tipo: Bocina BT
Línea de entrada: 110 - 240 V ~ 50 - 60 Hz 2 A
Diámetro altavoces: 8"X2, 2"X2
Frecuencia: 180Hz-20KHz
Sensibilidad: ≥94 dB
Impedancia: 8 Ω
Batería: 18.5Vcc /4000 mAh
THD: ≤0.3%
Dimensiones: 370 x 365 x 830 mm
Alcance: > 10m
BT: 5
Peso: 15 Kg



Precauciones de seguridad

No uses el producto con un cable en mal estado esto podría ocasionar un mal funcionamiento o producir una descarga eléctrica.
• Procura no derramar líquidos sobre el producto, ya que podría ocasionar un mal funcionamiento o producir una descarga eléctrica.
• El uso de este dispositivo en condiciones diferentes a las normales puede ocasionar descargas eléctricas.

ESPAÑOL

Garantía limitada de productos

Los equipos y/o accesorios Vorago están cubiertos por una garantía limitada por el tiempo indicado en la tabla de vigencia anexa, contando a partir de la fecha de adquisición, contra cualquier defecto de fabricación y funcionamiento, siempre y cuando hayan sido utilizados bajo condiciones normales de uso durante el periodo de la garantía y para lo cual fue fabricado. Vorago garantiza al comprador la ausencia de anomalías en lo referente a los materiales.

Productos	Vigencias
Tablets, e-movilidad, audio, teclados, mouse, redes y accesorios	12 Meses
Monitores	36 Meses*
Excepto en panel (display de pantalla) para el cual sólo será de 12 meses, Equipos de cómputo 3 años incluido Minibay	36 Meses
*Excepto equipos de cómputo donde el procesador se encuentra integrado en la tarjeta madre solo será de 12 meses.	

Póliza de garantía importante: Favor de leer y llenar esta póliza de garantía y sellarla en la tienda en la compra del producto.

Producto: Bocina Karaoke	Sello del distribuidor
Modelo: KSP-700	
Marca: Vorago	
Número de serie:	
Número de factura:	
Fecha de entrega:	

Responsabilidades

La responsabilidad total de Vorago consistirá en reparar o reemplazar el producto, incluida la mano de obra y refacciones, sin ningún costo para el comprador cuando se devuelva al punto de venta, presentando esta póliza de garantía debidamente llenada y sellada por el establecimiento donde se adquirió el producto o copia del comprobante o recibo o factura, en el que consten los datos específicos del producto objeto de la compraventa, en los cuales se especifica la fecha de compra, para verificar los tiempos dentro de garantía. Vorago podrá utilizar piezas nuevas, restauradas o usadas en buenas condiciones para reparar o reemplazar cualquier producto, sin costo adicional para el consumidor. En el caso de equipos y/o accesorios que no tengan reparación, se generará el cambio por un producto similar o de características superiores. La presente garantía cubre los gastos de transportación del producto que derive de su cumplimiento; los cuales serán atribuibles directamente al proveedor del producto. En todo producto de reemplazo se renovará el periodo original de la garantía. Vorago se rige bajo las normas internacionales de fabricación de los productos.

Cómo obtener respaldo de la garantía

Los reclamos de garantía son procesados a través del punto de venta, durante los primeros 15 días posteriores a la compra, siempre y cuando cumplan con los requisitos. Los reclamos de garantía que no puedan ser procesados a través del punto de venta y toda inquietud relacionada con el producto adquirido deberán ser enviados con la guía prepagada por Vorago a la dirección de las oficinas centrales de Vorago en Francisco Villa No. 3, Col. San Agustín, C.P. 45645, Tlajomulco de Zúñiga, Jalisco, México.

Salvo en situaciones de fuerza mayor o caso fortuito, el tiempo de reparación en ningún caso será mayor a 30 días naturales contados a partir de la fecha de recepción del equipo en Vorago.

Exclusiones

Esta garantía no es válida en los siguientes casos:
a) Cuando el producto se hubiese utilizado en condiciones distintas a las normales.
b) Cuando el producto no hubiese sido operado de acuerdo con el instructivo de uso incluido en el producto.
c) Cuando el producto hubiese sido alterado o reparado por personas no autorizadas por parte de Vorago.

Vorago no ofrece ninguna otra garantía expresa para este producto. Para hacer válida la garantía, así como la adquisición de partes, componentes, consumibles y accesorios.

Para hacer válida una garantía debe de enviarnos la siguiente información al correo: garantias@voragolive.com

- 1- Modelo y color
- 2- Falla de producto
- 3- Ticket o factura de compra (digitalizado)
- 4- Su domicilio con C.P., teléfono y nombre completo.

Disponibles en el establecimiento donde se adquirió el producto y/o en nuestras oficinas centrales.

Devoluciones

En el caso de devolución de productos solo será el lugar de compra por el cliente final. Sujeto a las políticas de devolución establecidas por el mismo vendedor.

Vorago, S.A. de C.V.
Francisco Villa No. 3
Col. San Agustín, C.P. 45645
Tlajomulco de Zúñiga,
Jalisco, México.
Tel. (33) 3044 6666

Importadora Global Rida S.A. de C.V.
Matilde Márquez No. 68
Colonia Peñón de los Baños C.P. 15520
Alcalá Venustiano Carranza, CDMX
RFC: IGR1510164C2

INSTRUCCIONES DE OPERACIÓN

Wireless Pairing Mode:

Press MODE or BT button on the panel or the remote control until BT is selected.

- Put the smartphone or other device within 15 meters;
- Activate the BT on your smartphone and starts to search for the BT device.
- Select the correct model No. (KSP-700) from the device found by the device.
- Shortly press PLAY/PAUSE button **▶||** to play or pause music. Short press **▶▶** or **◀◀** key to select the previous or next track.

FM radio mode

- Press MODE until you enter FM Radio mode.
- Press **▶||** to auto scan Radio stations and store it automatically.
- Press **▶▶** or **◀◀** to navigate through FM Radio stations.

Line in mode 3.5mm

Press MODE button on the unit or the remote control until LINE is selected. Play the music of the device connected to the LINE input.

USB mode

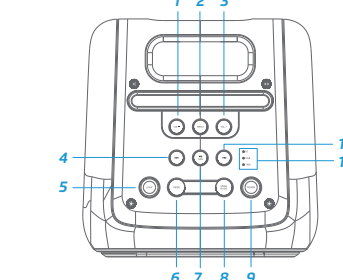
- The units will enter USB mode mode and play the music automatically when insert the USB.
- Shortly press **▶||** key to pause or play the song.
- Shortly press **◀◀** key to the previous song.
- Shortly press **▶▶** key to the next song.

TWS (True Wireless Stereo) method of use:

Press MODE until both speakers come into BT mode.
On your smart device, search for "KSP-700" inside from the BT settings and connect to one of them.
On one of the speakers, press the TWS button
Now you can play music on both of your speakers.

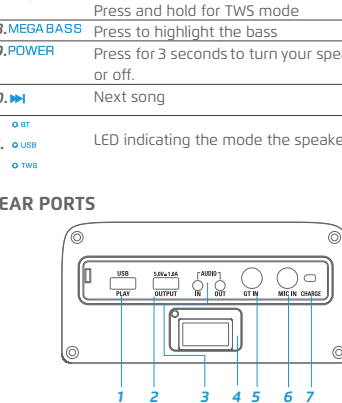
Note: The TWS function only supports one-to-one connection. Please do not enable the TWS function on multiple devices simultaneously.

CONTROL PANEL



- VOL -** Turn up the volume
- MENU** Equalizer
t: Treble -09 to +09
b: Bass -09 to +09
CU: Microphone Vol. 00 to +15
EC: Echo Microphone 00 to +10
gt: Guitar volume 00 to +10
- VOL +** Volume down
- ◀◀** Previous song
- LIGHT** Switch between 8 LED light modes
Long press to change color
- MODE** Select FM/USB/BT/3.5mm mode

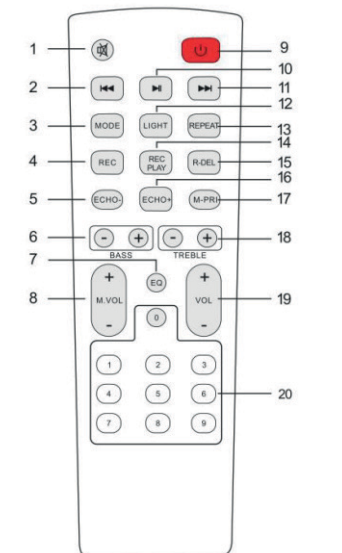
REAR PORTS



- USB port
- Charging port (power bank)
- Audio ports
- Speaker charging port
- Port of entry (Guitar)
- Microphone input
- Charging indicator (LED)

- ▶||** Press to Play or Pause.
TWS Press and hold for TWS mode
- MEGABASS** Press to highlight the bass
- POWER** Press for 3 seconds to turn your speaker on or off.
- ▶▶** Next song
- BT** LED indicating the mode the speaker is in
- USB**
- TWS**

REMOTE CONTROL



- Mute**
Available to be mute at any mode
- Previous Song**
In USB/TF card mode - previous song.
In BT connection mode - previous song.
- Mode**
Press shortly to skip to Wireless BT/LINE IN/USB/TF mode.
- Record function**
In USB/TF card mode, press "REC" button to record songs into USB/TF card.
- Echo -**
Echo effect decrease.
- BASS+/-**
Bass effect increase/decrease
- EQ function**
(Pop-Rock-Jazz-Classical-Flat)
- Microphone Volume+/-**
- Stand by**
- Pause&Play**
In USB/TF card mode - next song.
In BT connection mode - next song.
- Next song**
In USB/TF card mode - next song.
In BT connection mode - next song.
- Light mode switch.**
Short press to change light color. Press and hold this button to get different mode or turn off the light.
Press this button again to turn on the light.
- Repeat function,**
Repeat song, or loop playback the song in USB/TF storage.
- Record play**
- Record delete**
- Echo+**
Echo effect increase.
- Microphone priority**
(the music automatically lowers the volume when the microphone is in action.)
- Treble+/-**
Treble effect increase/decrease
- Main Volume adjust**
- Number buttons**
In USB/TF card mode to choose songs

DATA SHEET

Type: BT Speaker
Input: 110 - 240 V ~ 50 - 60 Hz 2 A
Speaker diameter: 8"X2, 2"X2
Frequency: 180Hz-20KHz
Sensitivity: ≥94 dB
Impedance: 8Ω
Battery: 118.5Vcc /4000 mAh
THD: ≤0.3%
Dimensions: 370 x 365 x 830 mm
Reach: > 10m
BT: 5
Weight: 15 Kg



Safety warnings
Do not use the product with a damaged cord, this could cause malfunction or cause electric shock.
• Be careful not to spill liquids on the product, as this could cause it to malfunction or produce an electric shock.
• Use of this device in conditions other than normal may cause electric shock.

Limited product warranty

Vorago equipment and / or accessories are covered by a limited warranty for the time indicated in the annexed validity table, counting from the date of acquisition, against any manufacturing and operation defect, provided they have been used under normal conditions of use during the warranty period and for which it was manufactured. Vorago warranty the buyer the absence of anomalies regarding the materials.

Products	Validity
PC, tablets, e-mobility, audio, keyboards, mouse, networks and accessories	12 Months
LED Monitor	36 Months*
* Except in panel (screen display) for which it will only be 12 months.	
Computer equipment 3 years including Minibay	36 Months *
* Except computer equipment where the processor is integrated on the motherboard it will only be 12 months.	

Important warranty policy: Please read and complete this warranty policy and seal it in the store when purchasing the product.

Product: Bocina Karaoke	Dealer stamp
Model: KSP-700	
Brand: Vorago	
Serial number:	
Invoice number:	
Delivery date:	

Responsibilities

The total responsibility of Vorago will be to repair or replace the product, including labor and parts, at no cost to the buyer when it is returned to the point of sale, presenting this warranty policy properly completed and stamped by the establishment where it was purchased. The product or copy of the receipt or receipt or invoice, in which data of the product the date of purchase is specified, to verify the times within the warranty. Vorago may use new parts, restored or used in good condition to repair or replace any product, at no additional cost to the consumer. In the case of equipment and / or accessories that can not be repaired, the change will be generated by a similar product or with superior characteristics. This warranty covers the transportation expenses of the product derived from its fulfillment; which will be directly attributable to the supplier of the product. In all replacement products, the original warranty period will be renewed. Vorago is governed by international standards for the manufacture of products.

How to obtain warranty support

Warranty claims are processed through the point of sale, during the first 15 days after the purchase, as long as they meet the requirements. Guarantee claims that can not be processed through the point of sale and any concerns related to the product purchased should be sent with the prepaid guide by Vorago to the address of the Vorago headquarters in Francisco Villa No. 3, Col. San Agustín, CP 45645, Tlajomulco de Zúñiga, Jalisco, Mexico.

Except in situations of force majeure or fortuitous event, the repair time in no case will be greater than 30 calendar days from the date of receive of the equipment in Vorago.

Exclusions

This warranty is has valid in the following cases:
a) When the product had been used in conditions other than normal.
b) When the product has not been operated in accordance with the instructions for use.
c) When the product has been altered or repaired by unauthorized persons by Vorago.

Vorago does not offer any other express warranty for this product. To make the warranty valid, as well as the acquisition of parts, components, consumables and accessories

To validate a warranty, the following information must be sent to the email: garantias@voragolive.com

- Model and color
- Product failure
- Ticket or purchase invoice (digitized)
- Your address with CP, telephone and full Name.

Available in the establishment where the product was purchased and / or in our central offices:

Returns

In the case of product return, it will only be the place of purchase by the end customer. Subject to the return policies established by the same seller.

Vorago, S.A. de C.V. Francisco Villa No. 3 Col. San Agustín, C.P. 45645 Tlajomulco de Zúñiga, Jalisco, México. Tel. (33) 3044 6666	Importadora Global Rida S.A. de C.V. Matilde Márquez No. 68 Colonia Peñón de los Baños C.P. 15520 Alcaldía Venustiano Carranza, CDMX RFC: IGR1510164C2
---	--