



klipxtreme
Full-motion wall mount
for 37-to-90" TV sets

Installation manual

KTM-956

We know what you're thinking:

Someone should invent a self-installing TV mount.

We get you. But, while that happens, you can install it yourself with a little help from your friends at Klip. We made this manual with you in mind. In it, we reveal the coveted secrets to making an Instagram-ready installation. Please read it carefully.

Now, if you've read it and still need a little extra help, go to klipxtreme.com/submenu/support, where you'll find several ways to contact us and let us know how we can help you out.

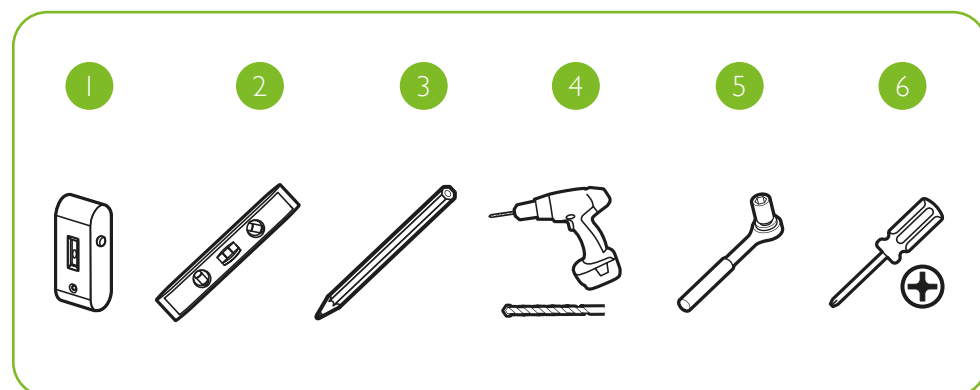
I. What do you need?

First things first —tools!

These are the ones you'll need:

1. Wall scanner
2. Level (you'll find one in the box)
3. Pencil
4. Drill and bit
5. Wrench (also in the box)
6. Phillips screwdriver

Here's how they look in case you need to go hardware shopping.



II. What else do you need?

Other than patience and perseverance, you also need to read the following **don't-say-we-didn't-tell-you-so** kind of information:



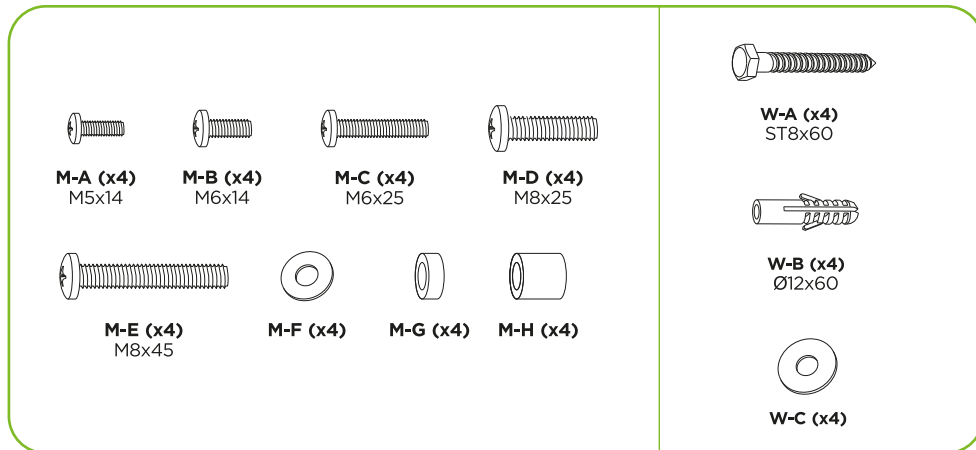
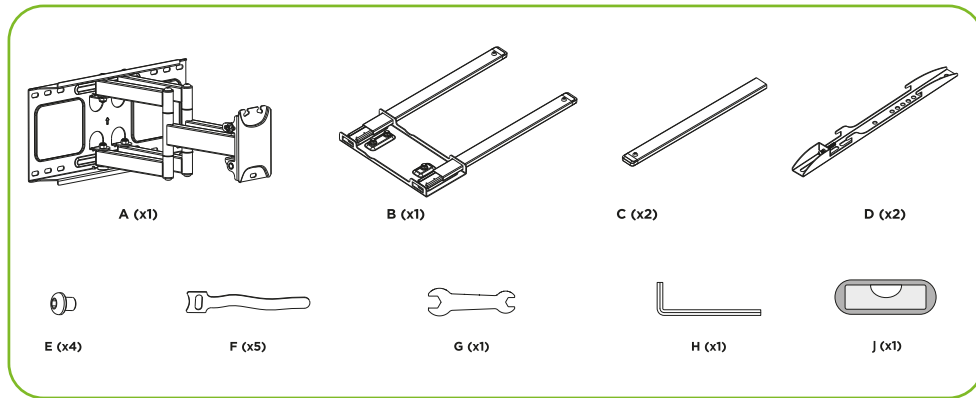
- Don't mount a TV over 132 lb.
- Don't mount a TV over 90 in.
- **WATCH OUT:** Using this wall mount with products that exceed the indicated weight and size limits could cause instability, accidents and personal injury.
- The bracket must be installed as indicated in this installation manual. Incorrect assembly could cause personal injury.
- Use proper tools and safety equipment. If you do not feel confident with the installation process, seek professional help.
- This product is designed for installation in solid wood, concrete or block walls.
- Make sure the mounting surface can safely support the full weight of this product, its components and hardware.
- Use the mounting screws provided and DO NOT TIGHTEN these screws.
- This product contains small items that may present a choking hazard if swallowed. Keep them away from children.
- This product is designed for indoor use only. Using it outdoors could affect its stability and cause accidents and personal injury.
- Pay attention to the VESA standards supported by this TV wall mount:

VESA compatible standards

200 × 200	400 × 300
300 × 200	400 × 400
300 × 300	600 × 400
400 × 200	

III. What's in the box?

Since life is easier with pictures, the graphic below describes everything you should find in the package.



NOTE: Make sure that the box contains all the pieces. What's more, count them. Also make sure they are in good condition. If anything is missing or damaged, please contact us at techsupport@klipxtreme.com. We will be happy to help you solve the problem as quickly as possible.

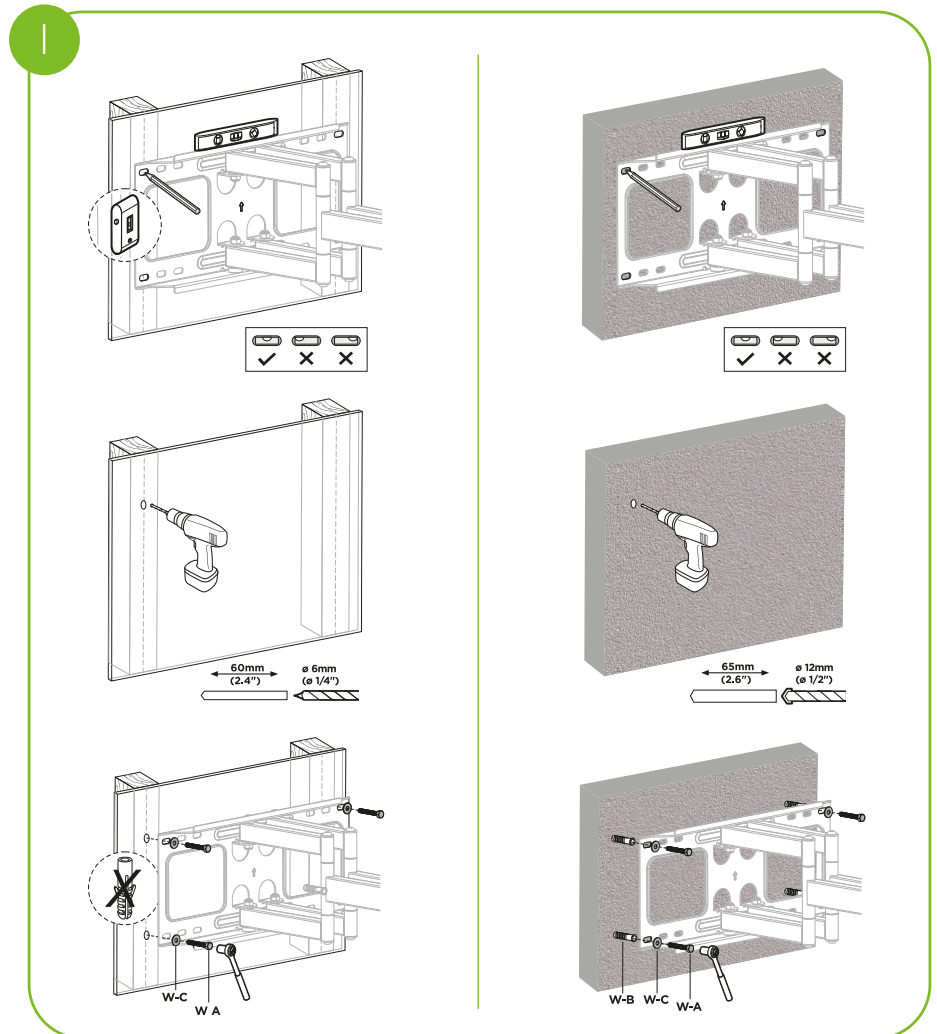
You can also go to klipxtreme.com/submenu/support, where we offer alternative ways to contact our technical team.

IV. Installation!

Step I

For this step, you'll need a pencil, level, drill, and wrench. If your wall is made of plasterboard, drywall or sheetrock, you'll also need the wall scanner to locate where the wooden studs are so you can drill right there.

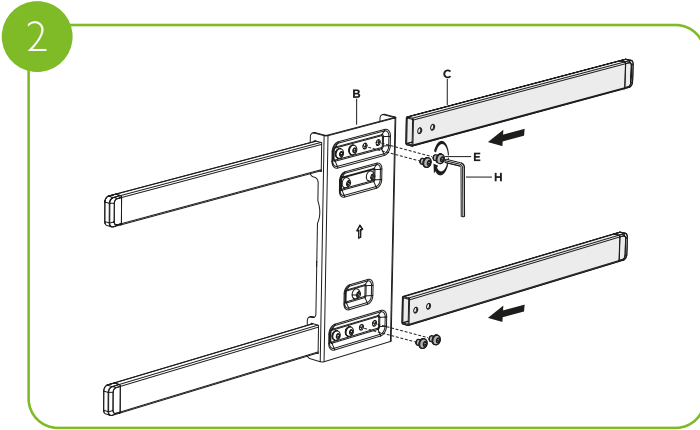
WARNING: If you do not want to miss the end of a movie or true-crime series, **do not drill only on the board.**



Step 2

You already did the hardest part.. Now it's time to assemble this piece, which is the one that will end up attached to your TV.

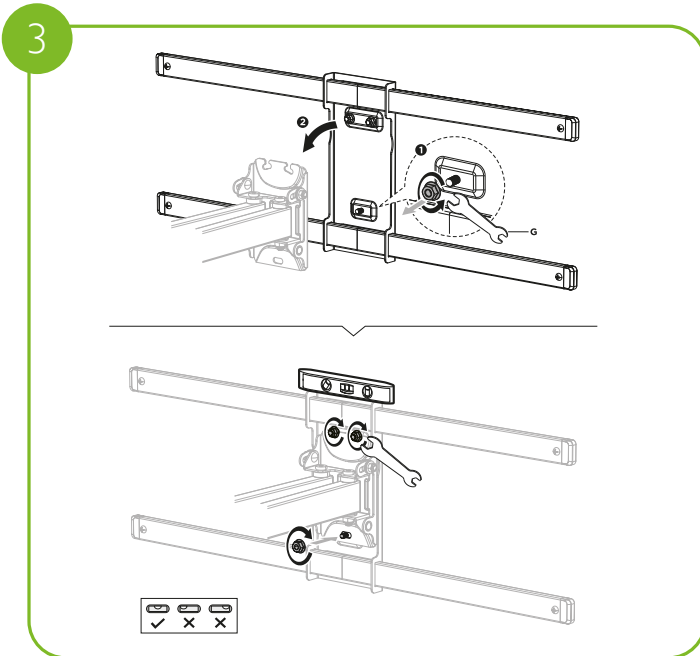
Take a good look at the graph... and chaaaaarge!



Step 3

Now it's time to put the two pieces together:
the one on the wall and the one you just assembled.

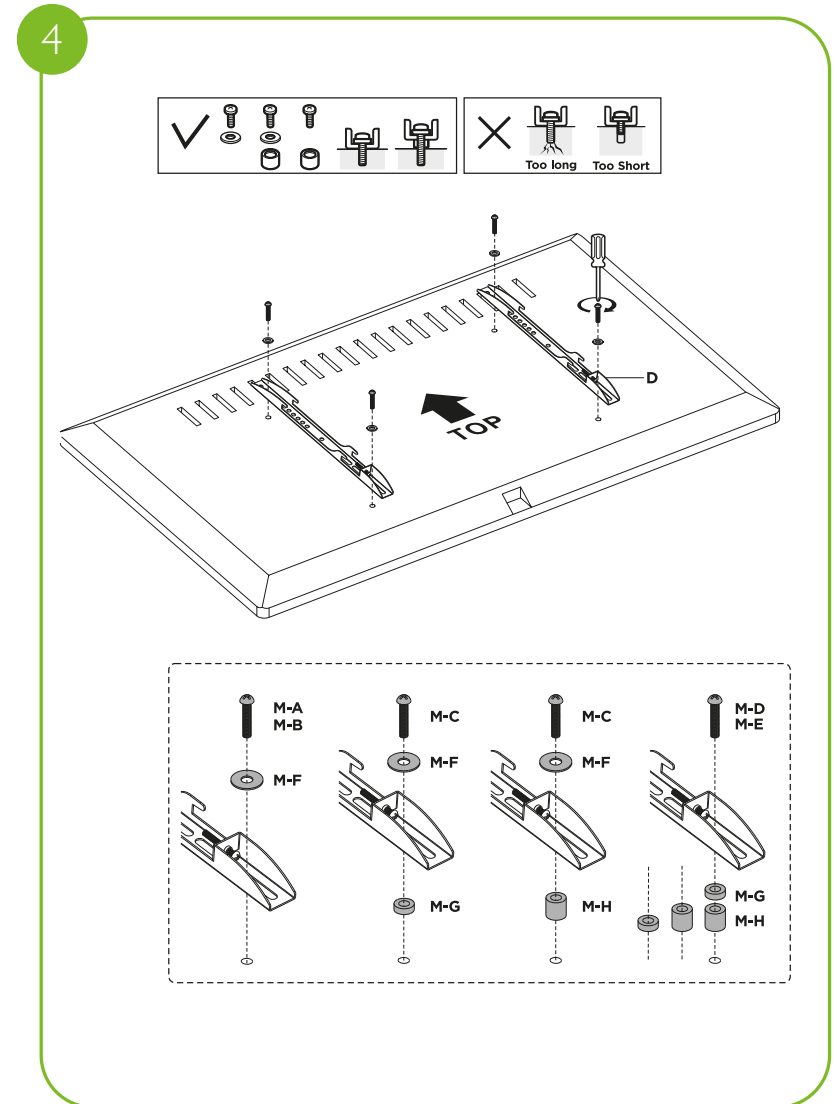
Help yourself with the level so that everything is even and straight as an arrow.



Step 4

Now let's take care of the TV set. Follow the steps in the graphic below and see how the screws should look at the end.

We almost forgot! If your TV is one of those curvy ones where you can see every hair on Benzema's beard, the process is the same. This wall mount also adapts to the shape of those TV sets.

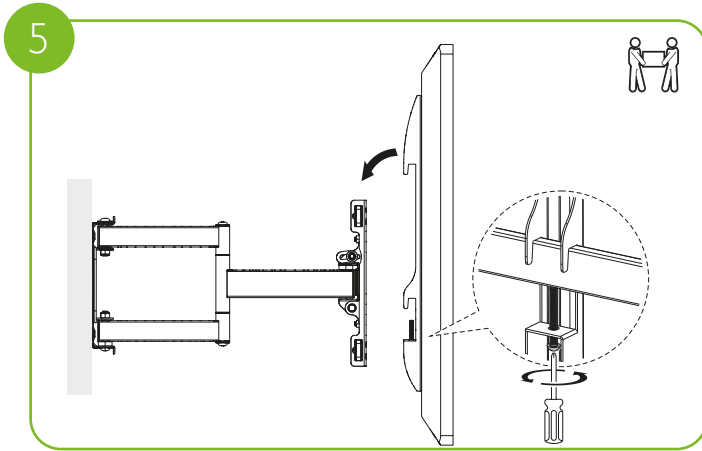


Step 5

This is the moment of truth: placing the TV on wall mount. Follow the graphic below.

By the way, unless you're The Bionic Woman or The Six Million Dollar Man (**google 'em, Millennials!**), ask someone to help you carrying the TV set.

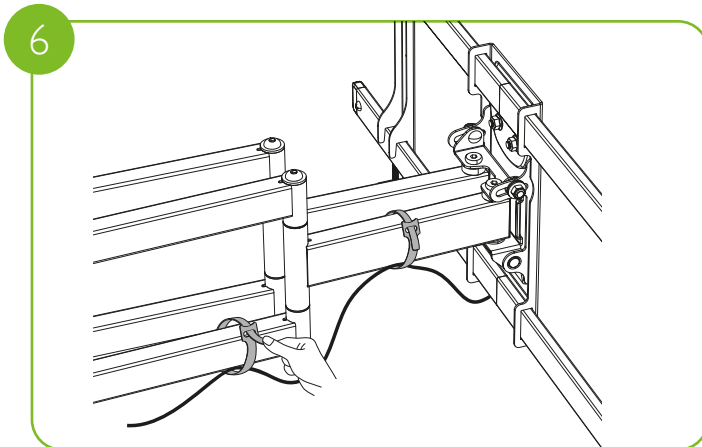
You don't want to end up with a broken back... or a broken TV.



Step 6

You're almost done. Connect the wires coming from the TV and tie them to the bracket.

Why, you may ask. Well, you don't want to mess up with Feng Shui or the intimidating Marie Kondo!!!

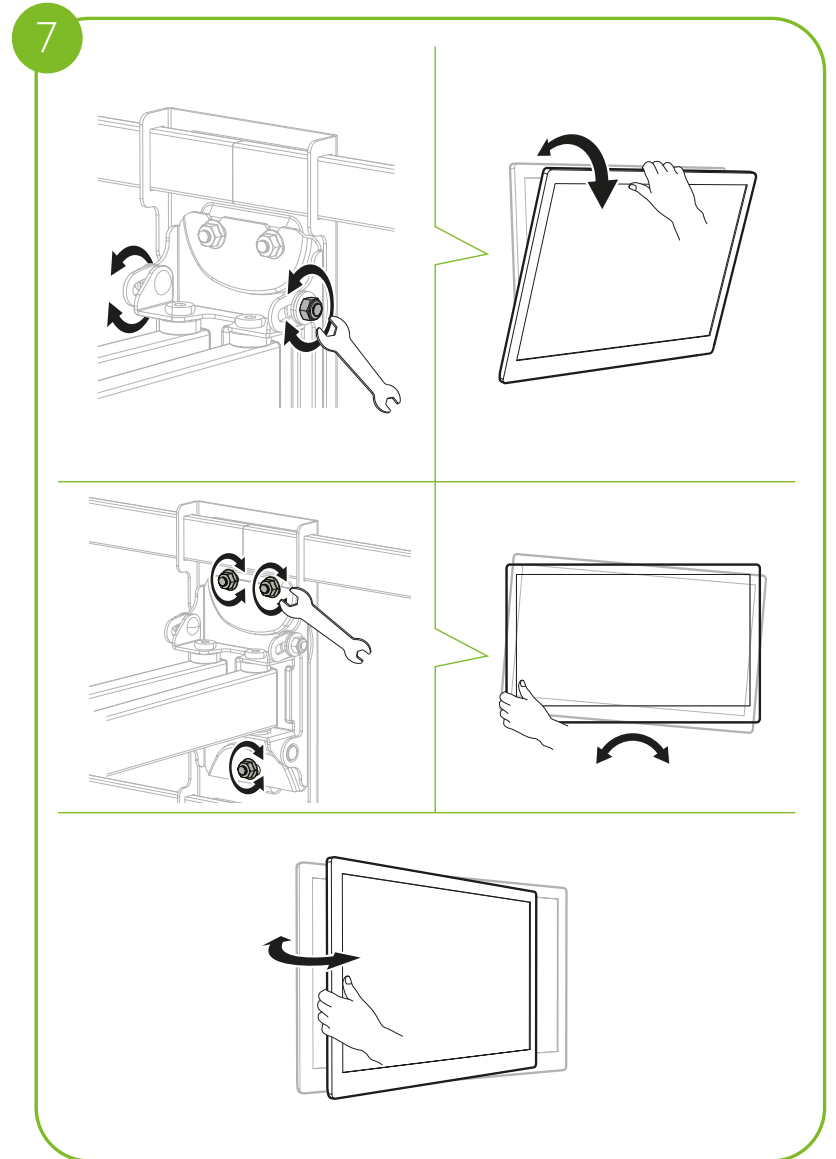


Step 7

To finish, adjust the angle and direction of the TV, as seen in the graphic below.

Believe us, your neck will thank you.

NOTE: Adjust to the desired angle and then tighten the screws using the wrench. Alternate each screw as you tighten them.



Done!

Before we go, a little tip: check the installation periodically (every three months, at least) and make sure everything is in place and safe. Then again, if you followed these steps correctly, not even Mike Tyson will knock your TV down.

Don't forget to upload your artwork to Instagram and tag your friends at @klipxtreme with the hashtag #klipididitmyself.

Enjoy the movie!

P.S. Don't read this. **Just kidding —read it carefully:**

V. Technical specifications

Features	Description
Mount type	KTM-956
Screen size supported	Full-motion TV mount
Load capacity	37"-90"
Pivot angle	132 lb
Tilt angle	58~402 mm
Swivel angle	+5°~-15°
Cable routing	+60°~-60°
Environment	Yes (with Velcro buckle)
VESA standards	Indoor • 200 × 200 • 300 × 200 • 300 × 300 • 400 × 200 • 400 × 300 • 400 × 400 • 600 × 400
Level adjustment	+3°~-3°
Mounting profile	58~402 mm
Bubble level system	Yes
Physical appearance	
Material	Steel
Color	Black
Product dimensions	15.8 × 28 × 17 in
Product weight	12.7 lb
Additional Information	
Warranty	Lifetime warranty
Operating temperature	-4 °F – 113 °C
Storage temperature	41 °C – 95 °C
Relative humidity	≤70%
Packaging content	• TV mount • Mounting hardware, level, wrench • Velcro buckle • Installation manual

Sabemos lo que estás pensando: debería inventarse un soporte para tele que se instale solo.

Estamos contigo. Pero, mientras eso sucede, tú mismo puedes instalarlo, *with a little help* de tus amigos de Klip. Hicimos este manual pensando en ti. En él, revelamos todos los secretos para que tu instalación quede como para Instagram. Léelo con cuidado.

Ahora bien, si lo leíste y todavía necesitas ayudita extra, [entra a klipxtreme.com/submenu/support](https://www.klipxtreme.com/submenu/support), donde encontrarás varias formas de contactarnos y contarnos cómo te echamos una mano.

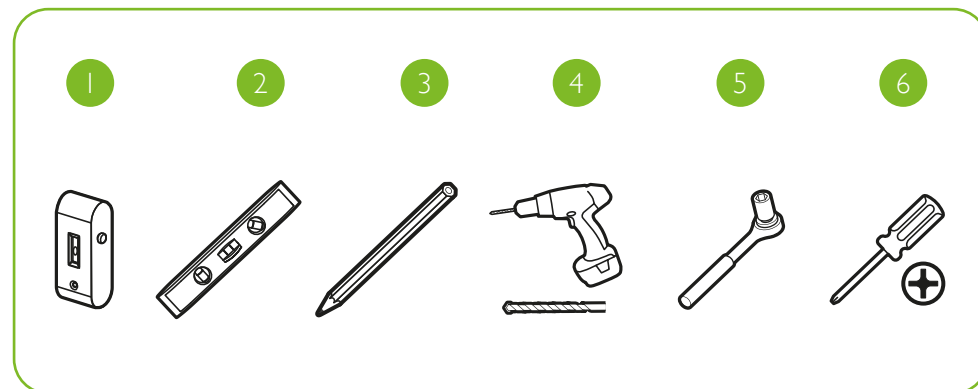
I. Qué necesitas

Primero lo primero. Herramientas.

Estas son las que vas a necesitar:

1. Escáner de pared
2. Nivel (incluimos uno en el empaque)
3. Lápiz
4. Taladro y broca
5. Llave de tuercas (incluimos una en el empaque)
6. Destornillador de estrella

Aquí te mostramos cómo se ven [por si necesitas pasar por la ferretería a conseguir alguna](#).



II. Qué más necesitas

Aparte de paciencia y buen humor, necesitas también leer la siguiente información del tipo “Después no digas que no te dijimos”



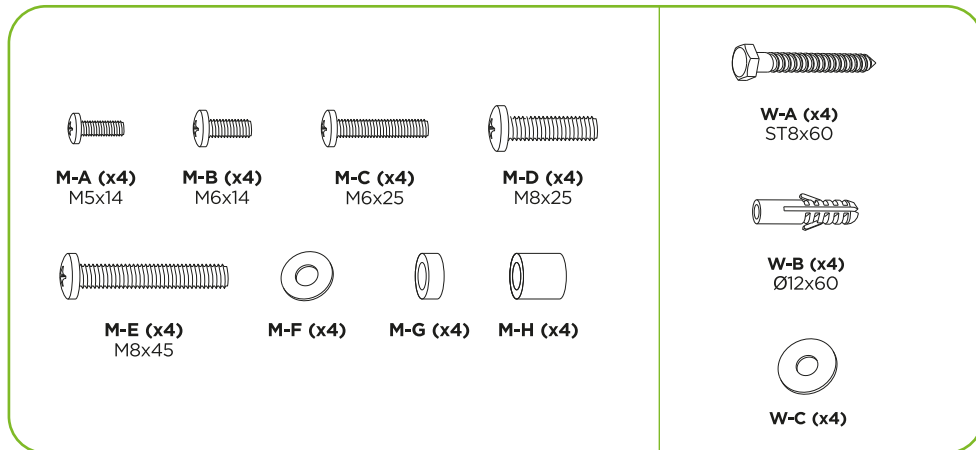
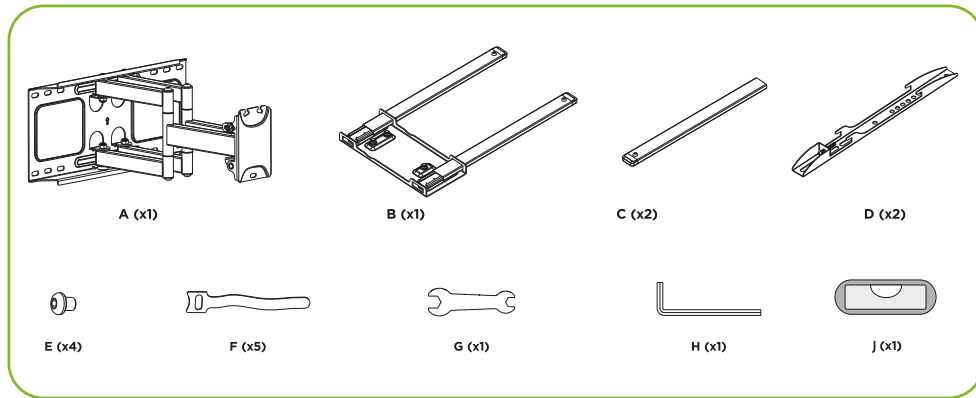
- El peso máximo para este soporte es de 60 kg (132 lb).
- El tamaño máximo del televisor para este soporte es de 90 pulgadas.
OJO CON ESTO: Utilizarlo con productos que excedan los límites de peso indicados podría ocasionar inestabilidad, accidentes y daños personales.
- El soporte debe instalarse tal como se indica en el manual de ensamblaje. Una incorrecta instalación podría ocasionar daños personales.
- Utiliza herramientas y equipo de seguridad adecuados. Si no te sientes seguro con el proceso de instalación, es mejor que busques ayuda de profesionales en este rubro.
- Este producto está diseñado para instalación en paredes de madera sólida, concreto sólido o bloques.
- Asegúrate de que la superficie de instalación pueda sostener, de manera segura, el peso total del equipo, sus componentes y hardware.
- Utiliza los tornillos de ensamblaje incluidos con el producto y NO apliques demasiada tensión a los tornillos.
- Este producto contiene piezas pequeñas que pueden representar un riesgo de asfixia. Manténlas fuera del alcance de los niños.
- Este producto está diseñado para usarse solo en interiores. Utilizarlo en exteriores podría afectar su estabilidad y ocasionar accidentes y daños personales.
- Presta atención a los estándares VESA compatibles con este soporte:

Estándares de montaje VESA compatibles

200 × 200	400 × 300
300 × 200	400 × 400
300 × 300	600 × 400
400 × 200	

III. Qué viene en la caja

Como la vida se entiende mejor con dibujitos, el gráfico de abajo describe todo lo que deberías encontrar en el empaque.



OJO: Asegúrate de que la caja contenga todas sus piezas. Es más, cuéntalas. Y cerciérate también de que estén en buen estado. Si alguna falta o está dañada, [escríbenos a techsupport@klipxtreme.com](mailto:techsupport@klipxtreme.com). Con gusto te ayudaremos a resolver el problema lo más rápido posible.

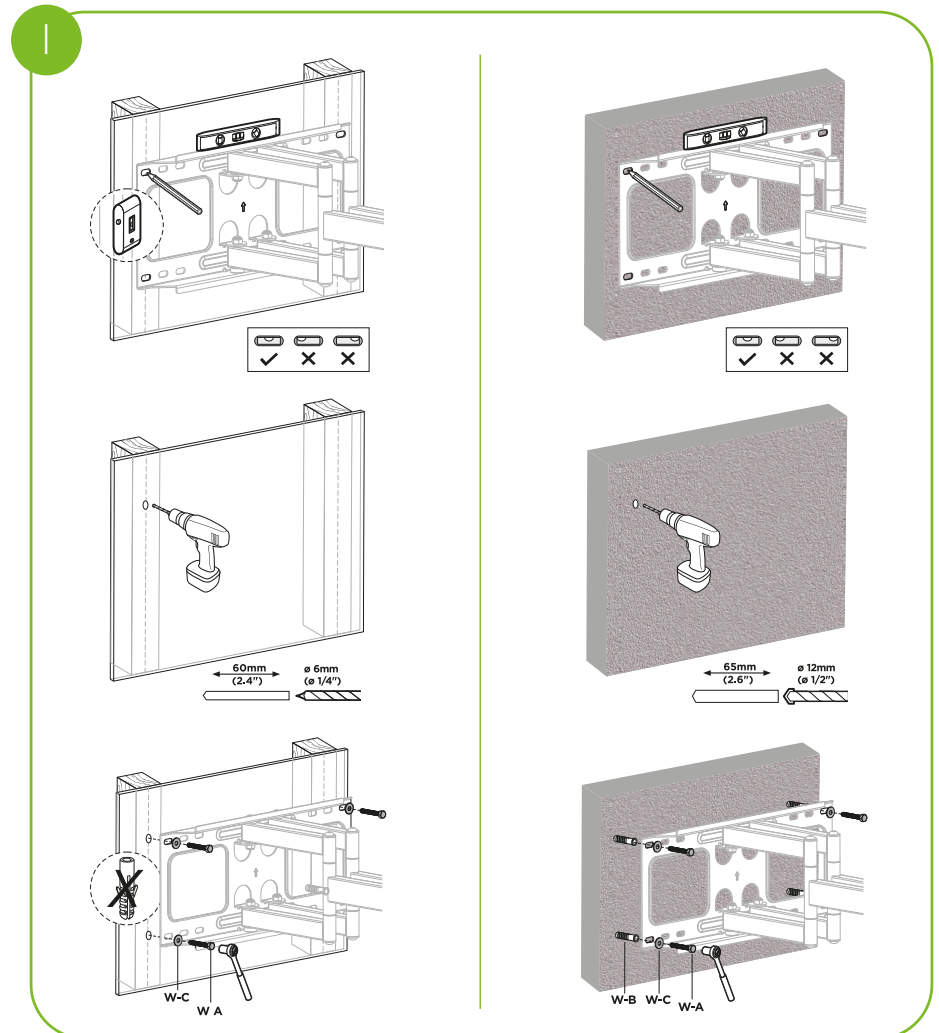
También puedes entrar a klipxtreme.com/submenu/support, donde te ofrecemos varias alternativas de contacto con nuestro equipo técnico.

IV. Instalación!

Paso I

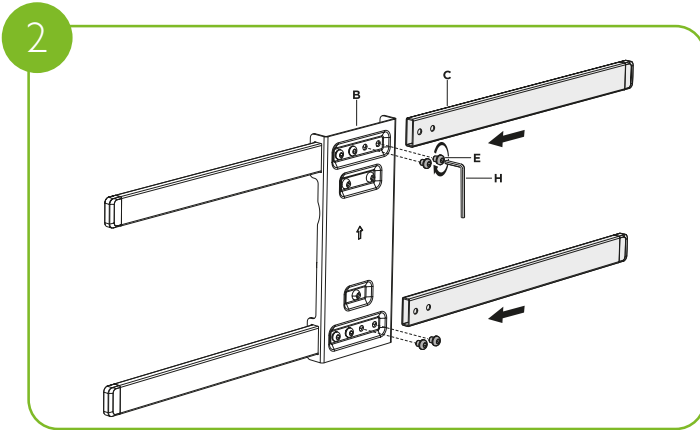
Para este paso, vas a necesitar lápiz, nivel, taladro y llave de tuercas. Si tu pared es de placas de yeso o cartón yeso (o *sheetrock*), vas a necesitar también el escáner de pared para ubicar dónde están las vigas de madera y ahí mismo taladrar.

OJO: Si no quieres perderte el final de la peli o la novela, **no taladres solamente sobre la placa.**



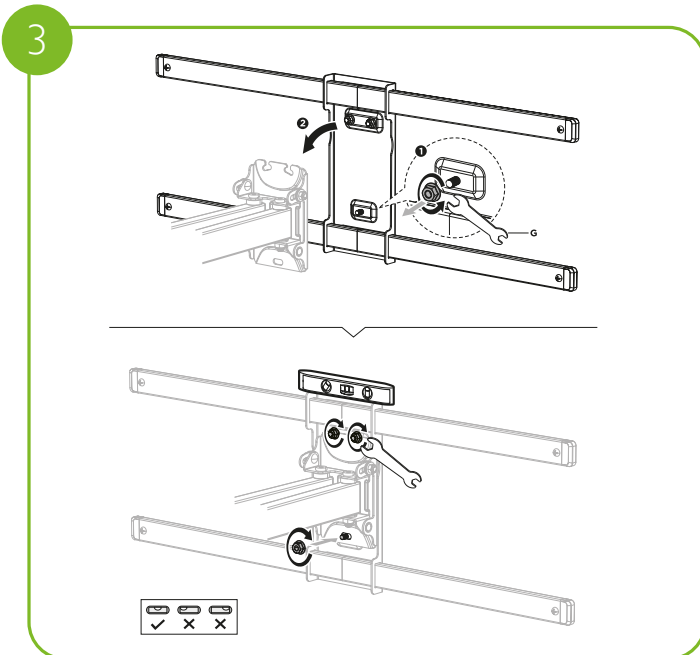
Paso 2

Ya hiciste lo más difícil. Ahora te toca armar esta pieza, que es la que terminará pegada a tu tele. **Mira bien el gráfico, y al ataque.**



Paso 3

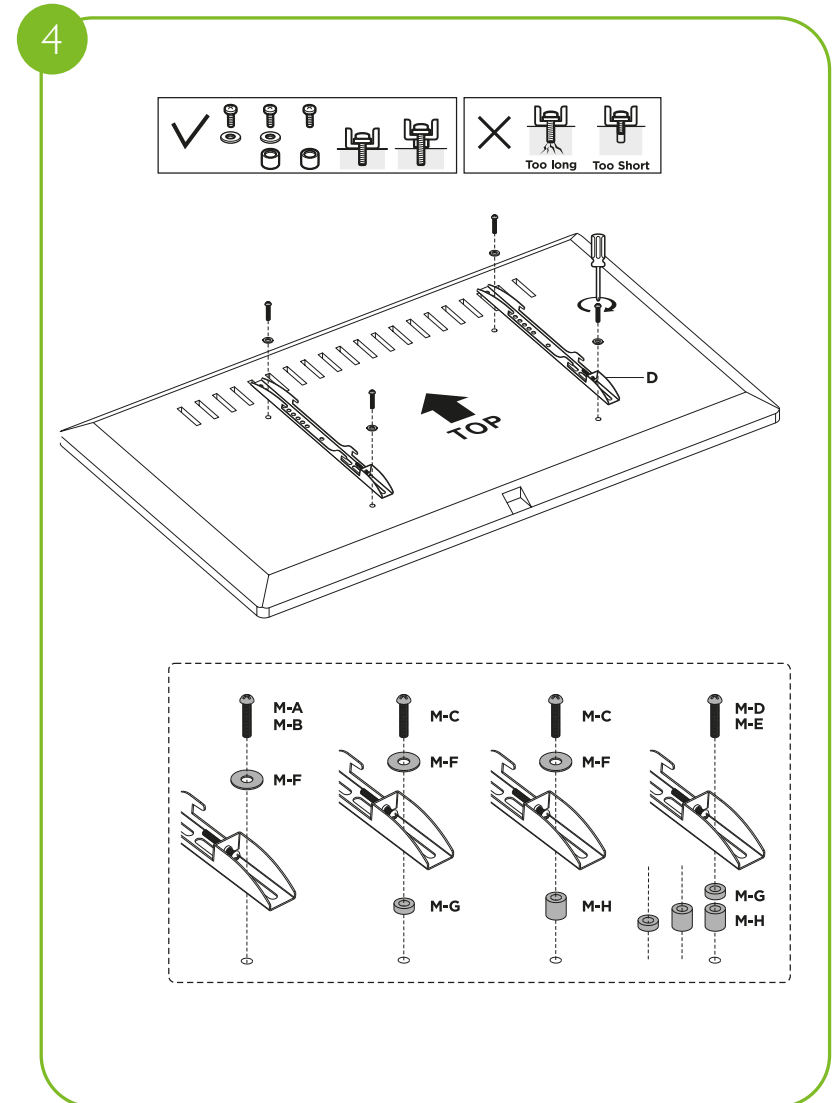
Ahora te toca juntar las dos piezas: la de la pared y la que acabas de armar. Ayúdate con el nivel para que todo te quede parejo como mesa de billar.



Paso 4

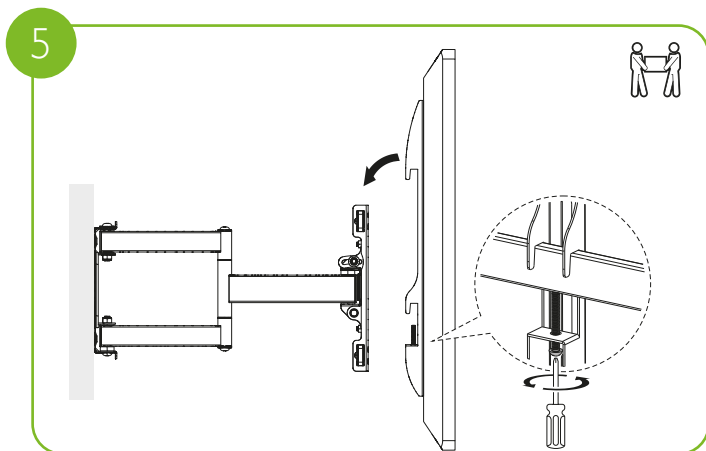
Ahora vamos a la tele. Sigue los pasos del gráfico y préstale atención a cómo deben quedar los tornillos.

¡Casi se nos olvida! Si tu TV es de esos curvos donde se le ve hasta el último pelo de la barba a Benzemá, el proceso es el mismo. Este soporte también se adapta a la forma de los televisores curvos.



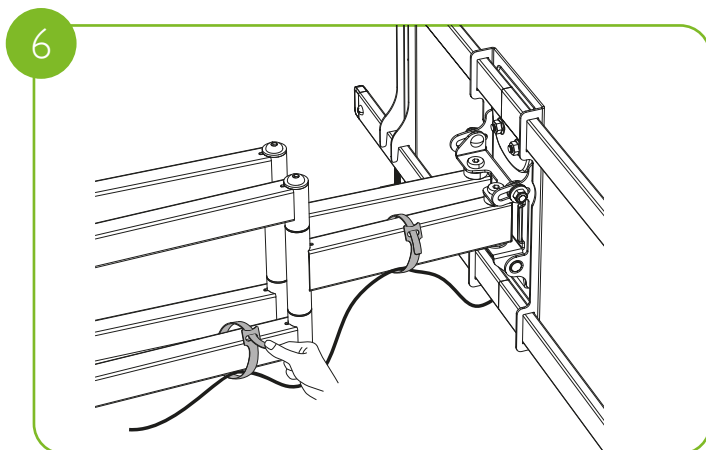
Paso 5

Llegó el momento de la verdad: es hora de montar la tele en el soporte. Hazle caso al gráfico. Ah, salvo que seas la Mujer Biónica o el Hombre Nuclear (**¡googleen, millennials!**), pídele a otra persona que te ayude a cargar la tele. No sea que en un mal paso te quedes sin espalda... o sin televisor.



Paso 6

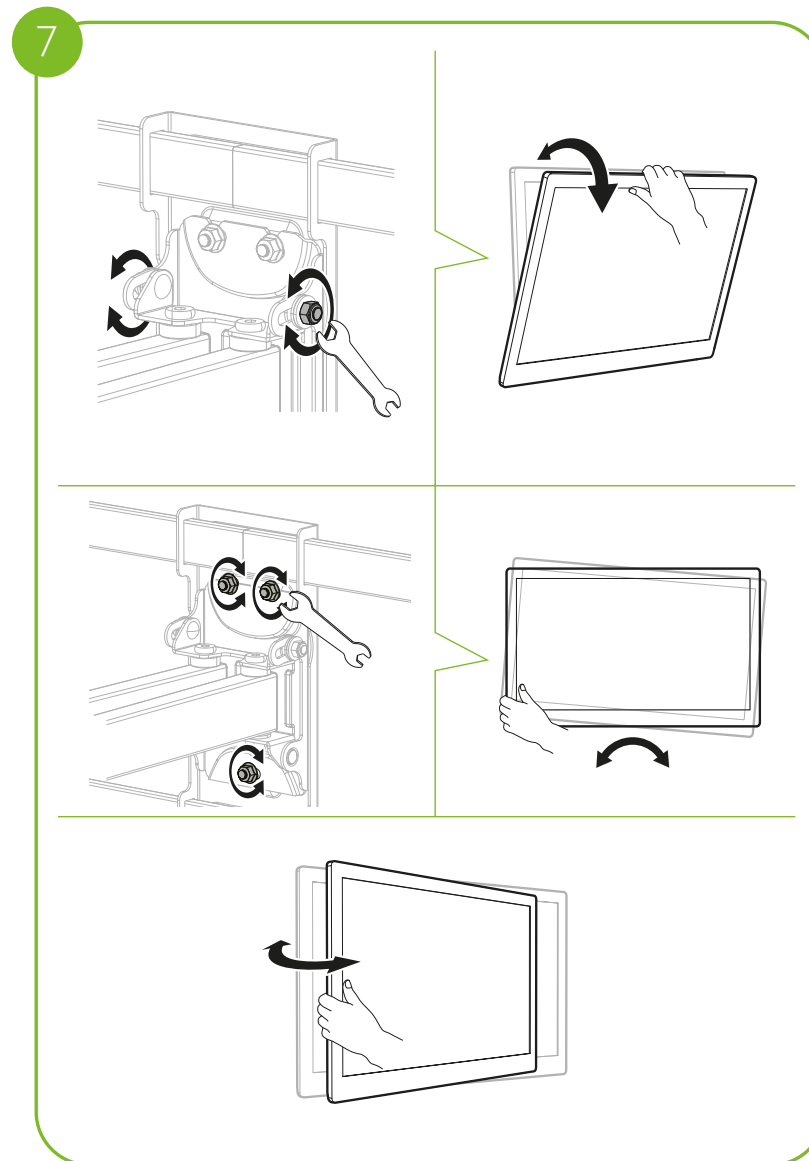
Ya casi terminas. Conecta los cables de la TV y átalos al soporte, básicamente para que al feng shui no le dé un patatús. **¡Orden en la sala!**



Paso 7

Para terminar, ajusta el ángulo y la dirección de la TV, tal como se ve en el gráfico. Tu cuello te lo va a agradecer.

OJO: Ajusta al ángulo deseado y luego aprieta los tornillos usando la llave de tuercas. Alterna cada tornillo a medida que los vas apretando.



¡Listo!

Antes de irnos, un consejo: revisa la instalación periódicamente (cada tres meses, por lo menos) y comprueba que todo esté seguro. Pero si seguiste bien los pasos, ese televisor no lo tumba ni Mike Tyson.

No se te olvide subir tu obra de arte a Instagram y taguear a tus amigos de @klipxtreme con el hashtag #kliplohiceyosolito o #kliplohiceyosolita.

¡Disfruta la película!

Posdata. No leas esto (o sea, léelo):

V. Especificaciones técnicas

Características	Descripción
MPN	KTM-956
Tipo de soporte	Soporte de TV de movimiento completo
Tamaños de TV compatibles	37"-90"
Peso máximo	60 kg (132 lb)
Ángulo de pivote	58~402 mm
Ángulo de inclinación lateral	+5°~-15°
Ángulo giratorio	+60°~-60°
Tendido de cables	Sí (con hebilla de Velcro)
Espacio de uso	Interiores
Estándares VESA	• 200 x 200 • 300 x 200 • 300 x 300 • 400 x 200 • 400 x 300 • 400 x 400 • 600 x 400
Ajuste de nivel	+3°~-3°
Perfil de montaje	58~402 mm
Herramienta de nivel	Sí
Descripción física	
Material	Acero
Color	Negro
Dimensiones del producto	402 x 710 x 430 mm
Peso del producto	5,76 kg
Información adicional	
Garantía	De por vida
Temperatura operativa	-20 °C - 45 °C
Temperatura de almacenamiento	5 °C - 35 °C
Humedad relativa	≤70%
Contenido del empaque	• Soporte • Hardware de montaje, nivel, llave de tuercas • Lazo de Velcro • Manual de instalación



klipxtreme

TV wall mount

Installation manual

KTM-956