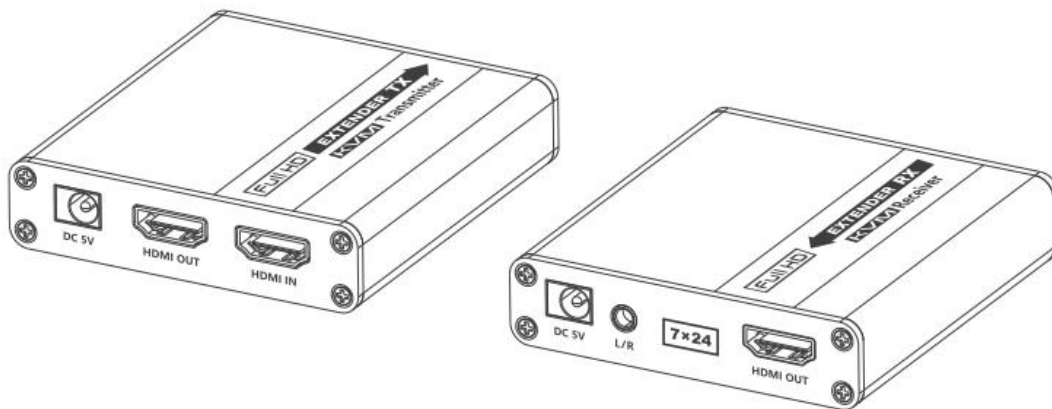


HDMI Extender

Ficha Técnica

Extensor de video HDMI punto a punto



Introducción

Este extensor HDMI incluye una unidad transmisora y una unidad receptora, permite transmitir la señal HDMI hasta 70 metros a una resolución de 1080p utilizando un cable de red cat6/6a/7. Adopta una configuración de conexión punto a punto, salida de audio estéreo de 3,5 mm. Es perfecto para publicidad exterior, sistema de monitores, entretenimiento en el hogar, conferencias, etc.

Características:

1. Latencia cero.
2. Admite una resolución de hasta 1080p@60hz.
3. Admite cables de red Cat6/6a/7, la distancia de transmisión es de hasta 70 metros.
4. El transmisor admite salida de bucle HDMI.
5. Formatos de audio compatibles: PCM, LPCM, DTS HD, audio DTS.
6. El receptor admite salida de audio estéreo de 3,5 mm.
7. Ajusta automáticamente los parámetros para que coincidan con diferentes cables de red y lograr el mejor rendimiento de visualización.
8. Protección contra la iluminación, protección contra sobre tensiones, protección ESD.

Características del paquete



1 Transmisor



1 Receptor



1 Fuente de poder



Manual de usuario



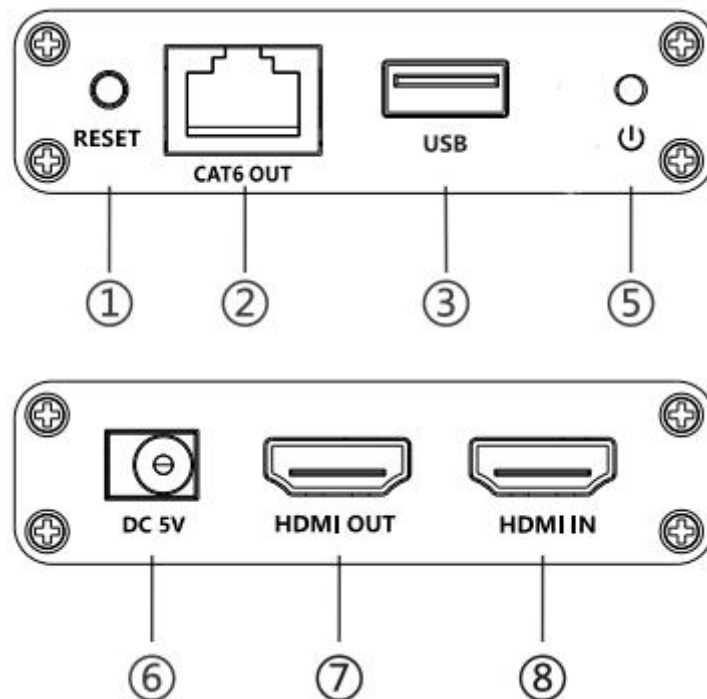
Cable USB

Requisitos de instalación

1. Dispositivo fuente HDMI (tarjeta gráfica de computadora, DVD, PS4, equipo de monitoreo HD, etc.).
2. Dispositivo de visualización HDMI como SDTV HDTV, proyector con puerto HDMI.
3. Cable UTP/STP cat6/6A/7. Siga el estándar IEEE-568B, se recomienda seleccionar un cable de red con menos pérdida y diafonía.

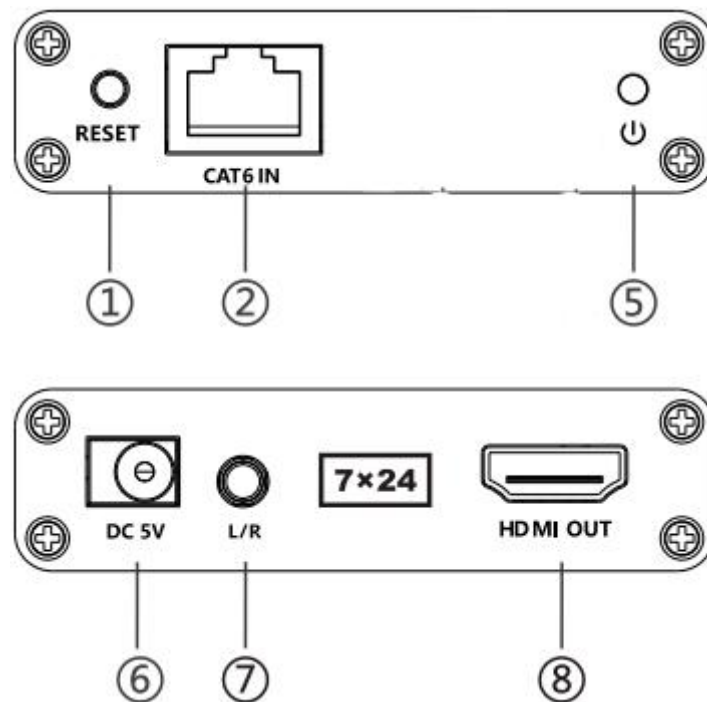
Interface

Transmisor



1. Botón de reset.
2. Salida de señal RJ45.
3. Indicador de señal de encendido
4. Entrada 5V DC
5. Salida de HDMI
6. Entrada de HDMI

Receptor



1. Botón de reset.
2. Salida de señal RJ45.
3. Indicador de señal de encendido
4. Entrada 5V DC
5. Salida de audio 3.5mm
6. Entrada de HDMI

Especificaciones técnicas

Características		Especificaciones
Fuente de alimentación	Corriente de voltaje	DC5V/1A
	Consumo de energía	TX < 2.5W RX < 2.5W
Rendimiento e interfaz HDMI	Cumplimiento HDMI	HDMI 1.3
	Cumplimiento HDCP	HDCP 1.4
	Resolución HDMI	800x600、1024x768、1280x720、1280x960、1366x768、1440x900、1680x1050、1920x1080、480i@60Hz、480p@60Hz、576i@50Hz、576p@50Hz、720p@50/60Hz、1080i@50/60Hz、1080p@24/25/30/50/60Hz
	Admite formatos de audio	PCM, LPCM, DTS HD, DTS Audio
	Señal de entrada y salida TMDS	0.7~1.2Vp-p(TMDS)
	Señal DDC de entrada y salida	5Vp-p(TTL)
	Longitud del cable de entrada	≤8m(AWG24)
	Longitud del cable de salida	≤8m(AWG24)
	Distancia de transmisión	Cat6/6A/7