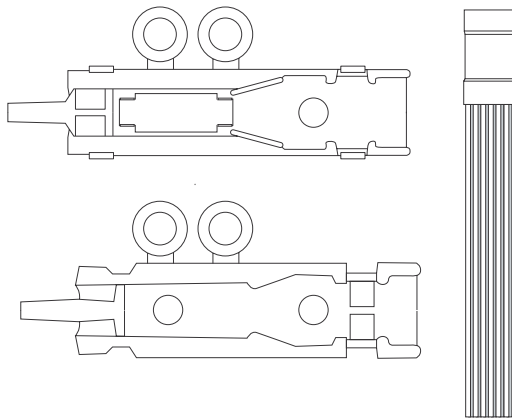
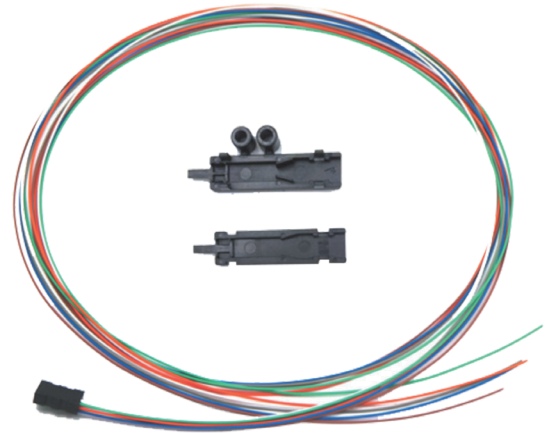
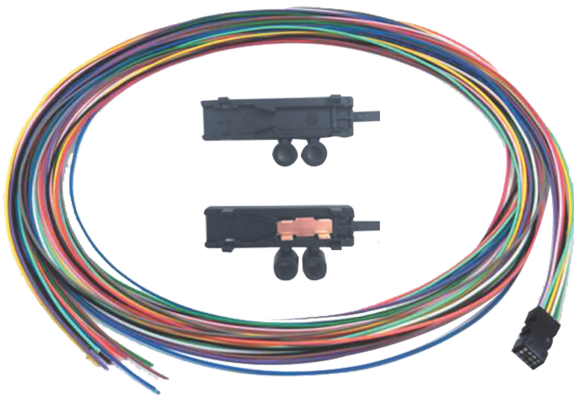
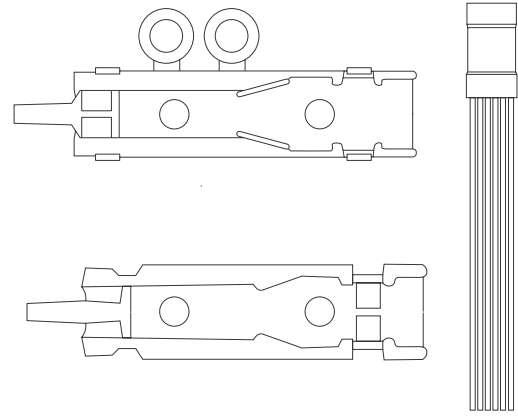


Kit Fan-Out 6 y 12 fibras

Los kits de Fan-Out proporcionan una solución compacta y fácil de instalar que no requiere hardware adicional.



LPFO610012C



LPFO61006C

Especificaciones del Tubo

I.D	0.5 +/- 0.5 mm
O.D	0.9 +/- 0.5 mm
Carga máxima de tracción	45 N
Radio mínimo de curvatura	13 mm
Resistencia al aplastamiento	52 N/cm máx
Rango de temperatura	-45 °C a +85 °C

Para mayor información consulte nuestra página web: www.syscom.mx