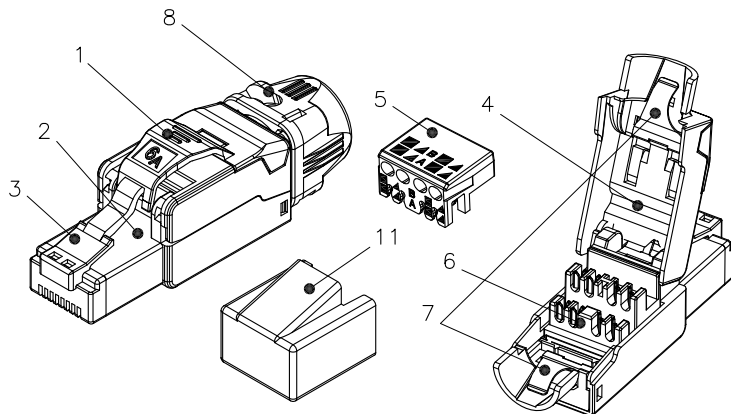


Con la expansión de la Internet de las Cosas o IoT, también surge la necesidad de actualizar las plataformas de despliegue para mantenernos al día con el avance de la tecnología. Como respuesta a esta evolución en los sistemas de red, Nexxt Solutions incorpora lo último en arquitectura de cableado estructurado, lo cual se conoce como **Enlace de Terminación con Enchufe Modular o MPTL**. Esta nueva topología de cableado recientemente aprobada por la asociación TIA constituye una alternativa conveniente y muy sencilla comparada con el método tradicional, el cual utiliza salidas para los equipos o los típicos módulos RJ-45 como punto de terminación del cableado horizontal. El diseño único del enlace MPTL permite realizar terminaciones de cables en forma rápida y sin herramientas en condiciones típicas en el terreno. Puesto que este conector se enchufa directamente en el dispositivo de red, es capaz de reducir un número considerable de defectos latentes, así como problemas de instalación, garantizando a su vez la integridad y el rendimiento del enlace. Es la solución ideal para conectar el creciente número de dispositivos basados en la comunicación por ethernet que están siendo integrados en infraestructuras privadas, públicas y empresariales, tales como puntos de acceso inalámbricos, iluminación LED, cámaras de seguridad, sensores, iluminación PoE y unidades para el control de acceso en edificios.



NXM-STS00



Características principales

- Diseñado para la instalación de enlaces de cableado con terminación de enchufe modular en el extremo del dispositivo
- Recomendado para infraestructuras de cableado de alto rendimiento que utilizan cable Cat 6A
- Ideal para puntos de acceso inalámbricos, aplicaciones que requieren el uso intensivo del ancho de banda, equipos audiovisuales y de seguridad
- Fabricado conforme al estándar TIA-568.2-D, para el despliegue fácil y expedito en altura desde el techo
- Requiere menos conectores, simplifica el tendido de cables y permite la terminación en el punto de instalación
- Brinda mayor seguridad y mejor conectividad, además de realzar la estética de la instalación
- Incrementa la velocidad, la transmisión de energía y estabilidad del enlace

Productos relacionados



NAB-UTP6Axx



PCGPCC6ALZ**



NAW-KSTO6ASL

Especificaciones del producto

Especificaciones del producto		Características del conector
Extractor (1)		PC, UL 94V-2. en color negro
Cubierta (2)		ABS + PC, UL 94V-0 en color gris. PC, UL 94V-2, transparente
Cubierta del módulo RJ45 (3-1)		PC, UL 94V-2, amarillo transparente
Material del contacto perteneciente al módulo RJ45 (3-2)		Bronce fosforoso con baño de níquel de 100 micropulgadas
Terminación del contacto perteneciente al módulo RJ45 (3-3)		Baño de oro no inferior a 50 micropulgadas en los contactos
Tapa (4)		Pieza troquelada de cinc con enchape de níquel
Barra para gestión de cables (5)		PC, UL 94V-2, en color blanco
Cubierta del conector IDC (6-1)		PC, UL 94V-2, en color blanco
Terminal del IDC (6)		Cobre con terminal estañado
Contacto a tierra (7)		Cobre estañado
Cubierta de la bota (8-1)		Pieza troquelada de cinc con enchape de níquel
Resorte de la bota (8-2)		Acero SWP B
Tapa de la bota (8-3)		PC, UL 94V-2, en color azul
Herramientas necesarias para instalación		Sin herramienta
		Desempeño
Cableado		T568A y T568B
Fuerza de inserción		Máx. 30N (IEC 60603-7-51)
Fuerza de retención		7,7 kg entre el conector y el enchufe
Tipo de cable compatible		Cables sólidos y trenzados, calibre 23-26 AWG
Diámetro externo de cables compatibles		6,0±7,5mm
Revestimiento compatible		Debe cumplir con el requisito de EC 60603-7, TIA 1096, capítulo 4 y 5
Resistencia del contacto		20mΩ (máxima)
Resistencia de entrada a salida en CC		100mΩ (máxima)
Tensión de resistencia dieléctrica		1000VCC entre un contacto y otro, 1500VCC entre el contacto y el blindaje
Corriente a 25°C		1,5A
Ciclos de inserción		750 mín. (ISO/IEC 11801, IEC 60603-7-4)
Terminaciones de enchufe admitidas		20 ciclos
Temperatura de funcionamiento		-10°C a 60°C (ISO/IEC 11801, ANSI/TIA/EIA-568-C.2)
Temperatura de almacenamiento		-40°C a 70°C
Protección contra la intemperie		IP20
		Características de transmisión
Velocidad de transmisión		10Gbps
Ancho de banda		500MHz
Distancia máxima del enlace		100m
		Certificaciones y normas
Normas internacionales		RoHS, REACH, ISO/IEC 11801
Certificado UL		E157358,FPB-FS
Certificado ETL		Pendiente
		Características físicas
Dimensiones		13,8x18,4x50,2mm
Peso		24,8g
Contenido del empaque maestro		500 unidades



Información adicional	
MPN	NXM-STS00
UPC	798302036062
Rotulado	NEXXT SOLUTIONS CAT 6A
Empaque	Bolsa plástica
Cantidad por empaque	50 unidades
Garantía	Limitada de por vida*

