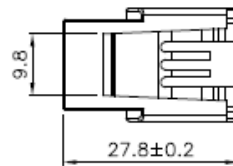
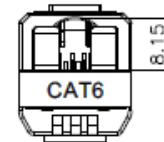
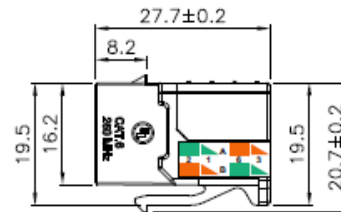
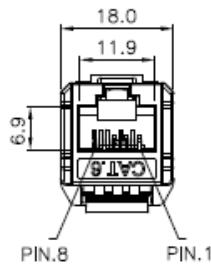
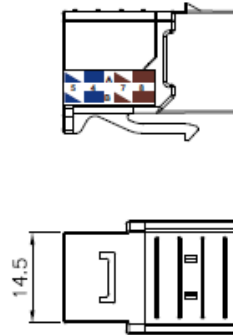
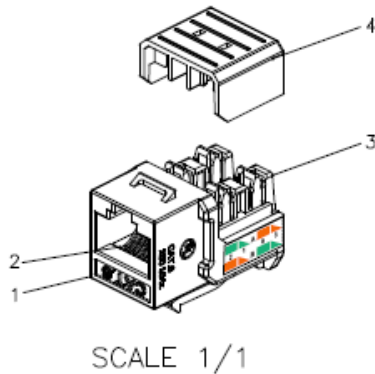




Nuestro keystone Jack categoría 6 tipo 110 sin apantallar está diseñado para transmitir datos a una velocidad de 1 gigabit por segundo al mismo tiempo que garantiza una operación estable en la frecuencia de 250MHz o superior. Funciona con cualquier placa de pared o caja de montaje tipo keystone. Este módulo se utiliza para conexiones con conductores rígidos y trenzados calibre 23 a 26 AWG (según la escala americana) y cumple con los estándares de transmisión de ANSI/TIA/EIA-568 C.2. Cuenta con certificación ISO/IEC 11801 y UL 94-V2. Este conector modular dispone de contactos de bronce fosforoso y se ofrece en varios colores para facilitar la identificación y organización de las conexiones. Fácil de instalar, permite realizar terminaciones a mano utilizando una punzadora para bloque 110.



PCGKJC6TYRJ**



Especificaciones del producto

Características del conector

Material de la cubierta RJ45 y del contacto (1)	ABS + PC, UL 94V-0 y PBT+GF, UL 94V-0, en diferentes colores
Material y acabado del módulo RJ45 (2)	Bronce fosforoso con baño de níquel Contactos enchapados en oro de 50 micropulgadas en el área del enchufe
Cubierta y terminal IDC (3)	PC + fibra de vidrio, color gris (RAL7035), UL 94V-2 Bronce fosforoso estañado de 50 micrones como mínimo
Tapa del conector IDC (4)	PC UL94V-2, negro transparente
PCB (5)	FR4, UL 94V-0
Fuerza de inserción	Máx 20N (IEC 60603-7-4)
Fuerza de retención	7,7kg entre el conector y el enchufe
Durabilidad	Conjuntor: test de acoplamiento y desacoplamiento de enchufe a conjuntor de 750 ciclos; ciclos de inserción de 20 veces/minuto máx. Test de resistencia del contacto por cada 100 ciclos (ISO/IEC 11801, IEC 60603-7-4)
Cableado	T568A y T568B
Temperatura de funcionamiento	-10°C a 60°C (ISO/IEC 11801, ANSI/TIA/EIA-568-C.2)

Características de transmisión

Velocidad de transmisión	1,000 Mbps
Ancho de banda	250 Mhz

Normas y certificaciones

Normas internacionales	ANSI/TIA 568 C.2, ISO/IEC 11801
Certificado UL	20080124 – E318655 DUXR.E318655

Información adicional

	GRIS	AZUL	ROJO	BLANCO
Color	GRIS	AZUL	ROJO	BLANCO
MPN	PCGKJC6TYRJGR	PCGKJC6TYRJBL	PCGKJC6TYRJRD	PCGKJC6TYRJWH
UPC	798302035904	798302035911	798302035928	798302035935
Rotulado	NEXXT SOLUTIONS (UL) CAT.6 E318655			
Empaque	Bolsa plástica			
Cantidad por empaque	1 unidad			
Pies cúbicos	1,10 hasta 1,70 cada 100 unidades			
Garantía	Garantía limitada de por vida*			

