

Gabinete de acero para uso en aplicaciones de intemperie como:

Postes, torres de telecomunicaciones, o pared donde no se cuente con protección contra lluvia o polvo excesivo.



### Características

Material:	Acero
Pintura:	En polvo base poliéster
Nivel de Protección:	IP66
Resistencia Contra Impactos:	IK10
Material de Placa Trasera:	Acero galvanizado

### Incluye:

- Cuerpo y puerta de acero.
- Placa trasera para montaje de equipo.
- Cerradura de seguridad con llave.
- Tapa inferior para instalación de conectores tipo glándula.
- Empaque.

### Aplicación:

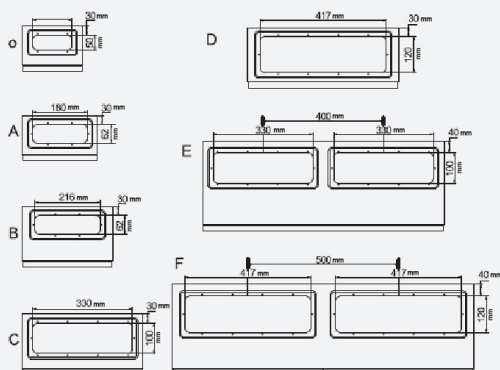
- Instalación de PoE's en torre, poste o pared.
- Almacenamiento de baterías (se recomienda agregar respiración).
- Resguardo de protectores de pico, fusibles o tabilllas eléctricas.

*\*Se recomienda utilizar conectores tipo glándula para salida de cableado.*

### Dimensiones Externas

Modelo	Ancho (mm)	Alto (mm)	Profundidad (mm)	Cantidad de Cerraduras	Tipo de Salida de Cable
PST-2025-15A	200	250	150	1	O
PST-2530-15A	250	300	150	1	O
PST-3030-15A	300	300	150	1	B
PST-3040-20A	300	400	200	1	B
PST-4040-20A	400	400	200	1	B
PST-4050-20A	400	500	200	1	C
PST-4060-20A	400	600	200	2	C
PST-6060-30A	600	700	300	2	D
PST-5070-25A	500	700	250	2	D
PST-6080-30A	600	800	300	2	D
PST-80100-30A	800	1000	300	3	E
PST-80120-30A	800	1200	300	3	E

### Tipo de Salida de Cable



### Detalle de Platina

