
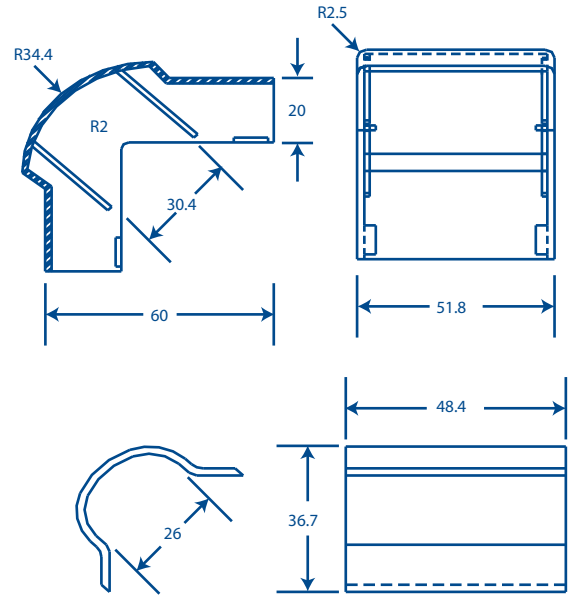


PT48EE

Esquinero Exterior con inserto

Descripción

- Habilita la instalación evitando cortes especiales
- Color blanco
- Peso del accesorio: 0.035 kg
- Certificado en 
- Temperatura de trabajo -40°C a +85°C
- Resistencia a la humedad y atmósfera corrosiva
- Alta rigidez dieléctrica
- Cumple con los requerimientos de la norma NOM-001-SEDE-2005
- Para instalación: Colocación fácil y sencilla a presión sobre la canaleta



* Acotaciones en mm

Materiales

- Material ABS auto-extinguible

**ESQUINERO EXTERIOR
CON INSERTO PT48EE**

