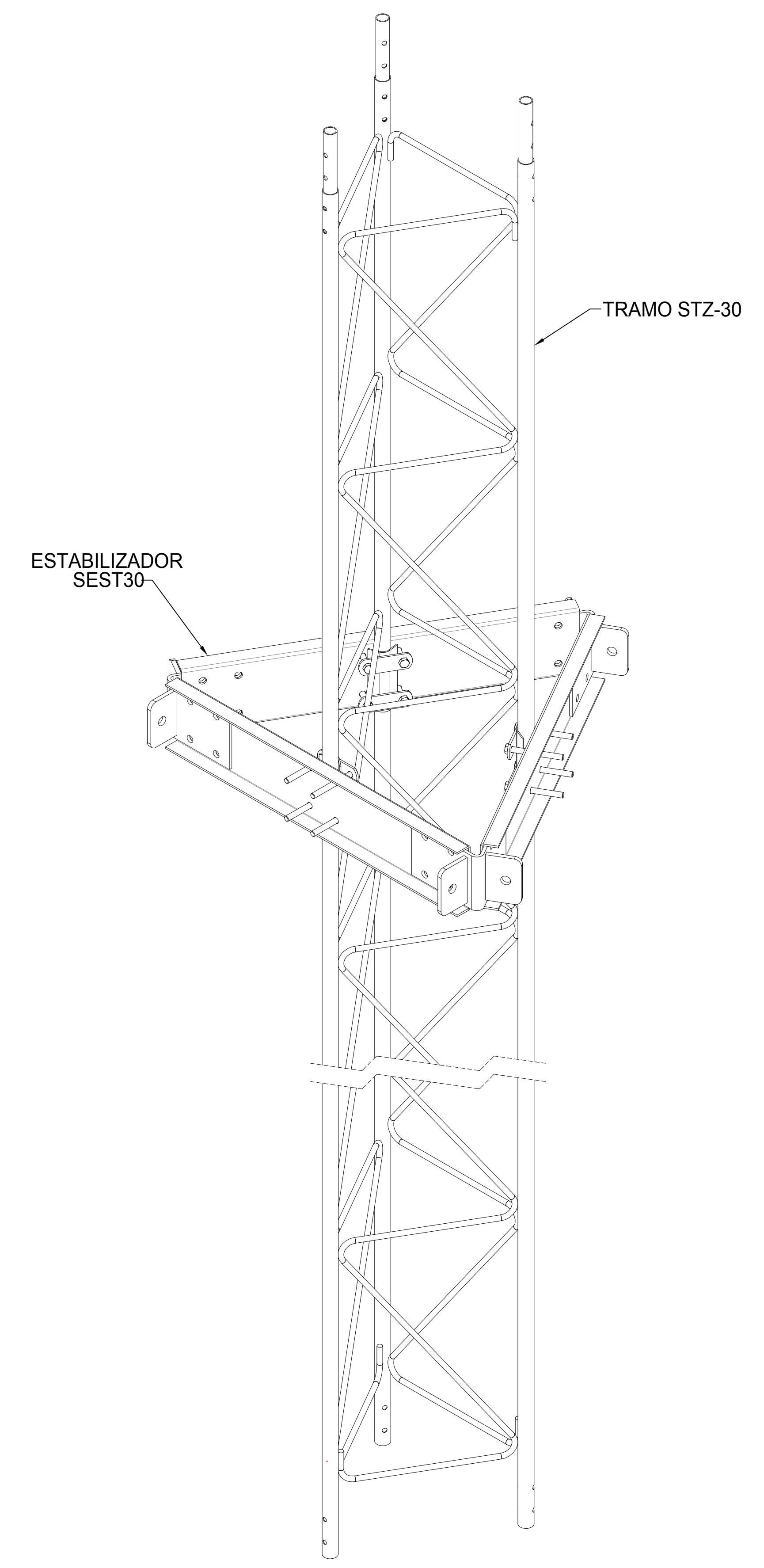
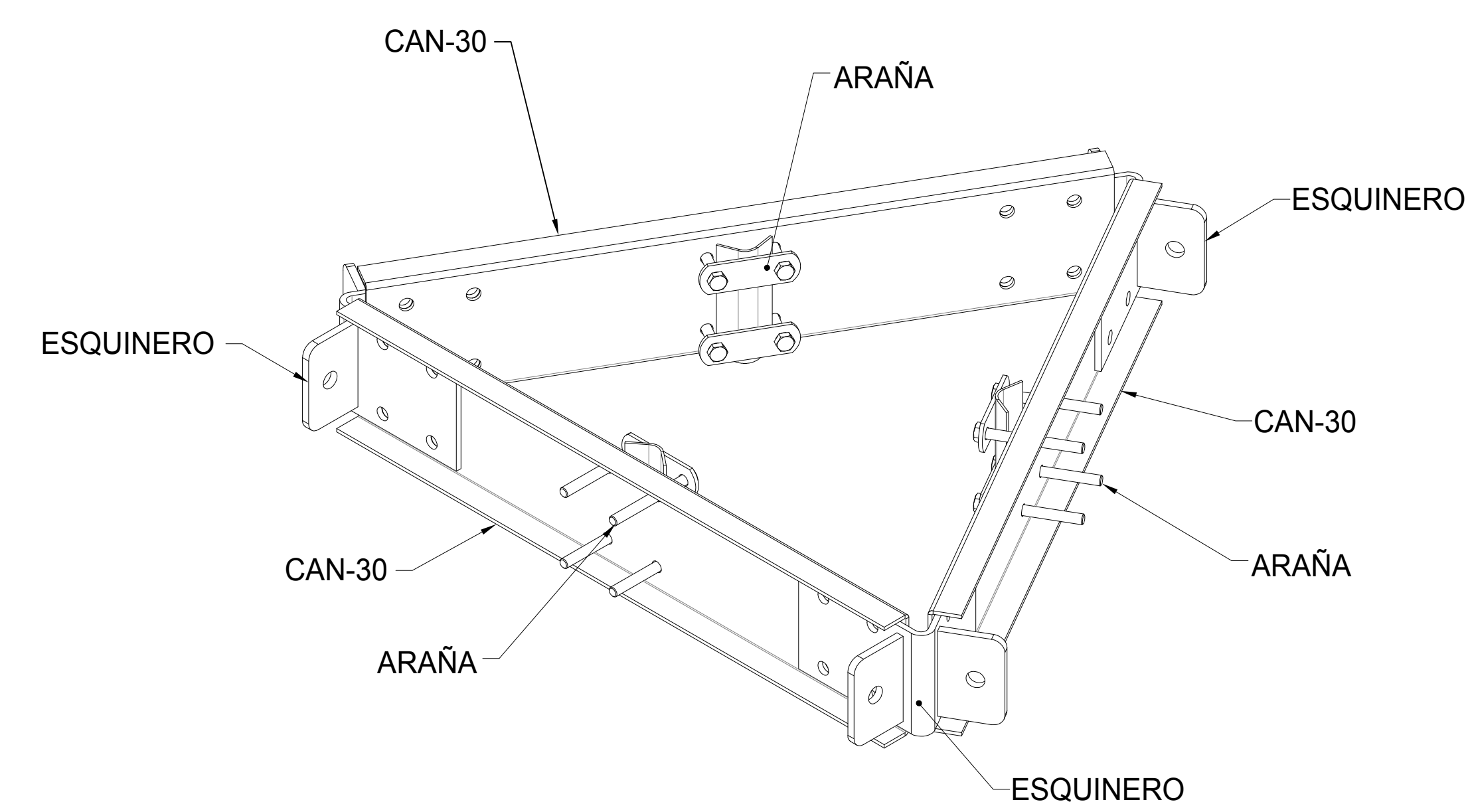


**SECCIÓN R-R  
ESCALA 1 : 4**



**MONTAJE  
ESTABILIZADOR SEST30**

**MONTAJE  
ESTABILIZADOR SEST30**

SYSCOM		DESCRIPCIÓN DE PRODUCTO	ACABADO	NOTAS GENERALES
SISTEMAS Y SERVICIOS DE COMUNICACIÓN S.A. DE C.V.		ESTABILIZADOR DE TORRE COMPATIBLE CON TRAMO STZ30.	GALVANIZADO POR INMERSIÓN EN CALIENTE. 12.1 KG GALVANIZADO ELECTROLITICO. 11.7 KG	1. MEDIDAS EN CENTIMETRO, EXCEPTO INDICADAS. 2. TOLERANCIA GENERAL +/- 5 cm. O INDICADAS. 3. TODO MATERIAL ES DE ACERO ASTM - 36. 4. TODA LA SOLDADURA SERÁ DEL TIPO AWS E7018. 5. LA TORNILLERÍA ES GRADO MAQUINA Y/O INOXIDABLE.
WWW.SYSCOM.MX		NOMBRE DE PLANO: SEST30-001	ELABORO: DEPARTAMENTO DE INGENIERÍA SYSCOM AUTORIZO: DEPARTAMENTO DE INGENIERÍA SYSCOM FECHA DE ELABORACIÓN: 12/07/16	
		ACOTADO: CM	TODA LA INFORMACION EMITIDA EN ESTE PLANO ES PROPIEDAD DE INDUSTRIAS METALICAS HALCON QUEDA PROHIBIDA SU REPRODUCCION PARCIAL O TOTAL.	