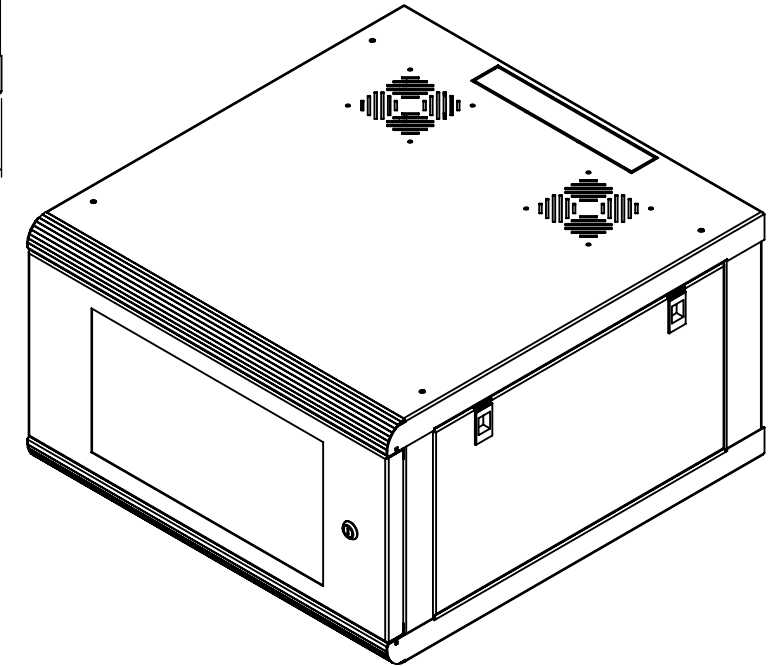
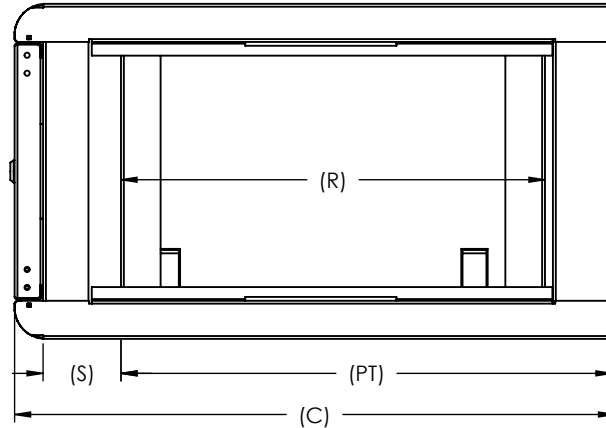
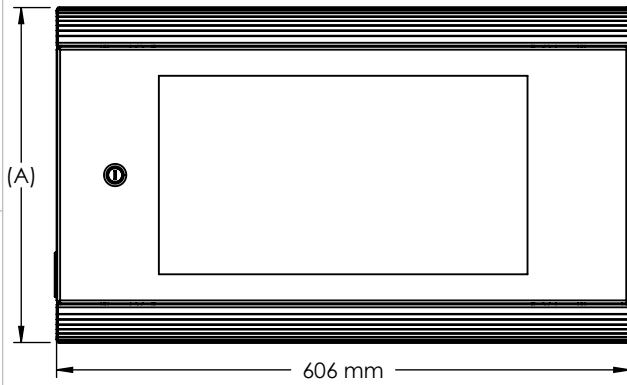


Vista frontal

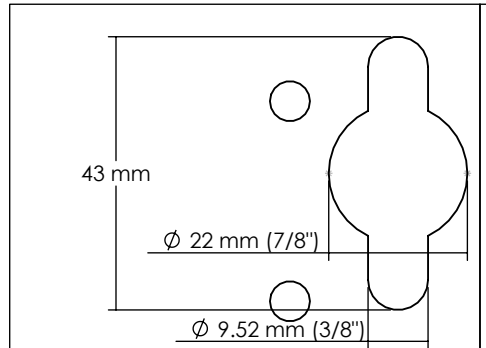
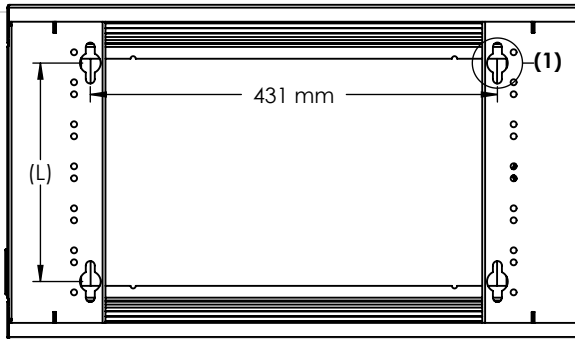
Vista lateral derecha

VISTA ISOMÉTRICA



Vista posterior

Ampliación de vista (1)



Modelo	Color	Altura (A)	Profundidad total (C)	Distancia frontal mínima (S)	Apertura de racks min-max (R)	Distancia vertical entre orificios de ojo de llave (L)	Profundidad máxima de trabajo (PT)
SR1904GN2G	NEGRO	274 mm	635 mm	32 mm	214~560 mm	150 mm	544 mm
SR1906GN2G		355 mm		32 mm	220~567 mm	231 mm	555 mm
SR1909GN2G		488 mm		22 mm	234~583 mm	365 mm	562 mm
SR1912GN2G		639 mm		28 mm	222~570 mm	516 mm	556 mm
SR1912GN2DG		664 mm	1027 mm	35 mm	500~848 mm	500 mm	930 mm
SR1916GN2		799 mm	635 mm	32 mm	215~564 mm	676 mm	552 mm
SR1924GN2G		1155 mm		28 mm	222~570 mm	1031 mm	556 mm

**linkedpro** LINKEDPRO epcom.mx

Doc. Número: DOC 7.5.1 003/539 MTM DOC 7.5.1 003/540 MTM  
 DOC 7.5.1 003/541 MTM DOC 7.5.1 003/542 MTM  
 DOC 7.5.1 003/542 MTM DOC 7.5.1 003/529 MTM  
 DOC 7.5.1 003/543 MTM DOC 7.5.1 003/544 MTM

Dibujado por: Y.Escudero Revisado por: D.Escudero

Aprobado por: D.Escudero

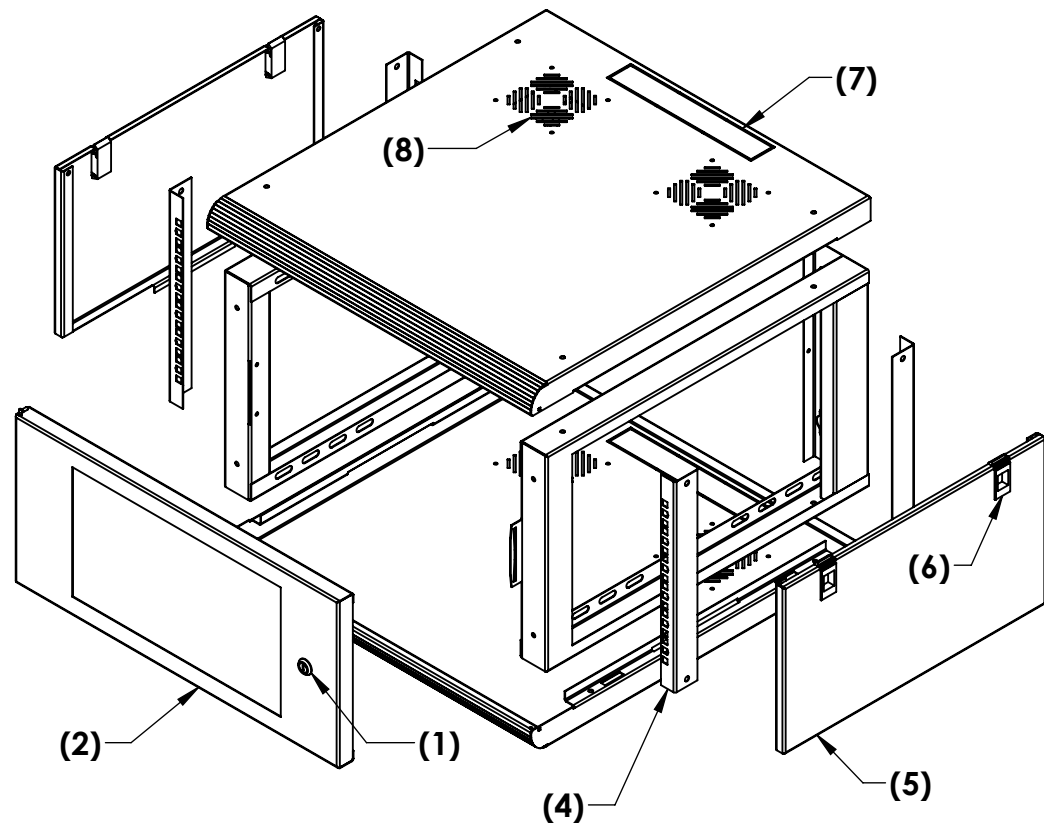
La información aquí contenida es propiedad de EPCOM y es mostrada bajo las condiciones expresas de que no será reproducida total o parcialmente ni utilizada para fines que resulten en detrimento de EPCOM, sus clientes y proveedores. Si no se indica otra cosa, las cotas se expresan en mm.

Descripción:  
 Gabinete para Montaje en Pared, con Puerta de Cristal Templado, Cuerpo Fijo, con 6 Unidades de Rack, de 19in, Fabricado en Acero

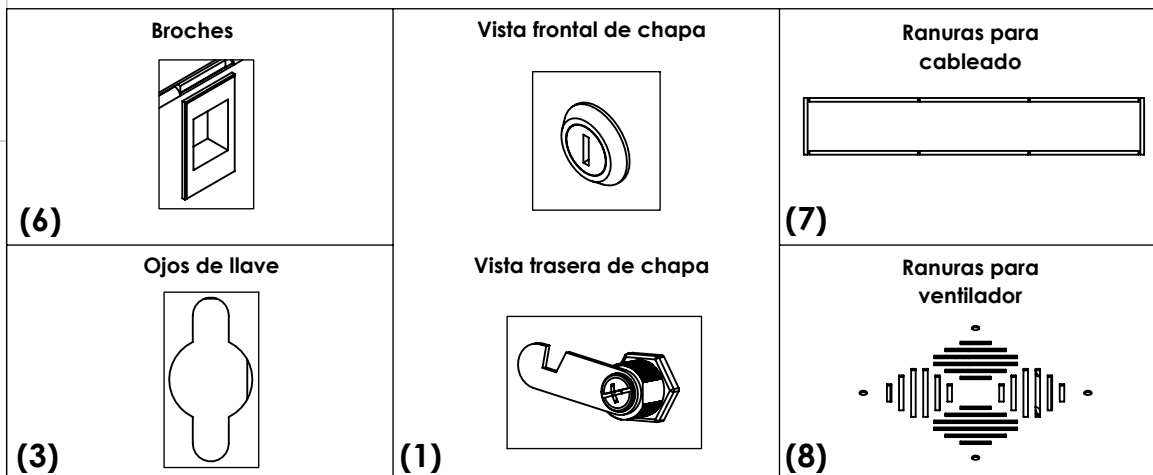
Código: **SR19XXGN2G**

A4  
 ESCALA: 1:10

# CARACTERÍSTICAS



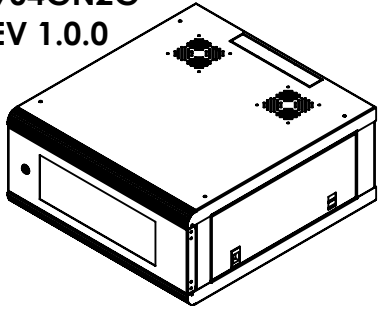
1. Chapa con llave.
2. Puerta removible de vidrio.
3. Ojos de llave para instalación a pared.
4. Conjunto de 4 racks.
5. Laterales removibles.
6. Broches para cierre de laterales
7. Ranuras con uniones para cableado ubicadas en la parte superior e inferior.
8. Ranura con uniones para ventiladores de 120x120 mm.
9. Fabricado en lámina rolada en frío.
10. Pintura electroestática en polvo color negro.
11. Enviado desarmado, en embalaje de cartón con kits de tornillería.



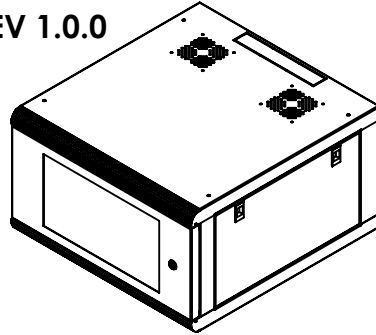
	<p>LINKEDPRO epcom.mx</p>	<p>Descripción:</p>
<p>Doc. Número:</p>	<p>DOC 7.5.1 003/539 MTM    DOC 7.5.1 003/540 MTM          DOC 7.5.1 003/541 MTM    DOC 7.5.1 003/542 MTM          DOC 7.5.1 003/542 MTM    DOC 7.5.1 003/529 MTM          DOC 7.5.1 003/543 MTM    DOC 7.5.1 003/544 MTM</p>	<p>Gabinete para Montaje en Pared,          con Puerta de Cristal Templado,          Cuerpo Fijo, con 6 Unidades de          Rack, de 19in, Fabricado en Acero</p>
<p>Dibujado por: Y.Escudero</p>	<p>Revisado por: D.Escudero</p>	<p>Código:</p>
<p>Aprobado por: D.Escudero</p> <p><small>La información aquí contenida es propiedad de EPCOM y es mostrada bajo las condiciones expresas de que no será reproducida total o parcialmente ni utilizada para fines que resulten en detrimento de EPCOM, sus clientes y proveedores. Si no se indica otra cosa, las cotas se expresan en mm.</small></p>	<p>SR19XXGN2G</p>	<p>A4          ESCALA: 1:10          HOJA 2 DE 3</p>

# FAMILIA DE GABINETES

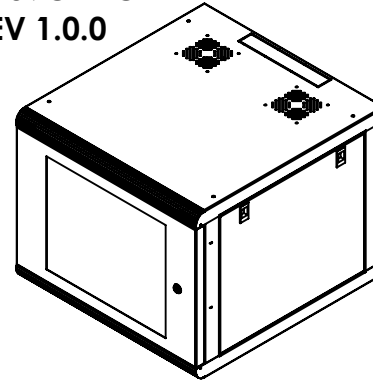
SR1904GN2G  
REV 1.0.0



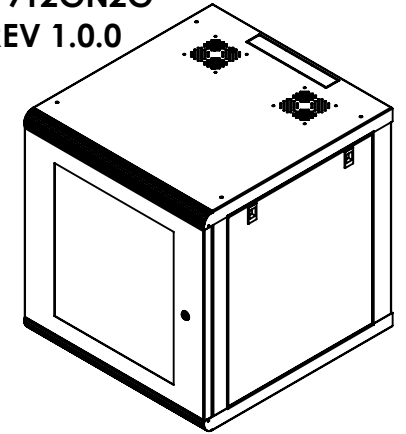
SR1906GN2G  
REV 1.0.0



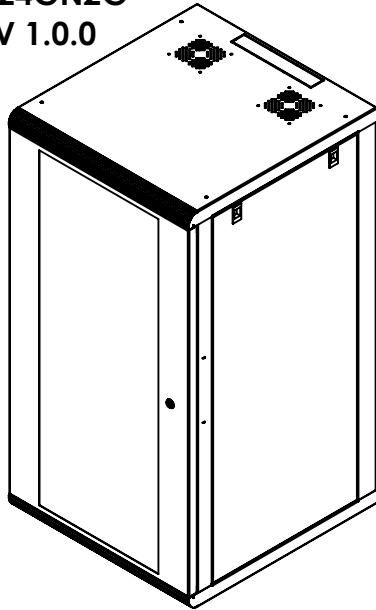
SR1909GN2G  
REV 1.0.0



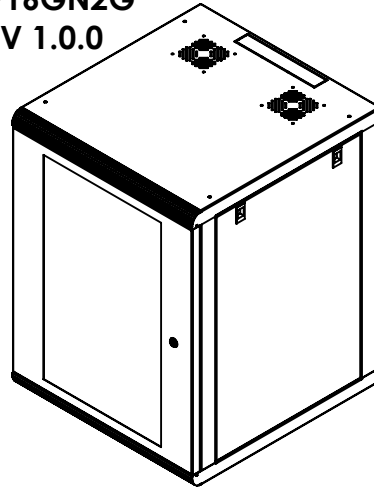
SR1912GN2G  
REV 1.0.0



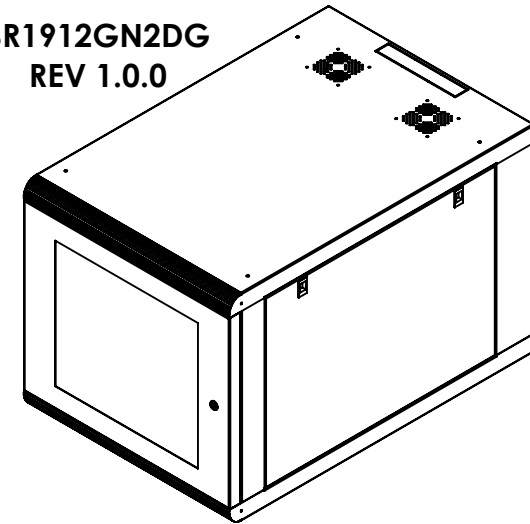
SR1924GN2G  
REV 1.0.0

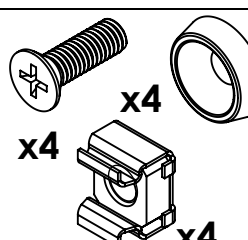


SR1916GN2G  
REV 1.0.0



SR1912GN2DG  
REV 1.0.0



Modelo	Peso de gabinetes	Carga máxima recomendada	Kits montaje a racks incluidos	Tornillería por kits	linkedpro LINKEDPRO epcom.mx
SR1904GN2G	18.13 Kg	100 Kg	3		Doc. Número: DOC 7.5.1 003/539 MTM DOC 7.5.1 003/540 MTM DOC 7.5.1 003/541 MTM DOC 7.5.1 003/542 MTM DOC 7.5.1 003/542 MTM DOC 7.5.1 003/529 MTM DOC 7.5.1 003/543 MTM DOC 7.5.1 003/544 MTM Dibujado por: Y.Escudero Revisado por: D.Escudero Aprobado por: D.Escudero La información aquí contenida es propiedad de EPCOM y es mostrada bajo las condiciones expresas de que no será reproducida total o parcialmente ni utilizada para fines que resulten en detrimento de EPCOM, sus clientes y proveedores. Si no se indica otra cosa, las cotas se expresan en mm.
SR1906GN2G	20.45 Kg	100 Kg	6		
SR1909GN2G	24.63 Kg	100 Kg	9		
SR1912GN2G	28.91 Kg	100 Kg	12		
SR1912GN2DG	56.16 Kg	100 Kg	12		
SR1916GN2G	33.21 Kg	100 Kg	15		
SR1924GN2G	43.53 Kg	100 Kg	24		

Descripción:  
Gabinete para Montaje en Pared, con Puerta de Cristal Templado, Cuerpo Fijo, con 6 Unidades de Rack, de 19in, Fabricado en Acero

Código: SR19XXGN2G A4  
ESCALA: 1:10