



StarterHorn™ 30° USMA

STH-30-USMA



StarterHorn™ 30° USMA

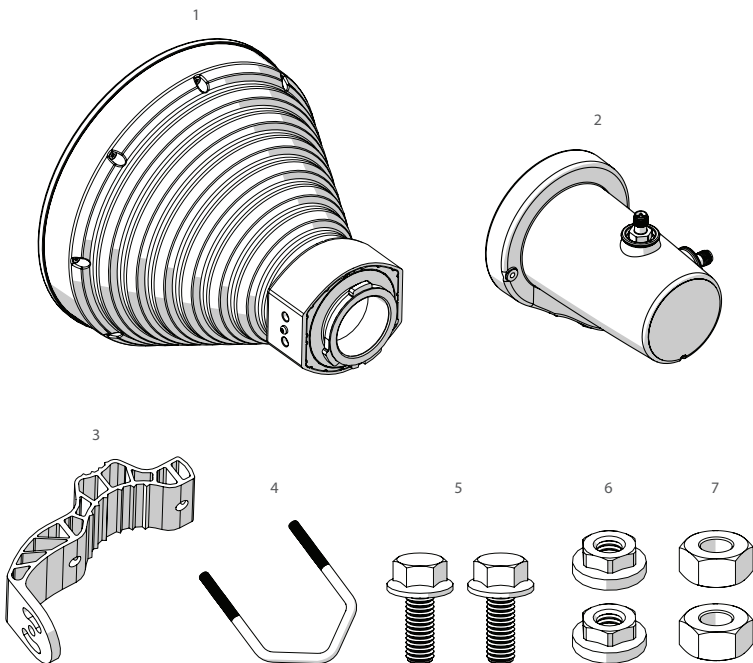
Visión General

	ID Producto	Dimensiones	Peso	Ganancia
StarterHorn™ 30° USMA	STH-30-USMA	300x262x214 mm 11.8x10.3x8.4 peso	1.5 kg 3.3 lbs	18 dBi

Estimación basada en las unidades de preproducción. Sujeto a cambios.

StarterHorn™ 30° USMA

Contenido del Paquete



Use una llave de 10 mm cuando instale la antena

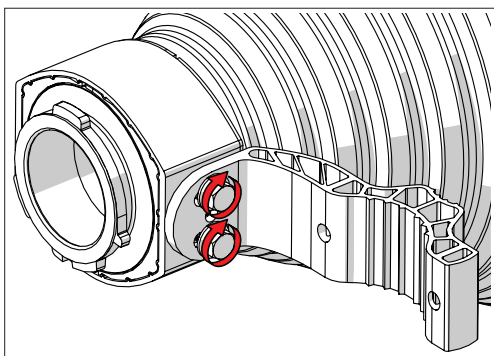
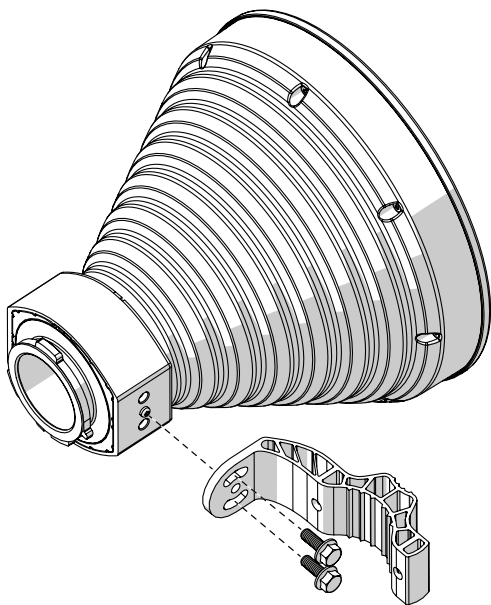
Número	Descripción	Cantidad
1	Horn 30°	1x
2	STA-SMA	1x
3	Soporte de montaje en poste	1x
4	Abrazadera en V	1x
5	Tornillo M6 x 16mm	2x
6	Tuerca M6 sin tratamiento superficial	2x
7	Tuerca M6 con tratamiento superficial	2x

StarterHorn™ 30° USMA

Paso 1

Guía de Instalación

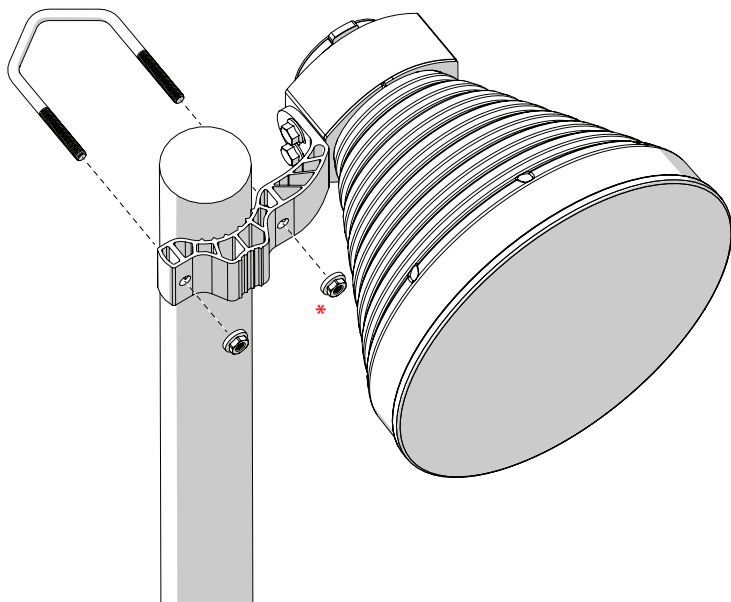
Siga estas instrucciones para la instalación en el lado izquierdo del poste. Para la instalación en el lado derecho, fije el soporte al otro lado.



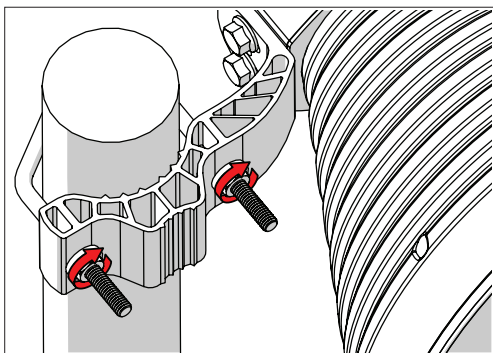
StarterHorn™ 30° USMA

Paso 2

Guía de Instalación



- * Opcional: Las tuercas M6 tratadas en la superficie protegen el soporte de la soldadura fría. Si usa tuercas M6 sin tratamiento superficial, use lubricante antiadherente para roscas.

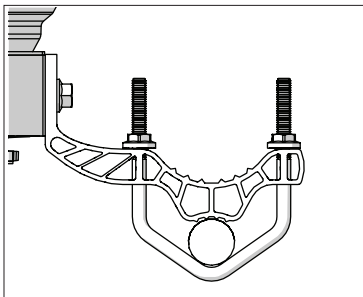
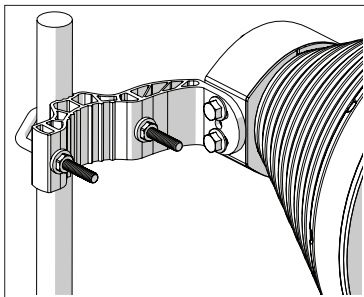


StarterHorn™ 30° USMA

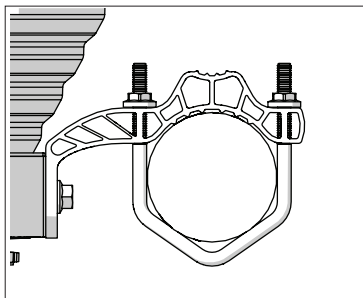
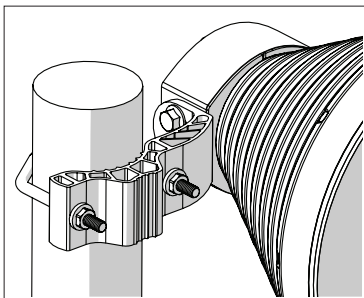
Paso 3

Guía de Instalación

El soporte de montaje en poste debe estar orientado como se muestra a continuación, para un tramo de diámetro de poste: 20 - 43 mm.



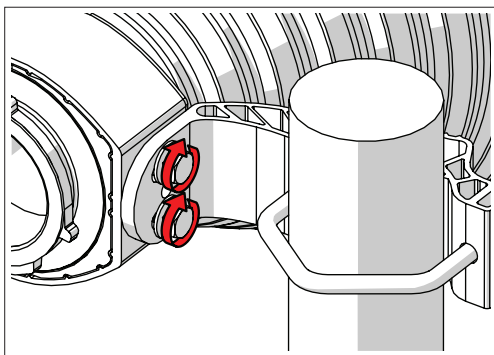
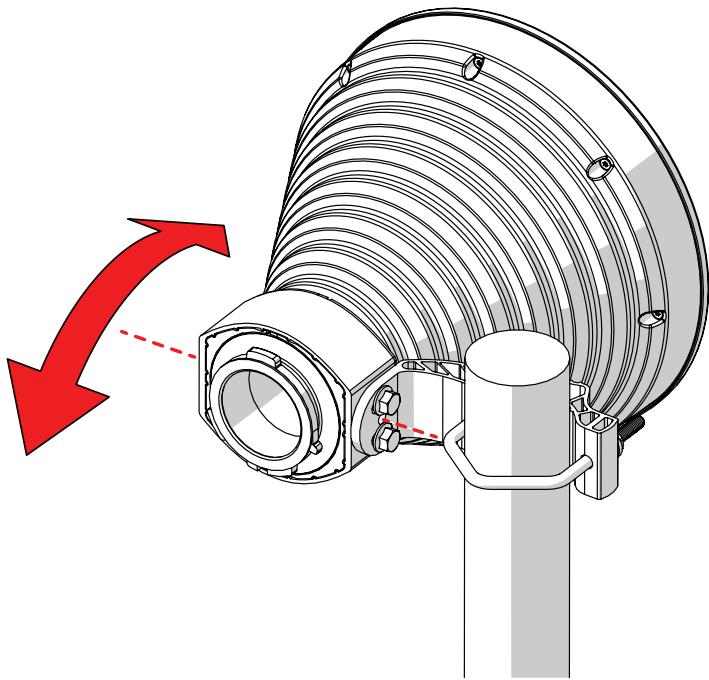
El soporte de montaje en poste debe estar orientado como se muestra a continuación, para un tramo de diámetro de poste: 44 - 55 mm.



StarterHorn™ 30° USMA

Paso 4

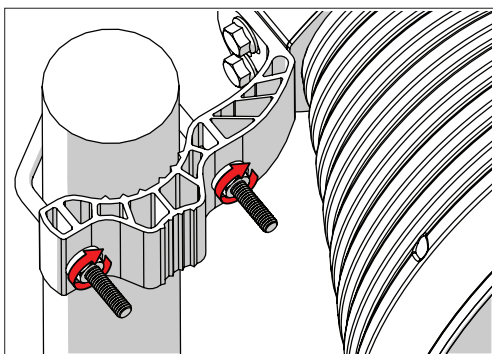
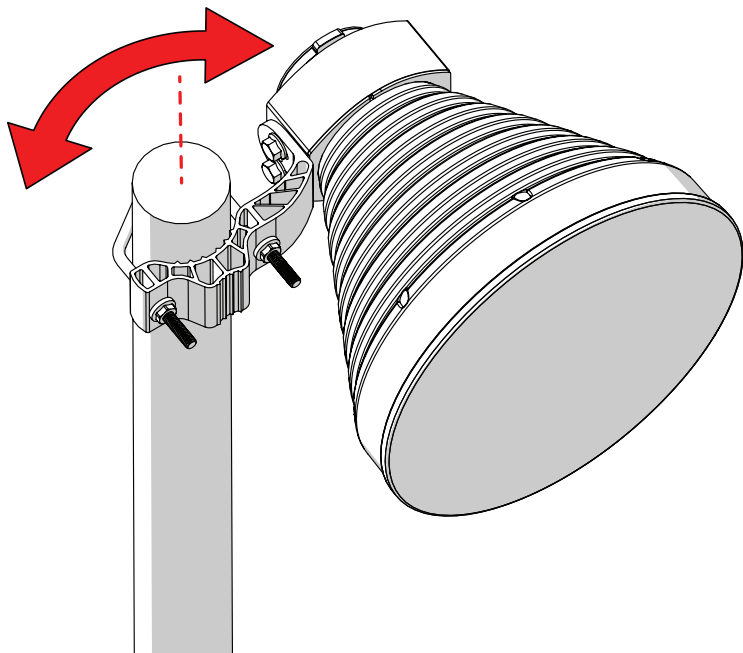
Guía de Instalación



StarterHorn™ 30° USMA

Paso 5

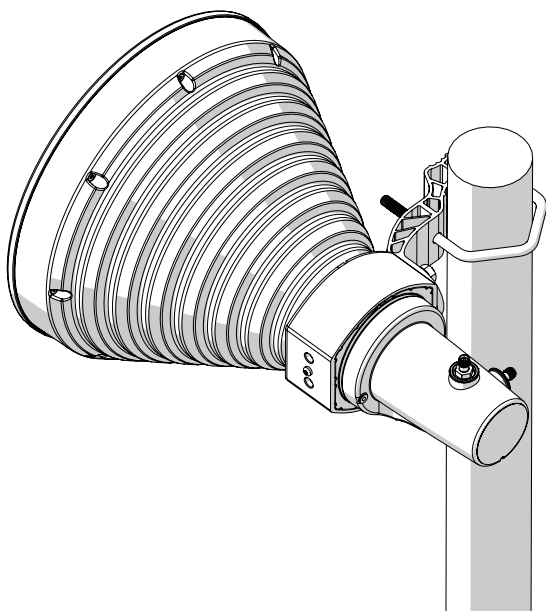
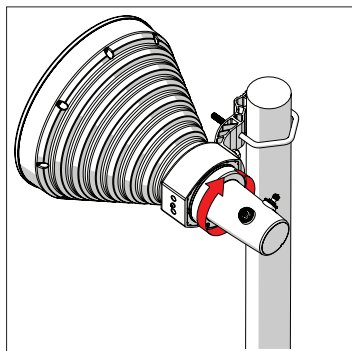
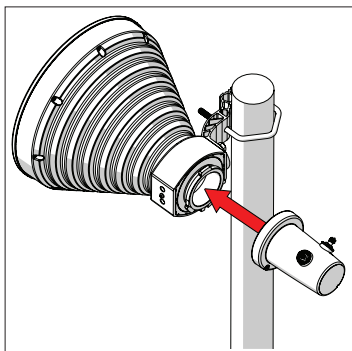
Guía de Instalación



StarterHorn™ 30° USMA

Paso 6

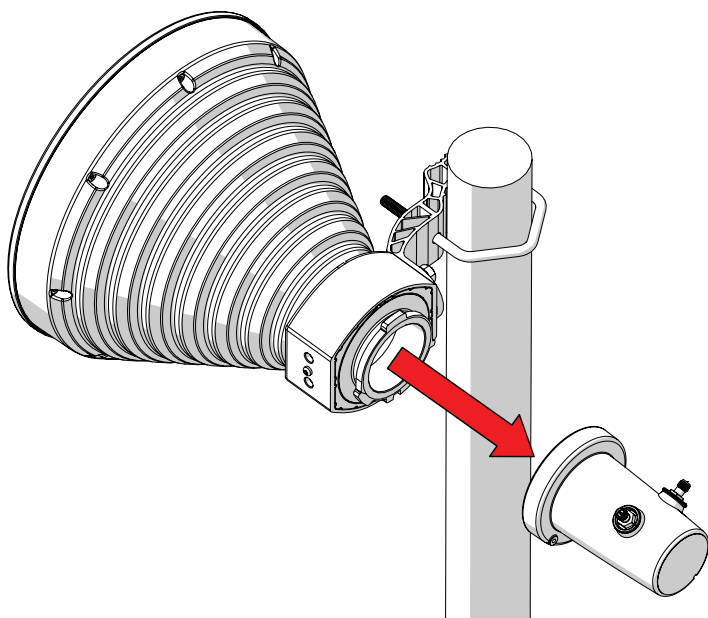
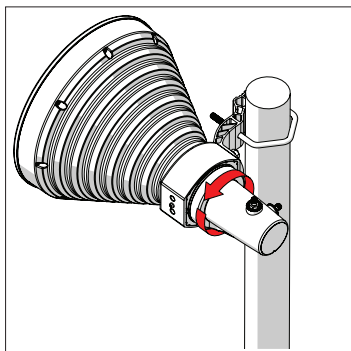
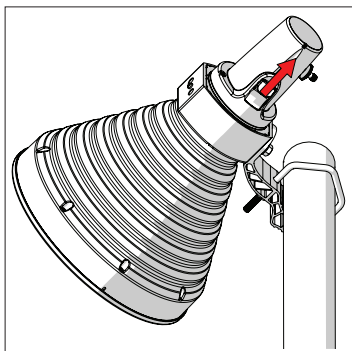
Guía de Instalación



StarterHorn™ 30° USMA

Paso 7

Guía de Desinstalación



Dispositivos Compatibles

Para obtener una lista de dispositivos compatibles, visite www.rfelements.com



RF elements® es una marca comercial de RF elements s.r.o., Eslovaquia.
Todos los derechos de los propietarios de marcas registradas reservados.



RF elements s.r.o.
Teléfono: +421 2 7333 7733
info@rfelements.com
www.rfelements.com