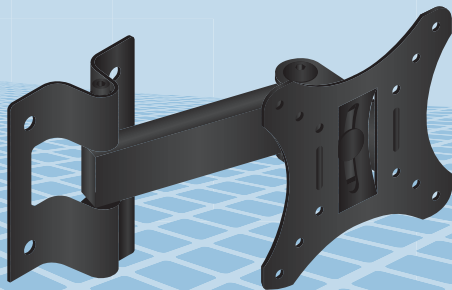




STV-021

Soporte para pantalla LCD/LED de 10 a 23"



Manual de instrucciones

0814b

V0.0

Soporte para pantalla LCD/LED de 10 a 23”

STV-021

Gracias por la compra de este producto Steren.

Este manual contiene todas las indicaciones necesarias para manejar su nuevo Soporte para pantalla LCD/LED de 10 a 23” .

Por favor, revíselo completamente para estar seguro de cómo utilizar apropiadamente el producto.

Para apoyo, compras y todo lo nuevo que tiene Steren,
visite nuestro sitio web:

www.steren.com



La información que se muestra en este manual sirve únicamente como referencia sobre el producto. Debido a actualizaciones pueden existir diferencias.

Por favor, consulte nuestra página web (www.steren.com) para obtener la versión más reciente del instructivo.

 **IMPORTANTE** 

- Durante el montaje, utilice sólo las piezas suministradas y fije todas las piezas firmemente.
- No olvide ninguna pieza durante el montaje. Instale todas las piezas tal como se indica.
- No altere ni modifique ninguna pieza.
- Hay que tener cuidado especial cuando se instala en una pared a causa de su peso.
- Cuando instale el soporte en una pared de concreto, asegúrese de utilizar taquetes.
- Cuando instale el soporte en una pared de madera tenga cuidado especial ya que la unidad puede necesitar un soporte adicional para aguantar el peso de la pantalla.
- Se recomienda que la instalación sea llevada a cabo por dos personas.
- Elija una pared recta para poder fijar con seguridad la pantalla.
- Coloque una cubierta de protección sobre la superficie en la que trabajará mientras manipula la pantalla y la unidad de soporte en pared.
- Tras la instalación, compruebe que la unidad está firmemente fijada.
- Durante la instalación, deje al menos 15 cm libres alrededor y quite los objetos que pueda haber en el espacio de la unidad.

CARACTERÍSTICAS

El soporte para pantallas de LED y LCD tiene un diseño sencillo y fuerte, capaz de soportar pantallas desde 10 hasta 23", con un peso máximo de 10 kg; se puede inclinar 30° (+/- 15°), permitiendo un ajuste mejor respecto a la altura de instalación de la pantalla.

Es ideal para colocar en escuelas, oficinas, hoteles, salas de conferencia y en cualquier pared de la casa.





Está fabricado en acero de bajo carbón combinado con partes de aluminio en color negro, incluye los tornillos y herrajes necesarios para armar y fijar en la pared.

Soporta 10 kg

Cumple con el estándar VESA

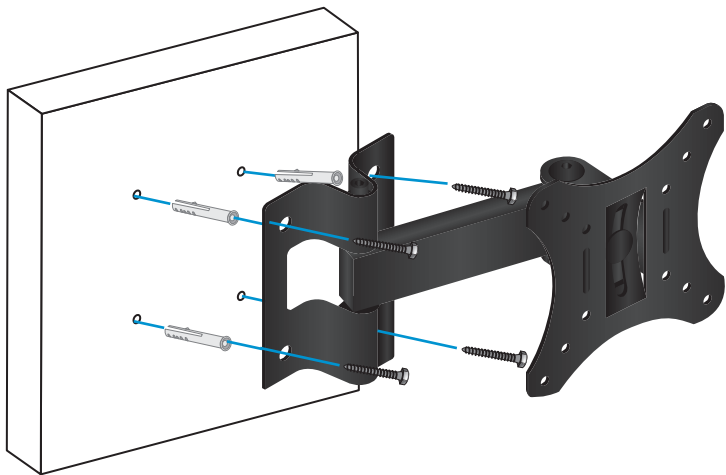
Tamaño compacto y resistente

CONTENIDO

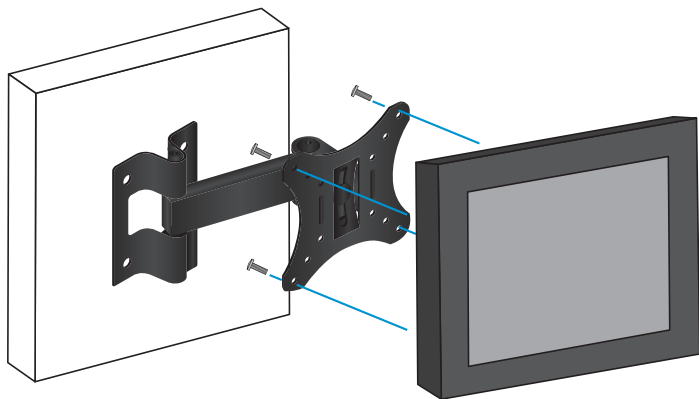
A	Tornillo M4X14 (4)	
B	Tornillo M5X14 (4)	
C	Taquetes (4)	
D	Tornillo (4)	

INSTALACIÓN DEL SOPORTE

1. Coloque el soporte en la pared y marque los lugares donde se van a realizar las 4 perforaciones.
2. Una vez realizadas las perforaciones inserte 4 taquetes C, uno en cada una de ellas.
3. Para fijar el soporte inserte los tornillos D en los orificios y apriételos.



4. Dependiendo de las entradas para tornillos y dimensiones que tenga su pantalla, use los tornillos A o B.



⚠ Los tornillos suministrados son de medidas estándar, le recomendamos referirse al manual de instrucciones de su pantalla para obtener información de los tornillos que son necesarios para el montaje en un soporte.

AJUSTE DE ÁNGULOS DESPUÉS DE LA INSTALACIÓN

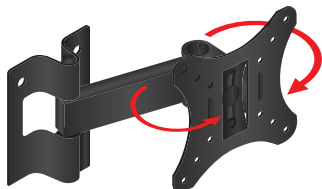
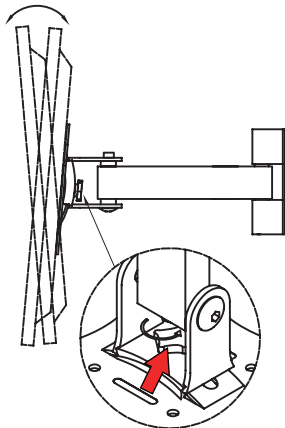
1. Una vez que instaló la pantalla y está firmemente sujeta, localice el seguro del soporte.

2. Afloje el seguro ligeramente a fin de que la pantalla tenga movimiento.

3. Coloque la pantalla en el ángulo que desee (hasta 20°).

4. Vuelva a apretar el seguro.

5. También puede ajustar el ángulo horizontal.



Producto: Soporte para pantalla LCD/LED de 10 a 23"

Modelo: STV-021

Marca: Steren

PÓLIZA DE GARANTÍA

Esta póliza garantiza el producto por el término de un año en todas sus partes y mano de obra, contra cualquier defecto de fabricación y funcionamiento, a partir de la fecha de entrega.

CONDICIONES

- 1.- Para hacer efectiva la garantía, presente esta póliza y el producto, en donde fue adquirido o en Electrónica Steren S.A. de C.V.
- 2.- Electrónica Steren S.A de C.V. se compromete a reparar el producto en caso de estar defectuoso sin ningún cargo al consumidor. Los gastos de transportación serán cubiertos por el proveedor.
- 3.- El tiempo de reparación en ningún caso será mayor a 30 días, contados a partir de la recepción del producto en cualquiera de los sitios donde pueda hacerse efectiva la garantía.
- 4.- El lugar donde puede adquirir partes, componentes, consumibles y accesorios, así como hacer válida esta garantía es en cualquiera de las direcciones mencionadas posteriormente.

ESTA PÓLIZA NO SE HARÁ EFECTIVA EN LOS SIGUIENTES CASOS:

- 1.- Cuando el producto ha sido utilizado en condiciones distintas a las normales.
- 2.- Cuando el producto no ha sido operado de acuerdo con el instructivo de uso.
- 3.- Cuando el producto ha sido alterado o reparado por personal no autorizado por Electrónica Steren S.A. de C.V.

El consumidor podrá solicitar que se haga efectiva la garantía ante la propia casa comercial donde adquirió el producto. Si la presente garantía se extraviara, el consumidor puede recurrir a su proveedor para que le expida otra póliza, previa presentación de la nota de compra o factura respectiva.

DATOS DEL DISTRIBUIDOR

Nombre del Distribuidor _____
Domicilio _____
Producto _____
Marca _____
Modelo _____
Número de serie _____
Fecha de entrega _____



En caso de que su producto presente alguna falla, acuda al centro de distribución más cercano a su domicilio y en caso de tener alguna duda o pregunta por favor llame a nuestro Centro de Atención a Clientes, en donde con gusto le atenderemos en todo lo relacionado con su producto Steren.

Centro de Atención a Clientes
01 800 500 9000

ELECTRÓNICA STEREN S.A. DE C.V.

Camarones 112, Obrero Popular, 02840, Del. Azcapotzalco, México, D.F. RFC: EST850628-K51

STEREN PRODUCTO EMPACADO S.A. DE C.V.

Biólogo Maximino Martínez No. 3408 Int. 2, 3 y 4, San Salvador Xochimanco, Del. Azcapotzalco, México, D.F. 02870, RFC: SPE941215H43

ELECTRÓNICA STEREN DEL CENTRO, S.A. DE C.V.

Rep. del Salvador 20 A y B, Centro, 06000, Del. Cuauhtémoc, México, D.F. RFC: ESC9610259N4

ELECTRÓNICA STEREN DE GUADALAJARA, S.A.

López Cotilla No. 51, Centro, 44100, Guadalajara, Jal. RFC: ESG810511HT6

ELECTRÓNICA STEREN DE MONTERREY, S.A.

Colón 130 Pte., Centro, 64000, Monterrey, N.L. RFC: ESM830202MF8

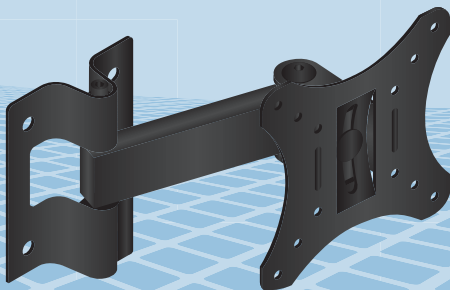
ELECTRÓNICA STEREN DE TIJUANA, S.A. de C.V.

Calle 2a, Juárez 7636, Centro, 22000, Tijuana, B.C.N. RFC: EST980909NU5



STV-021

10 to 23" LCD/LED TV stand



Instruction manual

0814b

V0.0

10 to 23" LCD/LED TV stand

STV-021

Thank You on purchasing your new Steren product.

This manual includes all the feature operations and troubleshooting necessary to install and operate your new Steren's 10 to 23" LCD/LED TV stand.

Please review this manual thoroughly to ensure proper installation and operation of this product. For support, shopping, and everything new at Steren, visit our website:

www.steren.com



The instructions of this manual are for reference about the product. There may be differences due to updates.

Please check our website (www.steren.com) to obtain the latest version of the instruction manual.

 **IMPORTANT** 

- Only use the supplied pieces and fasten them tightly.
- Do not forget to use all pieces. Install all pieces as shown on this manual.
- Do not try to modify any piece.
- Take care about the weight of the bracket while mounting in a wall.
- If you mount the bracket in a concrete wall, make sure to use the supplied anchors.
- If you mount the bracket in a wooden wall, it is possible that you need an additional support, in order to bear the weight of the TV.
- At least two people are needed for installing the bracket.
- Choose a flat wall, in order to fix the TV securely.
- Place a cover protection over the working surface, while you manipulate the monitor and the wall bracket.
- Make sure the wall bracket is securely fixed to the wall, after the installation.
- Leave at least 15 cm around the unit, and remove all kind of objects.

HIGHLIGHTS

The LED/LCD TV stand can support screens from 10 to 23" and a maximum load of 22 lb: it can be tilted up to 30° (+/- 15°), for better angle of view.

Perfect for school, office, hotel, conference room or any wall at home.

Manufactured in low carbon steel combined with aluminum, finished in black colour.




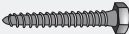
All required fittings are included in the package.

Supports up to 22 lb

VESA

Compact and high resistant

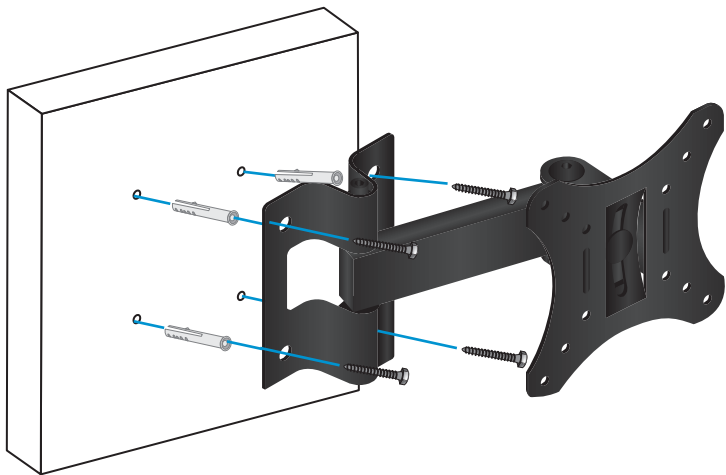
CONTENT

A	M4X14 bolt (4)	
B	M5X14 bolt (4)	
C	Plugs (4)	
D	Screw (4)	

BRACKET INSTALLATION

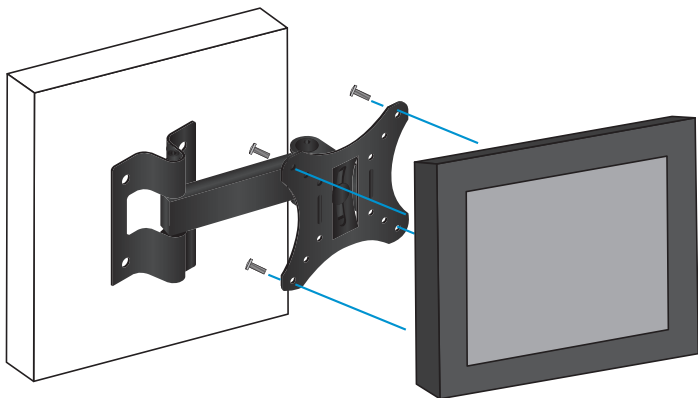
1. Place the bracket to the wall and mark the places where you are going to make the 4 holes.
2. Once drilled, insert 4 plugs (C), one on each hole.
3. To fix the bracket insert the D screws into the holes and tighten them.


ENG



4. Depending on the screws input and dimensions of your screen, use the screws A or B.

ENG



 *The screws are standard size, we recommend refer to the instruction manual of your screen for more information about the necessary screws for the mounting.*

ANGLE ADJUSTMENT AFTER INSTALLATION

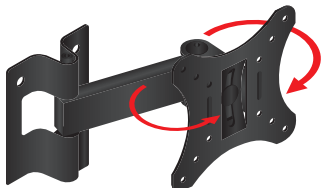
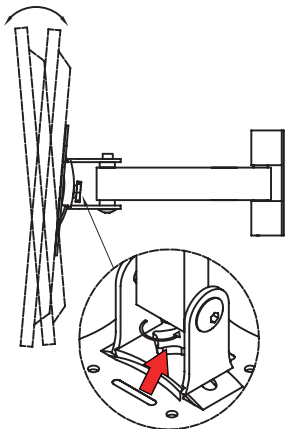
1. Once the screen is installed and firmly attached, locate the knob on the bracket.

2. Loosen them slightly so that the screen moves.

3. Adjust the screen at the desired angle.

4. Tight the knob.

5. You can also adjust the horizontal angle.



Product: 10 to 23" LCD/LED TV stand
Part number: STV-021
Brand: Steren

WARRANTY

This Steren product is warranted under normal usage against defects in workmanship and materials to the original purchaser for one year from the date of purchase.

CONDITIONS

1. This warranty card with all the required information, invoice, product box or package, and product, must be presented when warranty service is required.
2. If the product is in the warranty time, the company will repair it free of charge.
3. The repairing time will not exceed 30 natural days, from the day the claim was received.
4. Steren sell parts, components, consumables and accessories to customer, as well as warranty service, at any of the addresses mentioned later.

THIS WARRANTY IS VOID IN THE NEXT CASES:

If the product has been damaged by an accident, acts of God, mishandling, leaky batteries, failure to follow enclosed instructions, improper repair by unauthorized personnel, improper safe keeping, among others.

- a) The consumer can also claim the warranty service in the purchase establishment.
- b) If you lose the warranty card, we can reissue it, if you show the invoice or purchase ticket.

RETAILER INFORMATION

Name of the retailer _____
Address _____
Product _____
Brand _____
Part number _____
Serial number _____
Date of delivery _____



In case your product fails or have questions, please contact your nearest dealer. If you are in Mexico, please call to our Call Center.

01 800 500 9000



Este instructivo puede mejorar con su ayuda, llámenos:

Help us to improve this instruction manual, call us:



01800 500 9000

Centro de Servicio a Clientes

Customer Service Center

www.steren.com