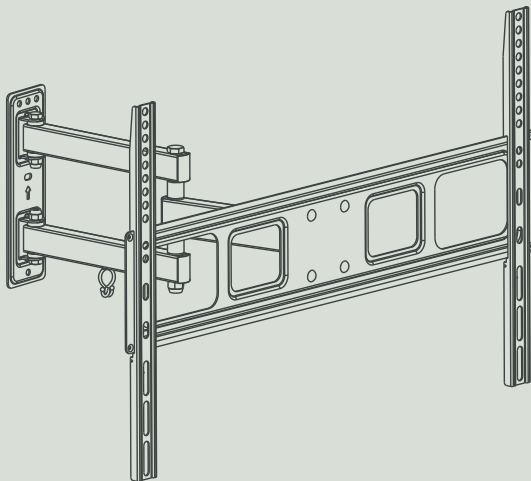


SOPORTE PARA PANTALLAS DE HASTA 70", CON BRAZO ARTICULADO



1016m V0.2

IMPORTANTE



Lea cuidadosamente este instructivo para evitar cualquier mal funcionamiento.

La información que se muestra en este manual sirve únicamente como referencia sobre el producto.

Debido a actualizaciones pueden existir diferencias.

Por favor, consulte nuestra página web (www.steren.com) para obtener la versión más reciente de este manual.

PRECAUCIONES



• Elija una pared sólida y lisa para poder fijar con seguridad el soporte.



• No apriete excesivamente los tornillos.



• Este producto está diseñado para uso en interiores. Utilizarlo en exteriores podría ocasionar fallas y heridas personales.



• Evite las caídas del equipo, ya que podría sufrir daños.



• No exceda la capacidad de carga máxima de 35 Kg.



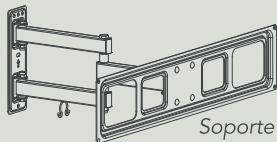
• Este aparato NO está destinado para ser utilizado por personas con capacidades diferentes, a menos que cuenten con la preparación y supervisión adecuada.



• Este producto NO es un juguete; manténgalo fuera del alcance de los niños.

CONTENIDO

PIEZAS



Soporte Ax1



Barras de sujeción Bx2

KIT DE TORNILLOS, RONDANAS, TAQUETES Y SEPARADORES

M5x14
M-A



M6x14
M-B



M8x50
M-C



M6x30
M-D



M8x30
M-E



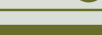
M-F



M-G x8



M-H x4



W-A x4



W-B x4



W-C



KIT DE LLAVES



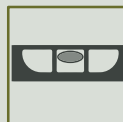
Llave Inglesa Cx1



Llave Allen Dx1

HERRAMIENTAS NECESARIAS PARA LA INSTALACIÓN

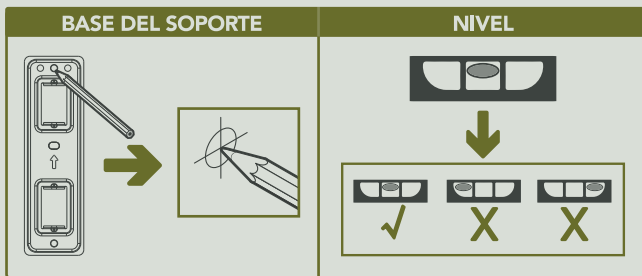
(No incluidas)



Steren no se hace responsable por daños materiales ni personales causados por mal uso o mala instalación. Es responsabilidad del usuario asegurarse de la correcta instalación y uso del producto, así como de su periódica revisión.

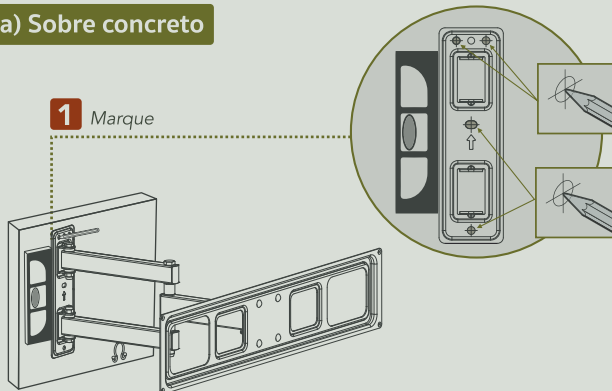
INSTALACIÓN DEL SOPORTE

Utilice un nivelador y la base del soporte como plantilla para realizar las marcas de las perforaciones sobre la superficie donde desea instalar el soporte.

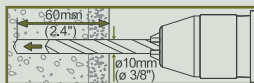
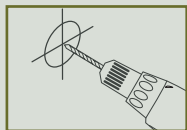


⚠ Al realizar las perforaciones, tenga cuidado de que no existan tuberías ocultas con cableado eléctrico, gas o agua.

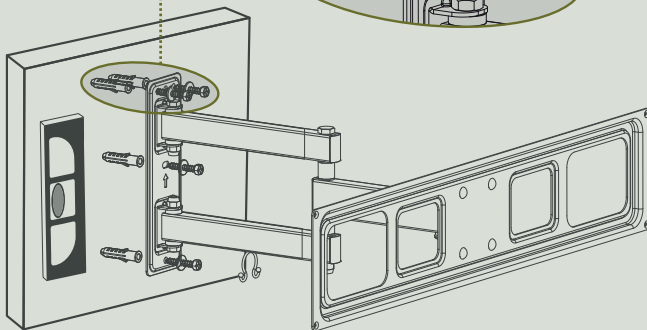
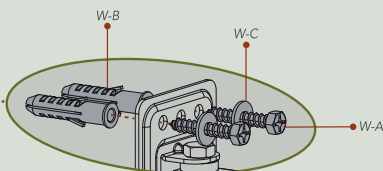
a) Sobre concreto



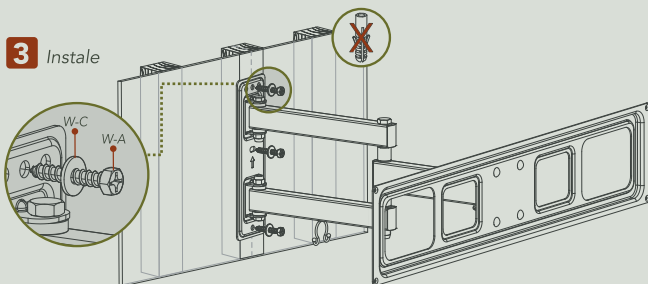
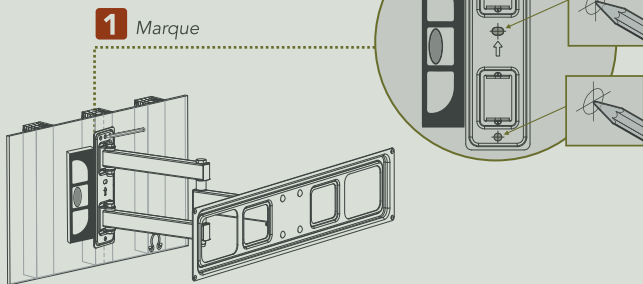
2 Perfore



3 Instale



b) Sobre madera

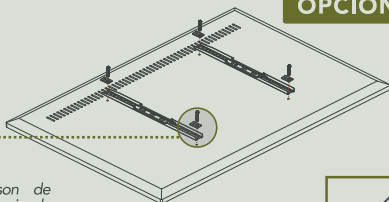
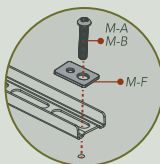


INSTALACIÓN DE LA PANTALLA

- 1** Coloque las barras de sujeción en la parte posterior de la pantalla y elija 4 tornillos y rondanas rectangulares para fijarlas.

Elija la opción más adecuada de acuerdo con las características de su pantalla.

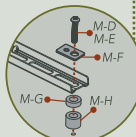
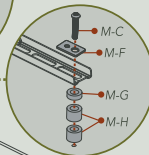
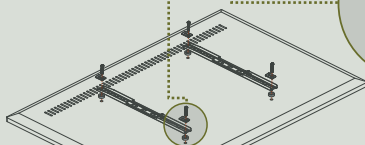
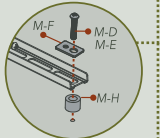
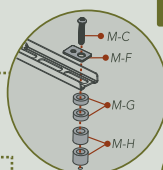
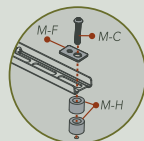
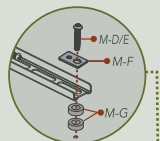
OPCIÓN A



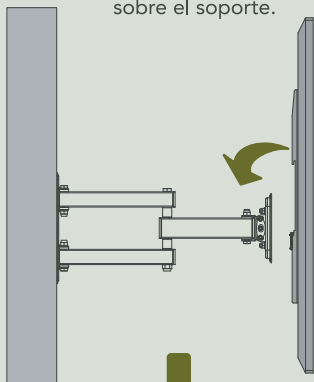
Los tornillos suministrados son de medidas estándar. Se recomienda consultar el manual de instrucciones de su pantalla para obtener información acerca de los tornillos necesarios para montarla en un soporte.



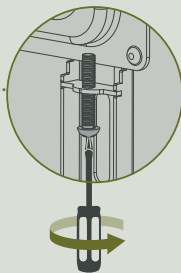
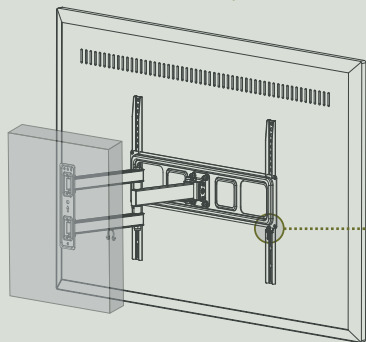
OPCIÓN B



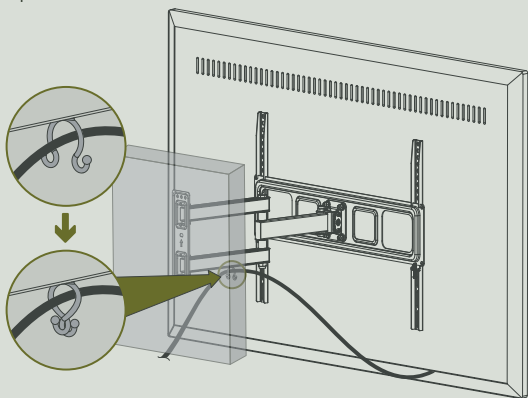
2 Instale la pantalla sobre el soporte.



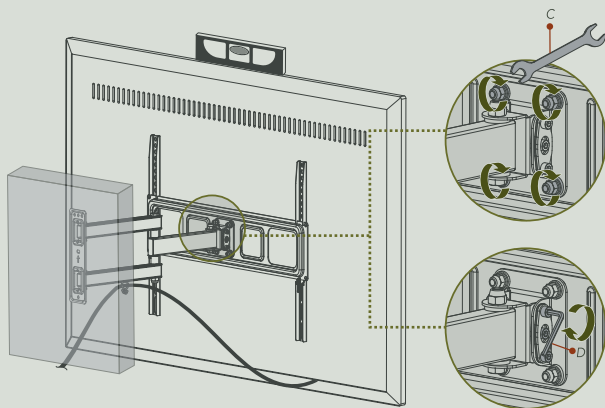
3 Asegure las barras apretando el tornillo de seguridad.



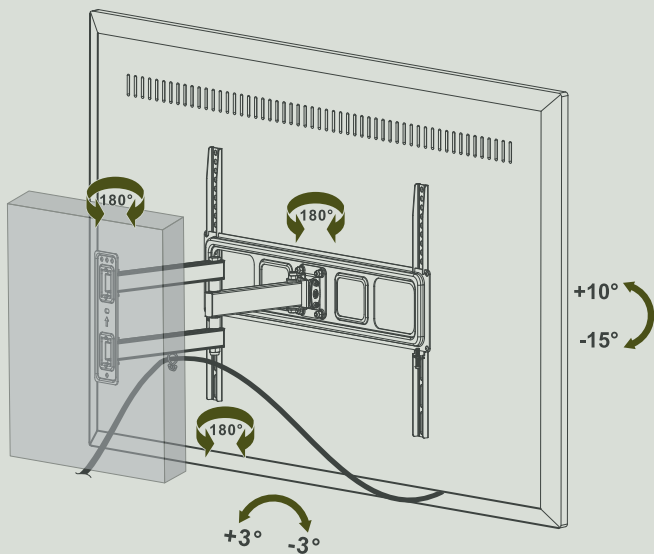
- 4** Conecte el cable coaxial y sujételo al seguro incluido en el soporte.



- 5** Afloje los seguros de inclinación y nivele la pantalla.



6 Ajuste el ángulo de visión y apriete los seguros.



GARANTÍA



Producto: Soporte para pantallas de hasta 70", con brazo articulado
Modelo: STV-105
Marca: Steren

PÓLIZA DE GARANTÍA

Esta póliza garantiza el producto por el término de un año en todos sus componentes y mano de obra, contra cualquier defecto de fabricación y funcionamiento, a partir de la fecha de entrega.

CONDICIONES

- 1.- Para hacer efectiva la garantía, presente esta póliza o factura, comprobante y el producto, en donde fue adquirido o en Electrónica Steren S.A. de C.V.
- 2.- Electrónica Steren S.A. de C.V. se compromete a reparar el producto en caso de estar defectuoso sin ningún cargo al consumidor. Los gastos de transportación serán cubiertos por el proveedor.
- 3.- El tiempo de reparación en ningún caso será mayor a 30 días, contados a partir de la recepción del producto en cualquiera de los sitios donde pueda hacerse efectiva la garantía.
- 4.- El lugar donde puede adquirirse partes, componentes, consumibles y accesorios, así como hacer válida esta garantía es en cualquiera de las direcciones mencionadas posteriormente.

ESTA PÓLIZA NO SE HARÁ EFECTIVA EN LOS SIGUIENTES CASOS:

- 1.- Cuando el producto ha sido utilizado en condiciones distintas a las normales.
- 2.- Cuando el producto no ha sido operado de acuerdo con el instructivo de uso.
- 3.- Cuando el producto ha sido alterado o reparado por personal no autorizado por Electrónica Steren S.A. de C.V.

El consumidor podrá solicitar que se haga efectiva la garantía ante la propia casa comercial donde adquirió el producto. Si la presente garantía se extraviara, el consumidor puede recurrir a su proveedor para que le expida otra póliza, previa presentación de la nota de compra o factura respectiva.

DATOS DEL DISTRIBUIDOR

Nombre del Distribuidor _____

Domicilio _____

Fecha de entrega _____

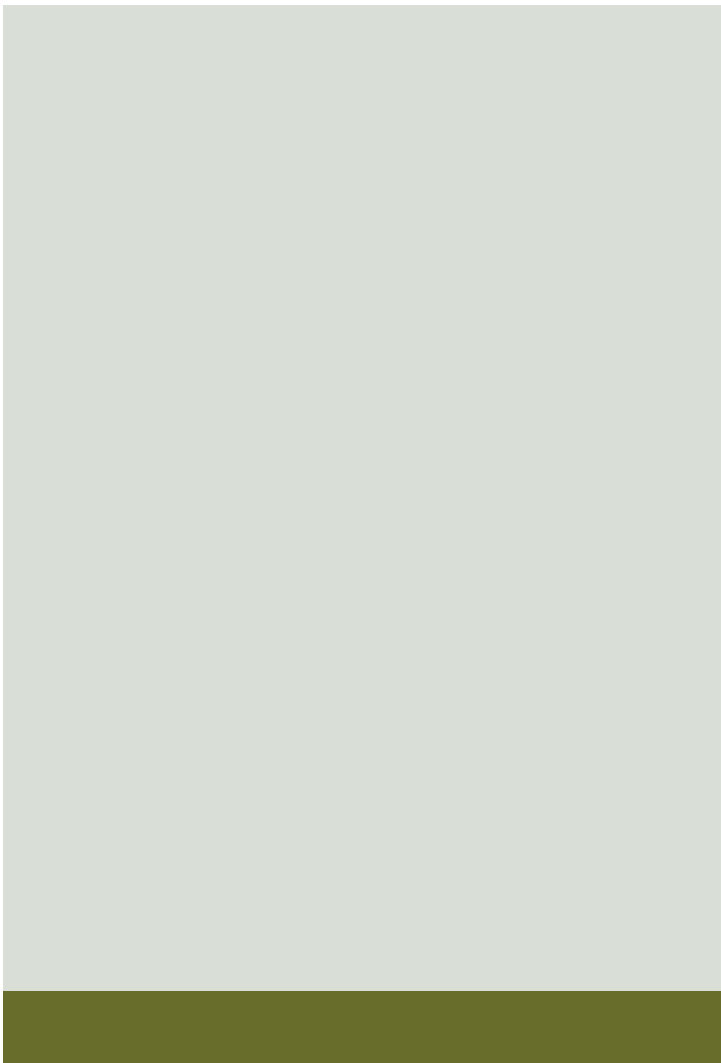


En caso de que su producto presente alguna falla, acuda al centro de distribución más cercano a su domicilio y en caso de tener alguna duda o pregunta por favor llame a nuestro Centro de Atención a Clientes, en donde con gusto le atenderemos en todo lo relacionado con su producto Steren.

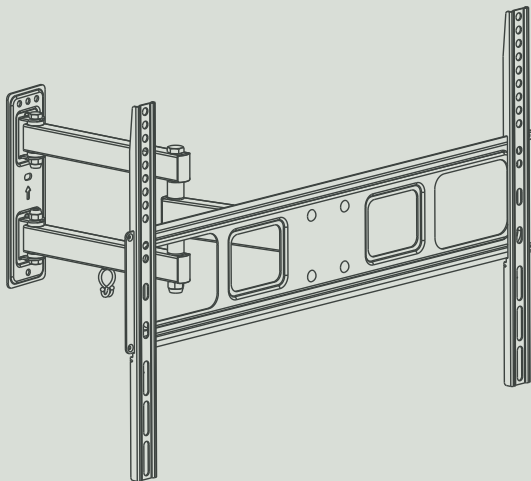
Centro de Atención a Clientes
01 800 500 9000

ELECTRÓNICA STEREN S.A. DE C.V. Biólogo Maximino Martínez No. 3408, San Salvador Xochimanca, Del. Azcapotzalco, México, D.F. 02870, RFC: EST850628-K51

STEREN PRODUCTO EMPACADO S.A. DE C.V. Autopista México- Querétaro Km 26.5 Sin número, Nave Industrial 3-A, Col. Lomas de Boulevares, Tlalpan de Baz, Estado de México CP. 54020, RFC: SPE-941215-H43



TV WALL MOUNT FOR SCREENS UP TO 70" WITH ARTICULATED ARM



1016m V0.2

IMPORTANT



Read these manual to avoid any damage.
The instructions of these manual are for reference about the product.

There may be differences due to update.

Please check our web site (www.steren.com) to obtain the latest version of the instruction manual.

CAUTIONS



• Choose a solid and flat wall to securely attach the wall mount.



• Do not overtighten screws.



• This product is designed for indoor use. Outdoor use may cause damages and personal injury.



• Avoid device dropping as it could be damaged.



• Do not exceed of 35 kg maximum weight capacity.



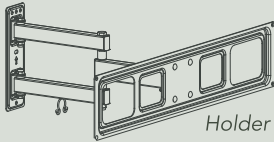
• This device is not intended for use by people with different abilities, unless provided with adequate training and supervision.



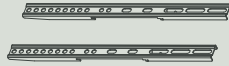
• This product is not a toy; Keep out of reach of children.

CONTENT

PIECES



Holder Ax1



Fastening bars Bx2

SCREWS, WASHERS, ANCHORS AND STRIPPERS KIT

M5x14
M-A



M6x14
M-B



M8x50
M-C

x4



M6x30
M-D

x4



M8x30
M-E

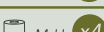
x4



M-F



M-G x8



W-A x4



W-B x4



W-C



WRENCHES KIT



Wrench Cx1



Allen wrench Dx1

REQUIRED TOOLS FOR INSTALLATION

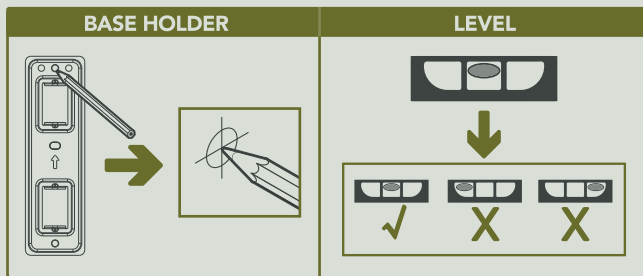
(Not included)




Steren is not responsible for damage and injury caused by improper use or improper installation. It is your responsibility to ensure proper installation and use of the product, and its periodic review.

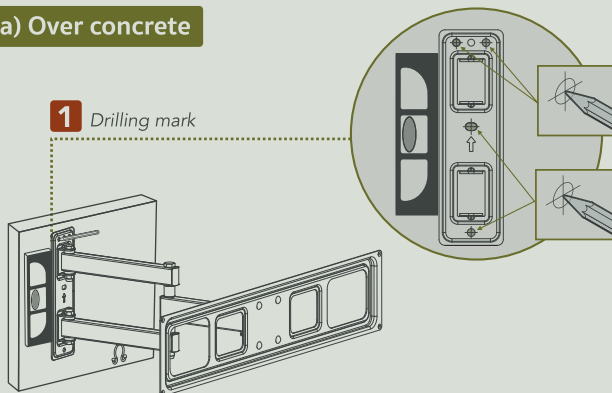
WALL MOUNT INSTALLATION

Use a leveler and the holder as a template for drilling marks on the surface where you want to install the wall mount.

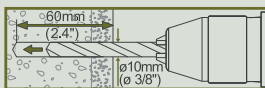
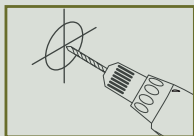


 When making holes, be careful that there are no hidden pipes with electrical wiring, gas or water.

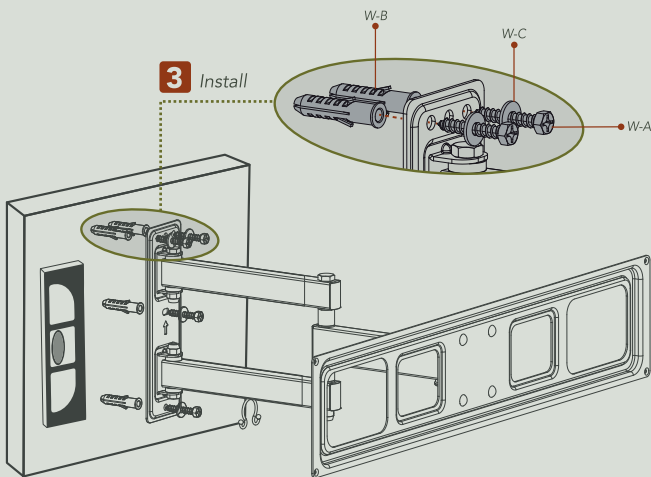
a) Over concrete



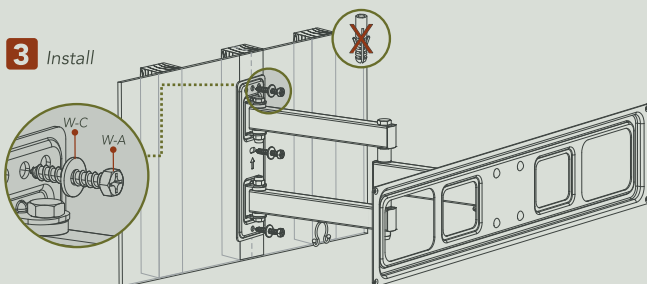
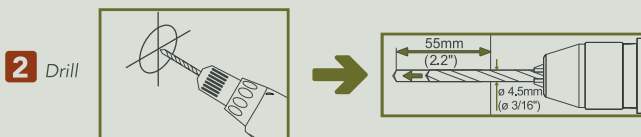
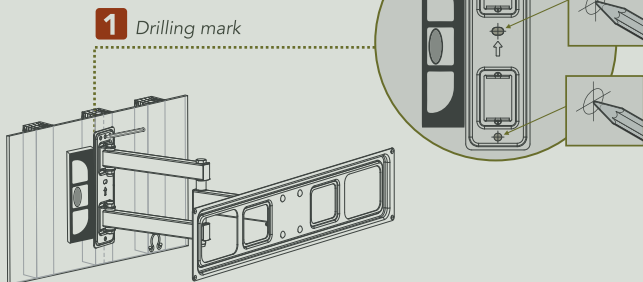
2 Drill



3 Install



b) Over wood

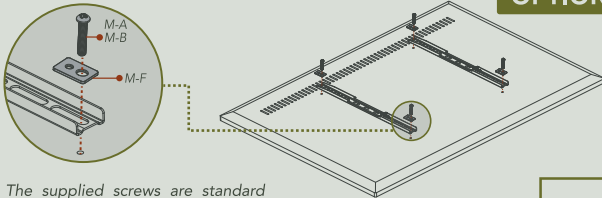


TV INSTALLATION

- 1 Place the fastening bars in the back of the TV screen and choose 4 screws and rectangular washers to fix them.

Choose the best option according to the characteristics of your TV screen.

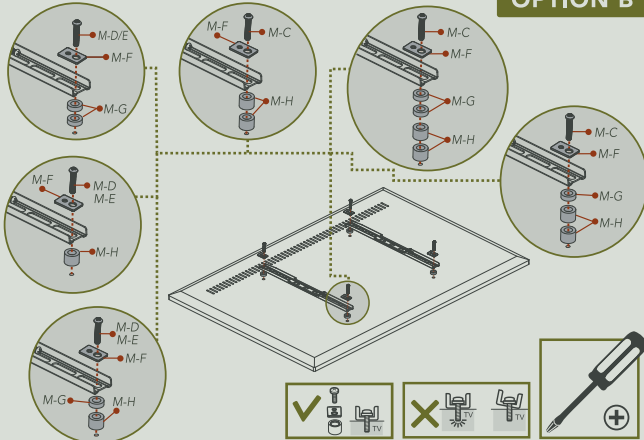
OPTION A



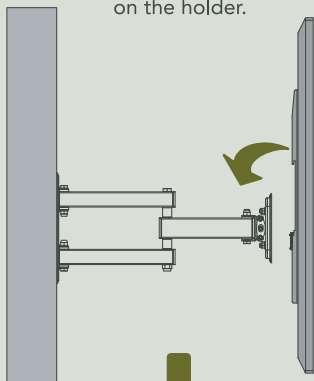
The supplied screws are standard measures. It is recommended to consult the manual of your TV screen to get information about the necessary screws for mounting on a support.



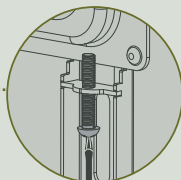
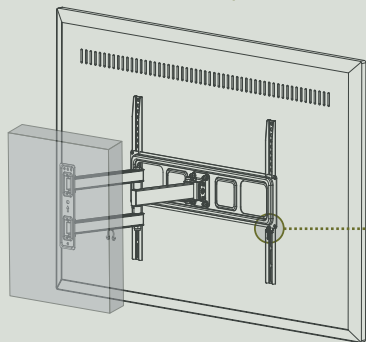
OPTION B



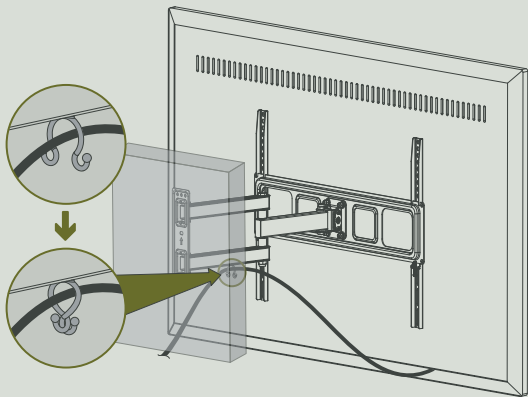
- 2** Install the TV screen on the holder.



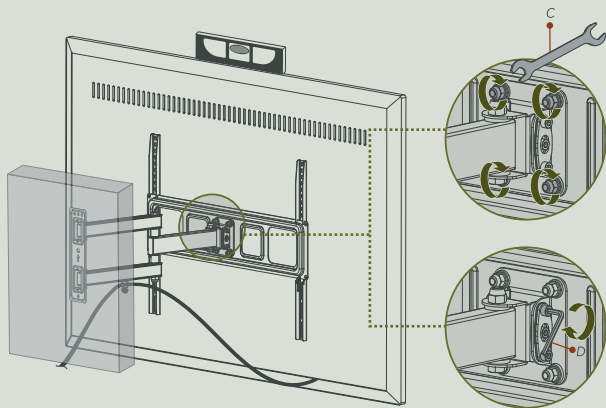
- 3** Fix bars by tightening security screw.



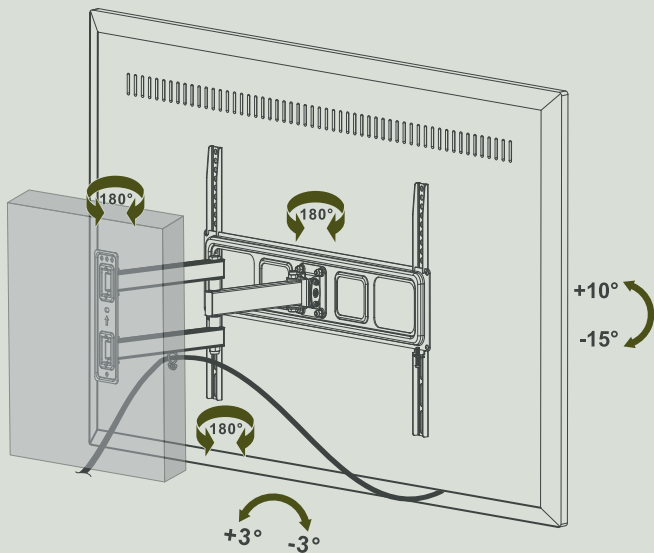
- 4** Connect the coaxial cable and fix it with the secure included in the support.



- 5** Loosen the tilt secures and level the TV screen.



6 Adjust the viewing angle and tighten insurances.



WARRANTY



Product: TV Wall Mount For Screens up to 70 " With Articulated Arm
Part number: STV-105
Brand: Steren

WARRANTY

This Steren product is warranted under normal usage against defects in workmanship and materials to the original purchaser for one year from the date of purchase.

CONDITIONS

1. This warranty card with all the required information, invoice, product box or package, and product, must be presented when warranty service is required.
2. If the product is in the warranty time, the company will repair it free of charge.
3. The repairing time will not exceed 30 natural days, from the day the claim was received.
4. Steren sell parts, components, consumables and accessories to customer, as well as warranty service, at any of the addresses mentioned later.

THIS WARRANTY IS VOID IN THE NEXT CASES:

If the product has been damaged by an accident, acts of God, mishandling, leaky batteries, failure to follow enclosed instructions, improper repair by unauthorized personnel, improper safe keeping, among others.

- a) The consumer can also claim the warranty service in the purchase establishment.
- b) If you lose the warranty card, we can reissue it, if you show the invoice or purchase ticket.

RETAILER INFORMATION

Name of the retailer _____

Address _____

Product _____

Brand _____



Centro de Atención a Clientes
01 800 500 9000



www.steren.com

