

¡FELICIDADES!
ACABA DE ADQUIRIR UN PRODUCTO SUPRECTOR®

MANUAL DE INSTALACIÓN

Antes de la Instalación

*Revisar lo siguiente:

- Voltaje de línea.
- El sistema de tierra física debe ser menor a 5 ohms, para un correcto funcionamiento.
- Poner puente entre la barra del neutro y la barra de tierra del tablero principal (Lo anterior NO se debe de hacer en centros de carga secundarios ó derivados).
- Desconectar la línea de alimentación o interruptor que alimenta el supresor.
- Observar diagramas de instalación.

Durante la Instalación

- La distancia cable de conexión al Suprector debe ser la mas corta posible, tratando de que no exceda de 3 metros.
- Conectar el cable Verde (Tierra) a la barra de tierras en el tablero.
- Conectar el cable Blanco (Neutro) a la barra de neutros en el tablero.
- Conectar cada uno de los cables Negros a cada fase.
- En caso de aumentar la longitud del cable el empate ó amarre debe ser soldado ó con conector ponchable.

***NOTA: NO** unir dos cables negros en una misma fase.

ADVERTENCIA: Si no cuentan con neutro el supresor, deberá tener esa misma configuración.

DIAGRAMA DE CONEXIÓN SUPRECTOR - Trifásico sin Neutro

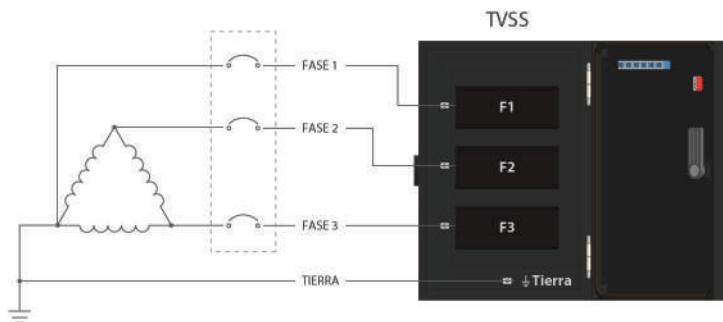
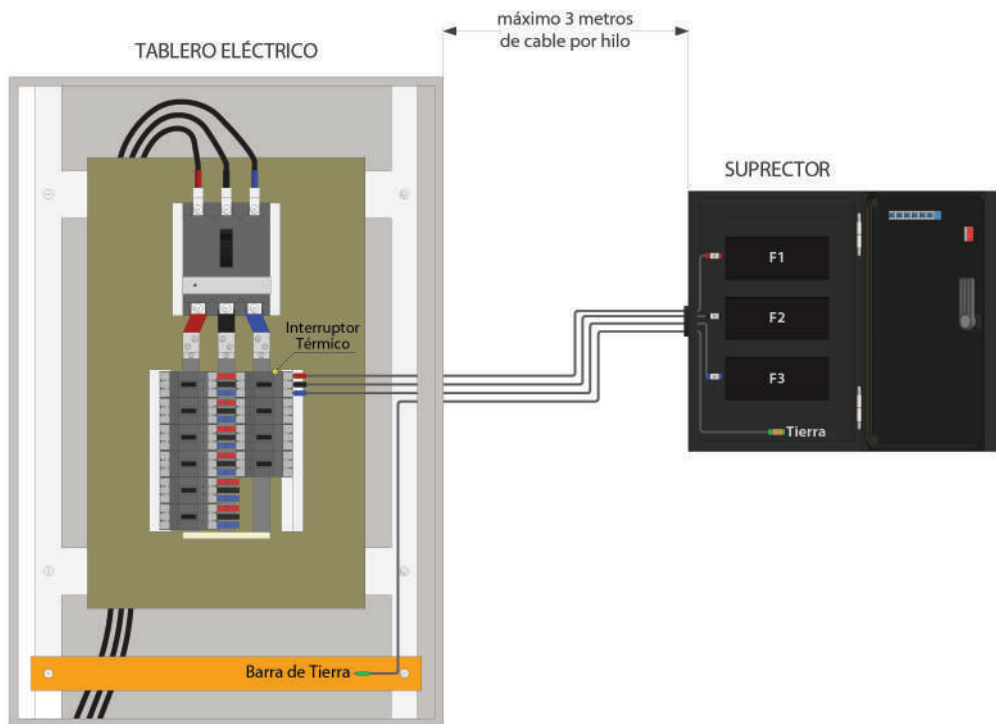


DIAGRAMA DE CONEXIÓN SUPRECTOR - Trifásico con Neutro

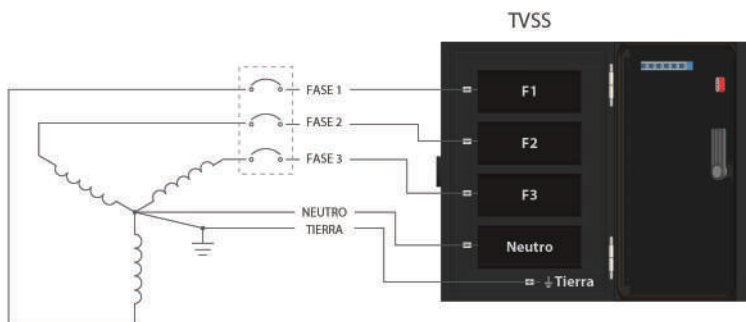
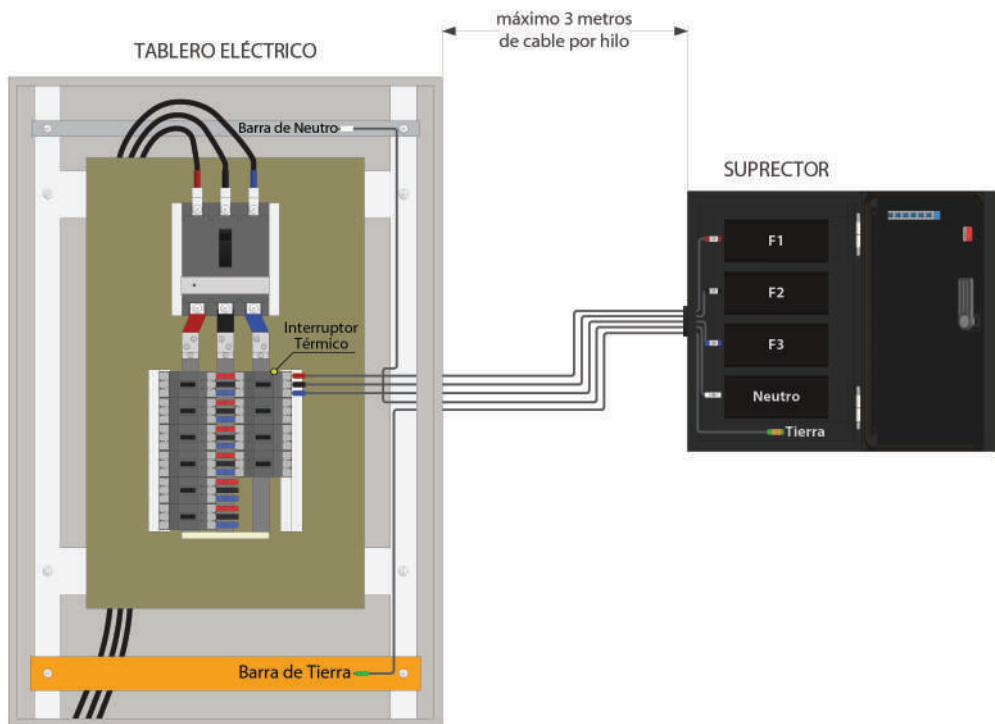


DIAGRAMA DE CONEXIÓN SUPRECTOR - Bifásico con Neutro

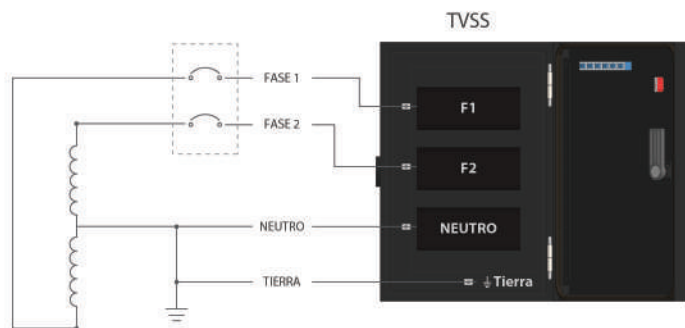
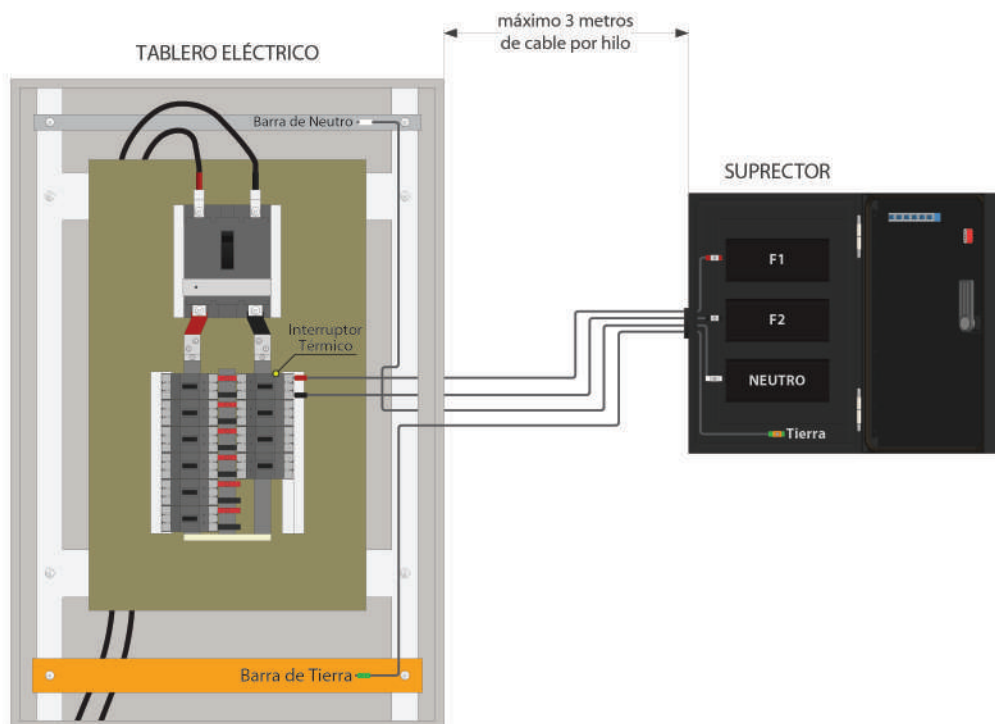
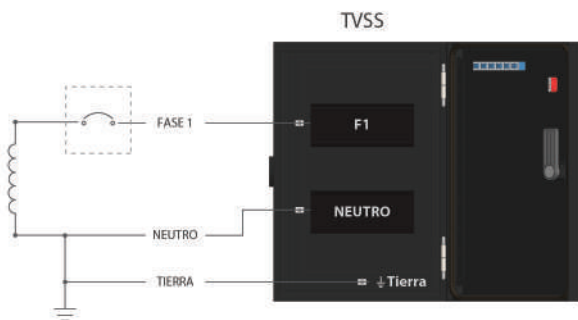
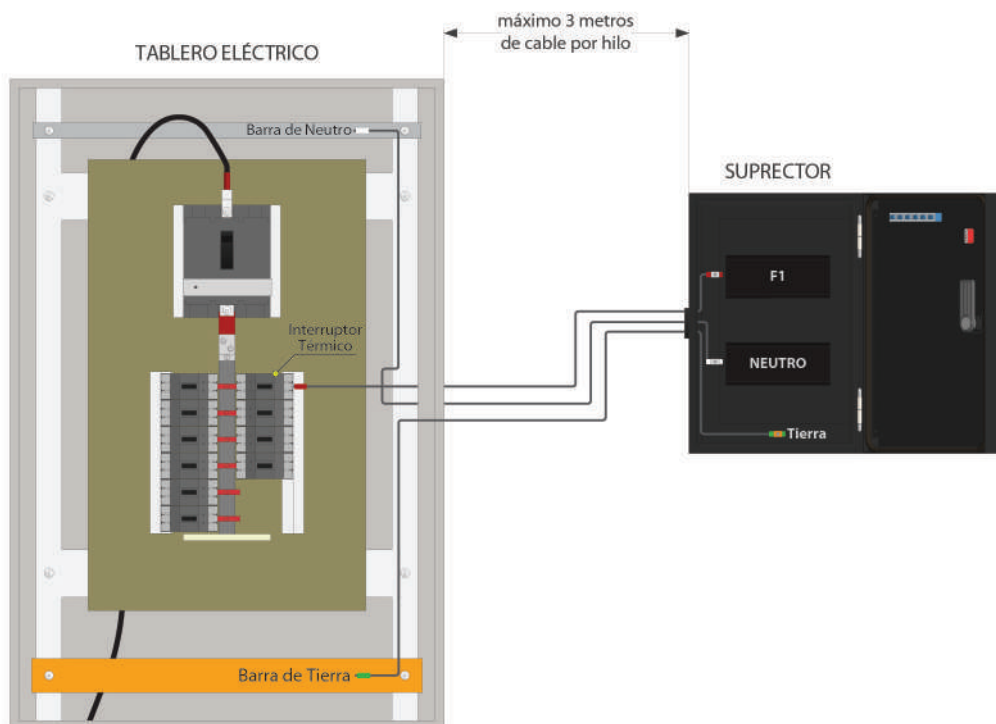
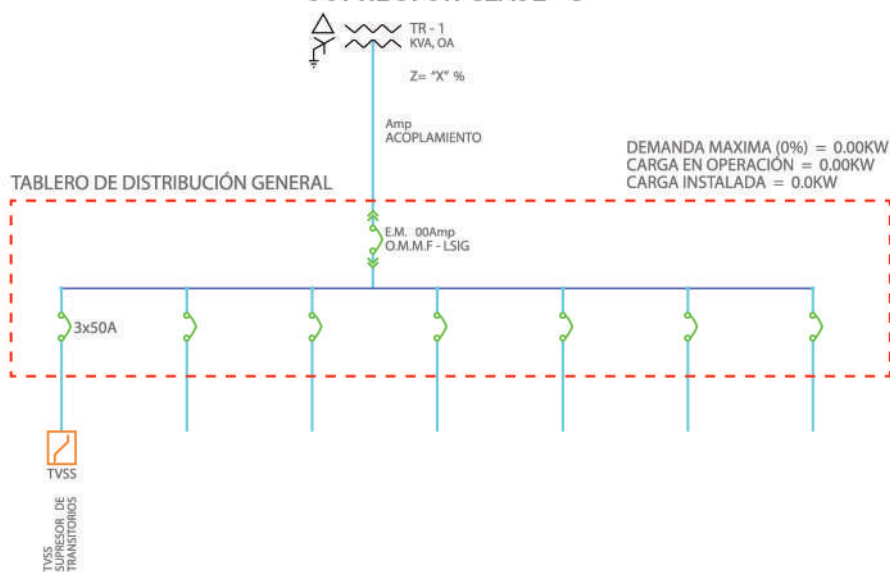


DIAGRAMA DE CONEXIÓN SUPRECTOR - Monofásico



DIAGRAMAS UNIFILARES

SUPRECTOR CLASE "C"



SUPRECTOR CLASE "B"

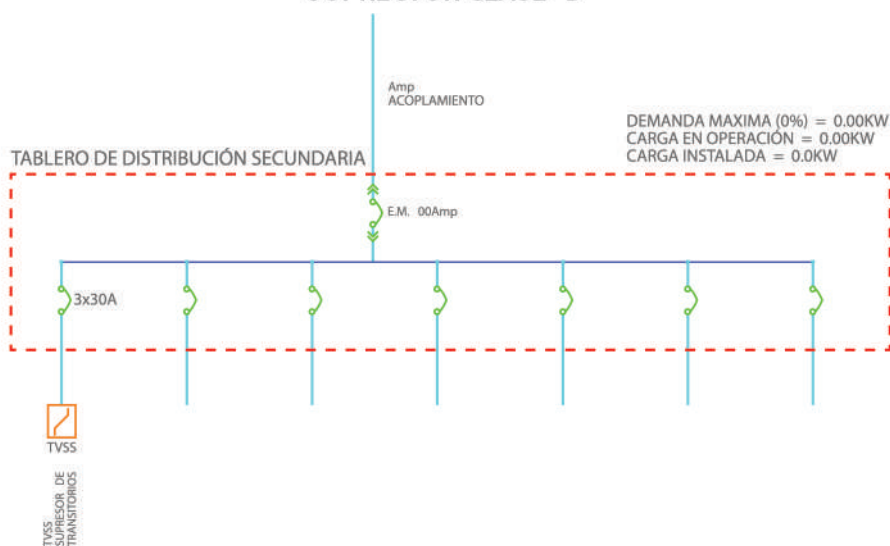
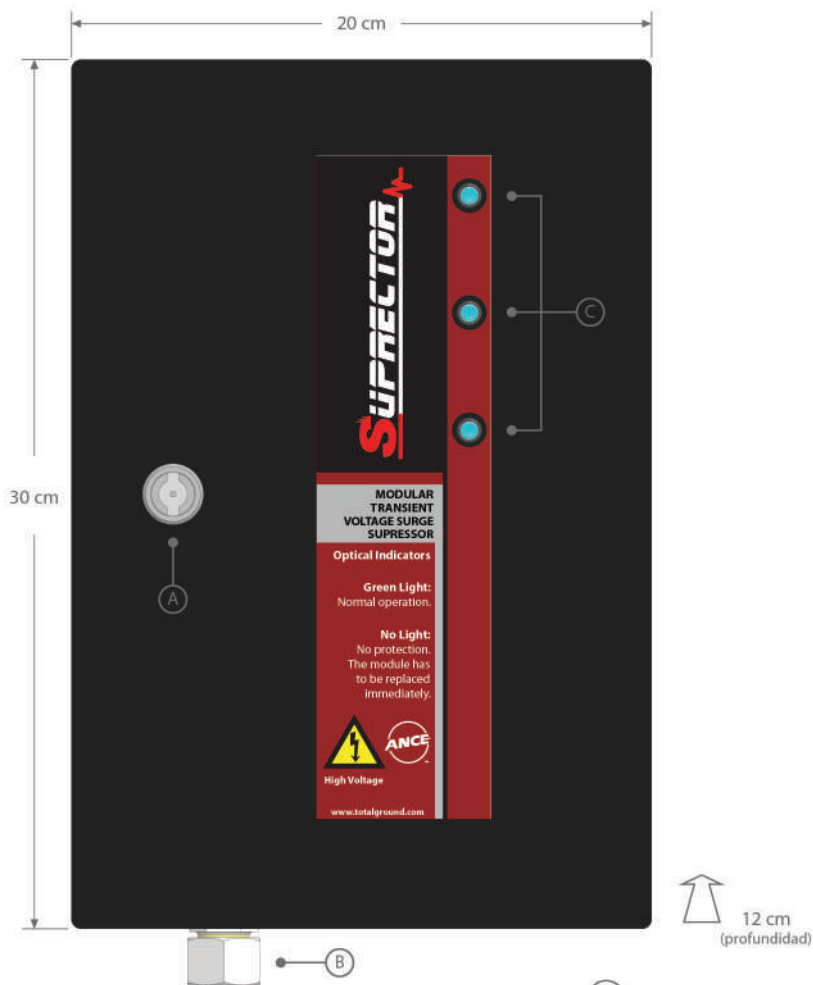


DIAGRAMA SUPRECTOR



- (A) CERRADURA DE GABINETE
- (B) CONECTOR RECTO PARA TUBO LICUATITE
- (C) LED INDICADOR DE PROTECCIÓN DE FASE

DIAGRAMA SUPRECTOR

