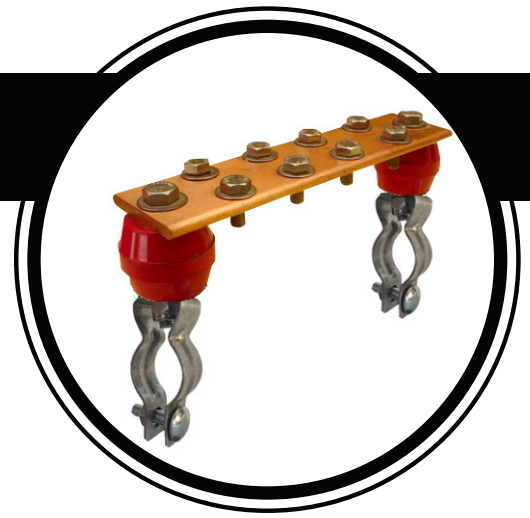


BARRA DE UNIÓN TGBUTZ



Descripción

Barras de unión y distribución de tierras. Su función es distribuir los hilos de tierra tanto de manera directa a los equipos a proteger o bien mediante la utilización de acopladores secundarios.

Han sido creadas para cubrir las necesidades del mercado eléctrico y de telecomunicaciones. Asegura la continuidad eléctrica y la capacidad de conducir corriente.

En el sistema de puesta a tierra la barras de unión es el método de empalme permitido, cuando es imposible mantener un sólo tramo continuo de conductor. También es utilizado para la distribución de las diferentes redes de tierra física en un edificio.

Beneficios

- Facilitan la revisión y mantenimiento de sus conexiones.
- Listas para instalarse, evitan ensamblar en campo o barrenar en sitio.
- Permite que la conexión sea segura, duradera, confiable y evita las uniones de cables con cinta aislante, capuchones o termocontráctiles, que no son seguros ni duraderos.
- Barrenadas para los conectores mas utilizados en el mercado ya sean de uno o dos ojillos, mecánicos o de compresión.
- Para telecomunicaciones cumple de acuerdo con los estándares EIA/TIA J-STD-607-A y BICSI. También con Telecommunications Main Grounding Busbar (TMGB) y Telecommunications Grounding Busbar (TGB).

Aplicaciones

- Distribución eléctrica.
- Distribución de sistemas de puesta a tierra.
- Barras unión para telecomunicaciones.
- Telefonía.
- Circuito cerrado de televisión.
- Edificios comerciales.
- Industria en general.

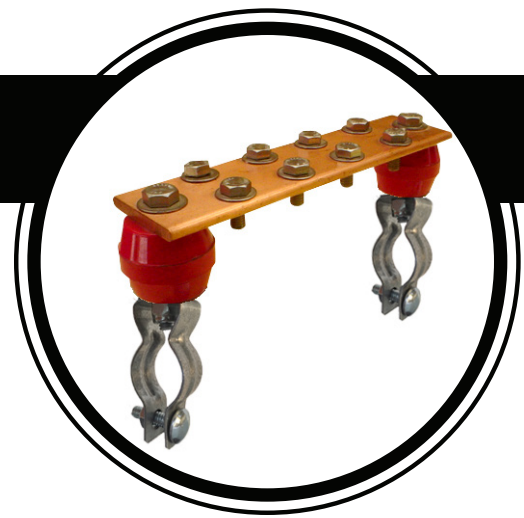
Garantía

- 10 años de garantía
- Garantía válida, siempre y cuando sea instalado en sistema Total Ground.

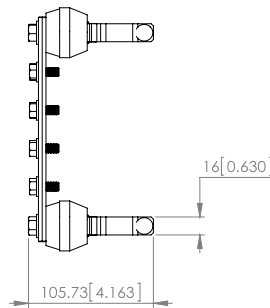
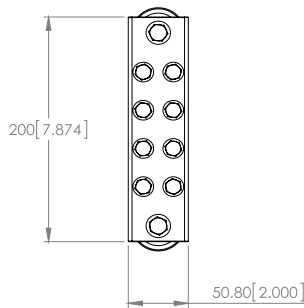
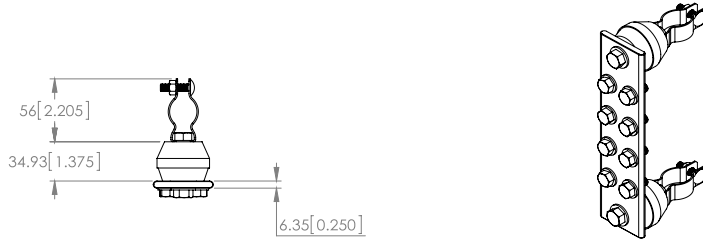
Características

- Solera fabricada en cobre pulido.
- Aisladores color rojo.
- El sistema de aislador y abrazadera tipo ClipCon de fácil instalación, fabricada especialmente para fijación a Torres Arriostradas, separando la barra del contacto directo con el cuerpo de la Torre.
- Abrazadera de acero galvanizado.
- Tornillería de acero inoxidable.

**BARRA DE UNIÓN
TGBUTZ**



Especificaciones técnicas



TORNILLERIA	TGBUTZ
Juego de sujeción para conector (tornillo, tuerca*, rondana plana y de presión)	5/16 x 3/4 in
Juego de sujeción para aislador (tornillo, rondana plana y de presión)	3/8 x 1/2 in

