

>>CINTHOS

>> THS201 / THS362

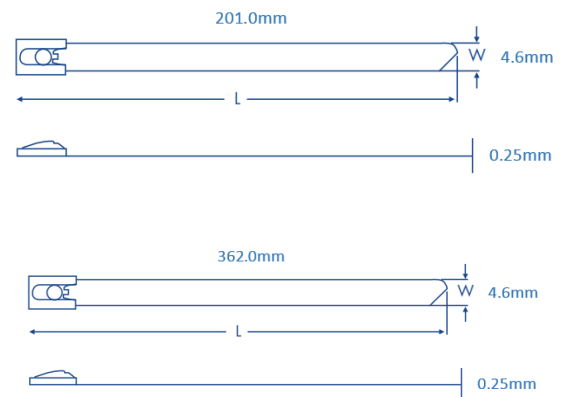
>>Descripción

- Cinturones de instalación fácil y rápida
- Diseñados para aplicaciones de altas temperaturas en condiciones ambientales extremas
- Material de acero inoxidable 304ss o 316ss

DIMENSIONES Y MEDIDAS

Descripción	L(mm)	W(mm)	Carga max	φmax(mm)	Color
Cinturón acero inox 36cm / 4.6 mm	362.0	4.6	45 kg	102.0	acero inox.
Cinturón acero inox 20cm / 4.6 mm	201.0	4.6	45 kg	51.0	acero inox.

CINTHO DE ACERO INOXIDABLE



Cinturón acero inox
36 cm/ 4.6 mm
Cinturón acero inox
20 cm/ 4.6 mm

>> MATERIALES

- Acero inoxidable 304ss o 316ss

