

TVPRO10



Juego de Montaje para Proyector

JUEGO DE MONTAJE UNIVERSAL AJUSTABLE PARA PROYECTOR

EN UNIVERSAL ADJUSTABLE PROJECTOR MOUNT

para proyectores de hasta 22 lb (10 kg)



SE INSTALA SOBRE MONTANTES DE MADERA O CONCRETO

Brinda opciones versátiles para la colocación del proyector

EN MOUNTS TO WOOD STUD OR CONCRETE

Offers versatile projector placement options

AJUSTE VERTICAL

La columna de extensión ajustable permite realizar ajustes verticales de 17.0 a 25.5 pulg. (432 a 648 mm)

EN VERTICAL ADJUSTMENT

Adjustable extension column provides 17.0" to 25.5" (432 to 648mm) of vertical adjustment

ALINEACIÓN DE IMAGEN

Logre alinear la imagen con rapidez y facilidad sin necesidad de herramientas

EN IMAGE ALIGNMENT

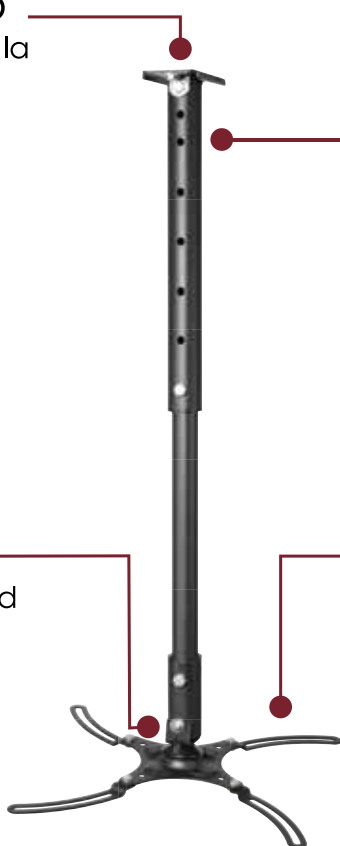
Achieve image alignment quickly and easily without the use of tools

COMPATIBILIDAD UNIVERSAL

Incluye la placa adaptadora universal que se extiende hasta 10.0 pulg. (254 mm) para adecuarse a la mayoría de los modelos de proyectores

EN UNIVERSAL COMPATIBILITY

Includes Universal Adapter Plate that extends up to 10.0" (254mm) to fit most projector models



RoHS

TVPRO10 Juego de Montaje Universal Ajustable para Proyector / Universal Adjustable Projector Mount

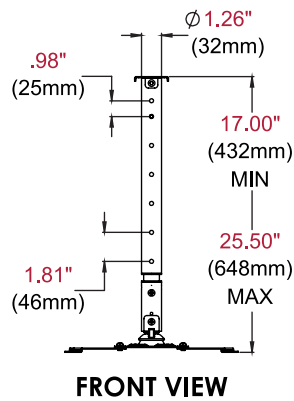
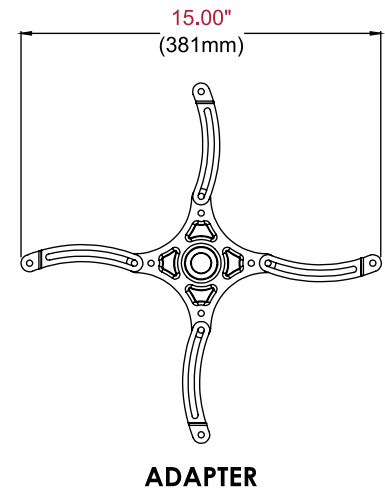
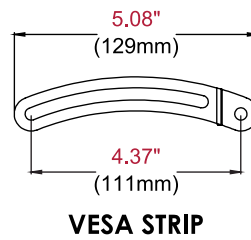
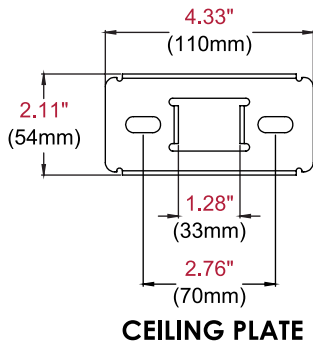
Especificaciones del producto / Product Specifications

	DIMENSIONES (L X B X H) DIMENSIONS (W x H x D)	PESO DEL PRODUCTO PRODUCT WEIGHT	CAPACIDAD DE CARGA LOAD CAPACITY	FINAMIENTO FINISH	COLORES DISPONIBLES AVAILABLE COLORS
TVPRO10	381x 381 x 432-648 mm 15.00" x 15.00" x 17.00"-25.50"	1.27 kg 2.81 lb	10 kg (22 lb)	Rasguño resistente con resina epoxídica Scratch Resistant fused epoxy	Negro Black

Especificaciones del paquete / Package Specifications

	TAMAÑO DEL PAQUETE (L X B X H) PACKAGE SIZE (W x H x D)	PESO DEL PAQUETE PACKAGE SHIP WEIGHT	CODIGO UNIVERSAL DEL PRODUCTO PACKAGE UPC CODE	CONTENIDOS PACKAGE CONTENTS	UNIDADES EN PAQUETE UNITS IN PACKAGE
TVPRO10	324 x 60 x 127 mm 12.75" x 2.38" x 5.00"	1.51 kg 3.33 lb	735029309505	Herrajes para el juego de montaje en cielo raso y para la sujeción del proyector Mount and attachment hardware for projector and ceiling	1

All dimensions = inch (mm)



Visit peerless-av.com to see the complete line of AV solutions from Peerless-AV, including outdoor displays, wireless, kiosks, digital audio, display mounts, projector mounts, carts/stands, and a full assortment of accessories.

Peerless-AV
2300 White Oak Circle
Aurora, IL 60502 USA

(800) 865-2112
(630) 375-5100
Fax: (800) 359-6500

Peerless-AV Europe
Unit 3 Watford Interchange
Colonial Way, Watford
Herts, WD24 4WP
United Kingdom
+44 (0) 1923 200100
Fax: +44 (0) 1923 200101

Peerless-AV de México
Ave de las Industrias 413
Parque Industrial Escobedo
Escobedo, N.L.,
México 66050
+52 (81) 8384-8300
Fax: +52 (81) 8384-8360

