

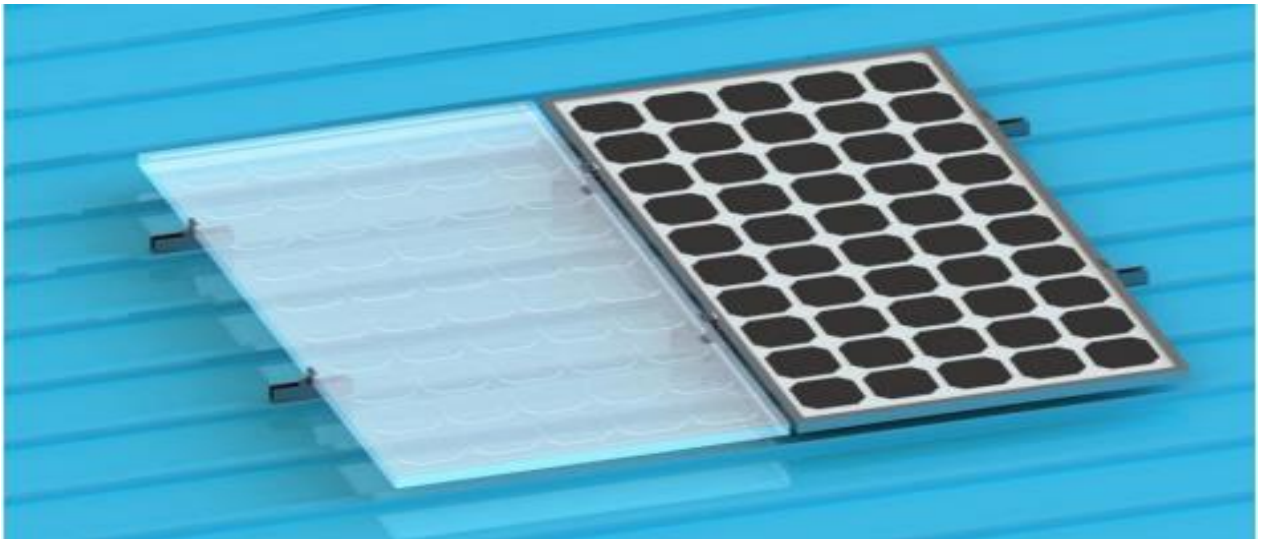


VERKTORMINI






by epcom[®]



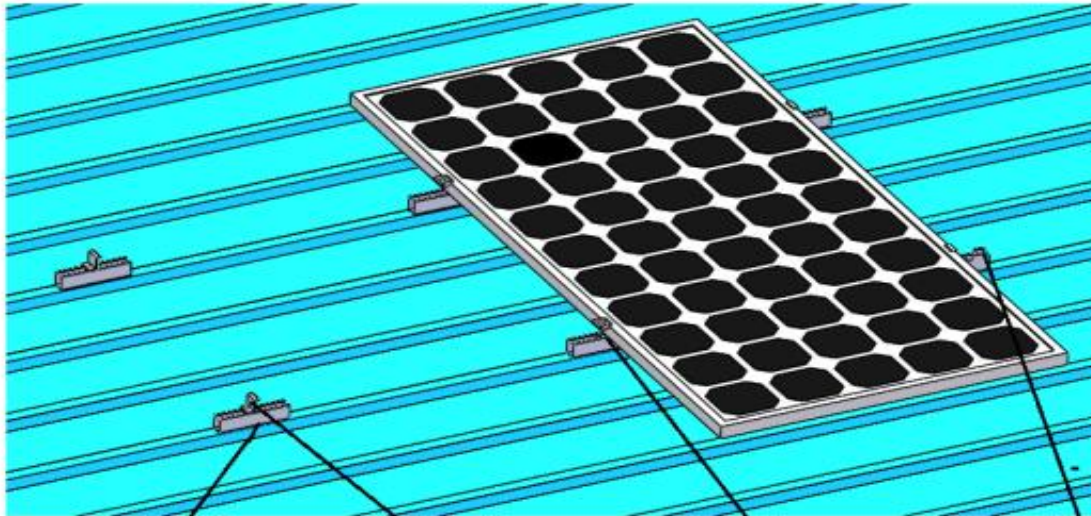
VEKTORMINI GUÍA DE INSTALACIÓN



1. DIAGRAMA DE PARTES

<p>① VEKTORMINI (AL6005-T5)</p> 	<p>② Mid clamp (AL6005-T5)</p> 	<p>③ End clamp (AL6005-T5)</p> 
<p>④ Earth lug Group (AL6005-T5)</p> 	<p>⑤ Grounding clip (SS304)</p> 	

2. VISTA PREVIA



① SunRack Rail 10
(AL6005-T5)



③ End clamp
(AL6005-T5)



② Mid clamp
(AL6005-T5)



④ Earth lug Group
(AL6005-T5)



3. HERRAMIENTA PARA INSTALACION



GUANTES



TALADRO



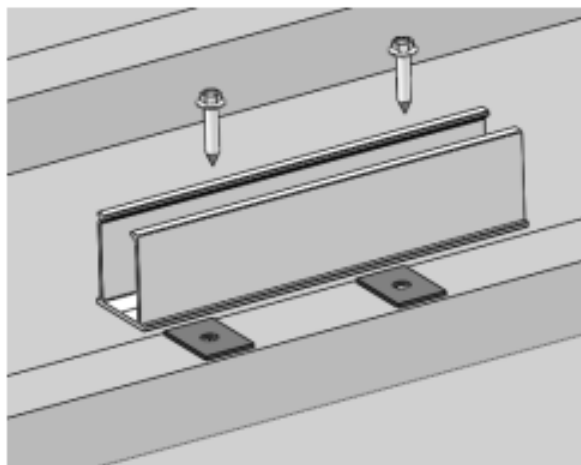
LLAVE



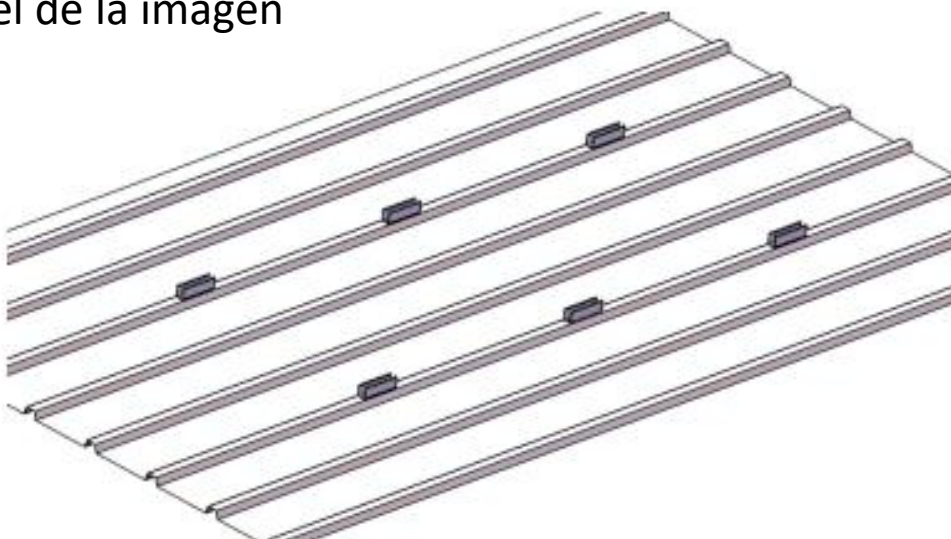
FLEXOMETRO

4. INSTRUCCIONES DE INSTALACION

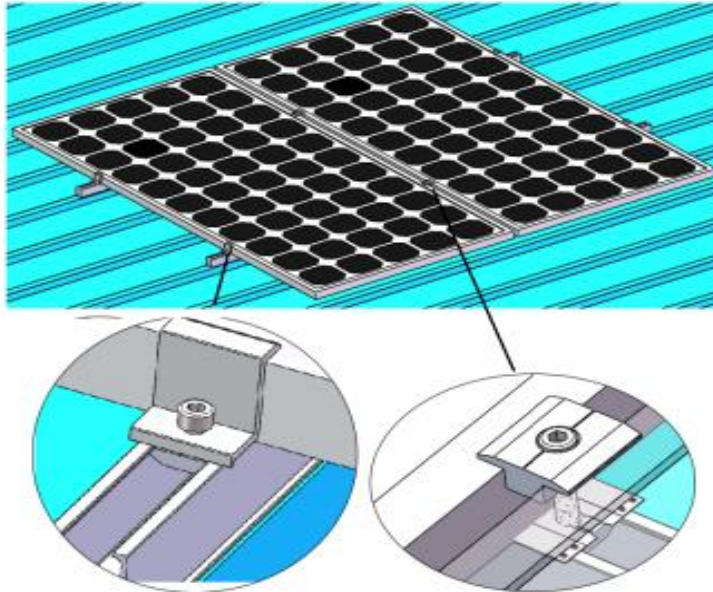
A) Usar los tornillos para anclar sobre el techo



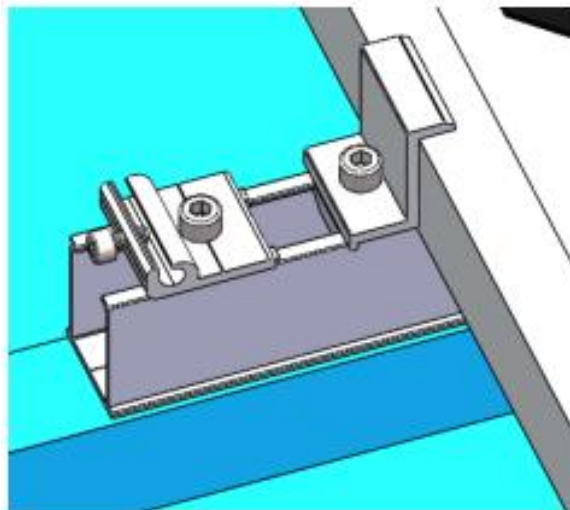
El resultado de la instalación debe ser como el de la imagen






B) Utilizar el sujetador final (end clamp) e intermedio (mid clamp) para fijar el modulo solar



C) Instalación de terminales de tierra
Instale la terminal a tierra a final del riel



5. TORQUE EN TORNILLOS

Image	Recommended torque
 M8 Bolt+M8 Nut	13 N/m
 M10 Bolt+M10 Nut	25.8 N/m
 M8 Bolt+W2 Nut	11 N/m

*El modelo VEKTORMINI no incluye los conectores a tierra, sujetadores finales e intermedios. Considerarlos dependiendo del arreglo fotovoltaico a instalar.