



DISEÑADO PARA VERDADEROS STREAMERS

Con este kit de micrófono de grabación, usted se verá y sonará más profesional en los podcasts.

AGILE NL
MICRÓFONO CONDENSADOR KIT PARA STREAMING





Juegos en línea

PERFECTO PARA USAR EN DIFERENTES ESCENARIOS



Podcasting
Transmisión



Grabación

MICRÓFONO DE CONDENSADOR CON GRAN CALIDAD DE SONIDO

Obtenga el sonido perfecto para su juego con este kit de micrófono fácil de usar que ha sido diseñado por jugadores como usted.

CHIP DE CALIDAD INTEGRADO



COLORES DISPONIBLES

NEGRO

BLANCO



MICRÓFONO
CARDIOIDE

CONEXIÓN
USB

KIT
COMPLETO

AJUSTE DE
CONTROL

MONITOREO EN
TIEMPO REAL

CONTROL
DE GANANCIA

MICRÓFONO CARDIOIDE CON BAJO RUIDO DE FONDO

Este micrófono solo capta el sonido desde el frente, con poca recepción desde los lados y ninguna desde la parte posterior, lo que elimina efectivamente el ruido de fondo en la grabación.

Amplia respuesta de frecuencia de 80 Hz a 20000 kHz y sensibilidad de sonido óptima.

Claridad y detalles de grado de transmisión.



CAPTURA CARDIOIDE



80Hz - 20000HZ

DIAGRAMA DE RESPUESTA DE FRECUENCIA

KIT DE MICRÓFONO CON PUERTO USB DE FÁCIL CONEXIÓN

USB tipo C. Conecta y reproduce.

No se necesita instalación de controladores.

Salida de auriculares de alta potencia con sonido nítido y de latencia cero.

Se puede utilizar en ordenadores y portátiles.
Compatible con sistemas Windows e IOS.



APTO PARA COMPUTADORA PORTÁTIL Y DE ESCRITORIO



CABLE USB-A HACIA USB-C



VOLUMEN, GANANCIA, Y CONTROLES DE SILENCIO

La ganancia del micrófono aumenta la amplitud de un señal de micrófono.

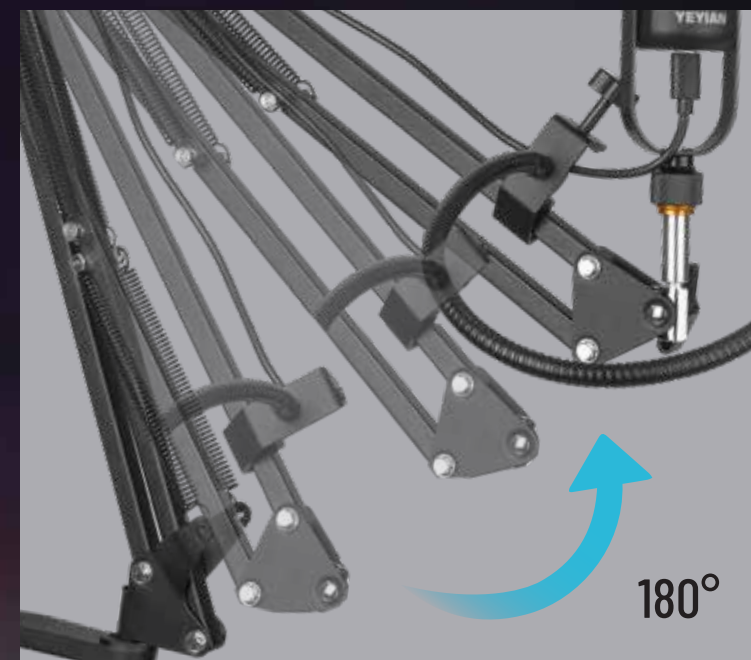
Este micrófono de condensador USB proporciona varias frecuencias de muestreo de hasta 192 kHz/24 bits, una amplia respuesta de frecuencia de 80 Hz a 20 000 Hz y una sensibilidad de sonido óptima para podcasting, transmisión, grabación o montaje de voz.



Capta voces y detalles de audio claramente sin pérdida intermitente ni estática. Hace que su voz suene mejor y más suave. Lleva tu experiencia a un nuevo nivel.

FUERTE BRAZO ARTICULADO Y ABRAZADERA

El brazo de tijera ayuda a ajustar el micrófono a su posición preferida para obtener un sonido claro. Se puede ajustar a cualquier ángulo y altura según tus necesidades y obtener el mejor sonido; el diseño plegable hace que sea fácil de almacenar. Tanto el brazo de la pluma como la abrazadera están mejorados para una mayor durabilidad.



ELIMINACIÓN DE RUIDO

La pantalla bloquea las ráfagas de aire; la explosión se contiene fácilmente para producir grabaciones de gran calidad. Filtra el ruido molesto, lo que permite que el micrófono capte voces limpias.

La pantalla del filtro pop puede reducir la interferencia del viento, grabar la voz con mayor claridad, ya sea que grabe en casa o en un estudio.

La espuma de la cubierta del micrófono protege eficazmente su micrófono del polvo y la saliva, lo que puede ayudar a reducir las interferencias.

PANTALLA FILTRO ANTIPOP

ESPONJA DE FILTRO POP



SOPORTE DE ESCRITORIO

El micrófono viene con una base de metal sólidamente construida que puede sostener el micrófono de manera estable.

Puede minimizar efectivamente el ruido de vibraciones no deseadas de la superficie.

Esta base permite que el micrófono sea más estable y el tornillo de montaje facilita su ensamblaje.



AGILE NL

MICRÓFONO DE TRANSMISIÓN CARDIOIDE

KIT INCLUYE:



Micrófono



Soporte de brazo tijera



Montaje de mesa



Pantalla filtro antipop



Esponja de filtro pop



Cable USB-A / USB-C



Base de escritorio



Clip de pantalla filtro



AGILE NL

MICRÓFONO DE TRANSMISIÓN CARDIOIDE

ESPECIFICACIONES

Número de modelo YSA-UCHQ-01 (NEGRO) - YSA-UCHQ-02 (BLANCO)

Patrón Polar Cardioide

Sensibilidad $-33\pm 2\text{dB}$ (1.5V, 680K Ω ; $\text{OdB}=1\text{V}/\text{Pa}$, 1KHZ)

Frecuencia de Respuesta 80Hz-20000Hz

Impedancia $< 68\Omega$

Relación señal/ruido $> 68\text{ dB}$

Máx. SPL 110 dB

Tasa de muestreo 192 KHZ / 24 Bits

Conector USB/ A hacia C

EAN 7503033057254 (NEGRO) - 7503033057452 (BLANCO)

